



LASERJET ENTERPRISE COLOR FLOW MFP

用户指南



M575c



HP LaserJet Enterprise color flow MFP M575

用户指南

版权和许可证

© 2012 Copyright Hewlett-Packard Development Company, L.P.

未经事先书面许可，严禁进行任何形式的复制、改编或翻译，除非版权法另有规定。

此处包含的信息如有更改，恕不另行通知。

HP 产品及服务的保修仅以随该产品及服务提供的书面保修声明为准。本文所述任何内容不应被视为附加保修。对任何技术或编辑错误或者本文所述内容的遗漏，HP 不承担任何责任。

部件号： CD646-90931

Edition 2, 11/2012

商标声明

Adobe®、Adobe Photoshop®、Acrobat® 和 PostScript® 是 Adobe Systems Incorporated 的商标。

Apple 和 Apple 徽标是 Apple Computer, Inc. 在美国以及其它国家/地区注册的商标。iPod 是 Apple Computer, Inc. 的商标。iPod 只能用于合法复制，或在版权所有者的授权下复制。请勿盗用音乐作品。

Microsoft®、Windows®、Windows® XP 和 Windows Vista® 是 Microsoft Corporation 在美国的注册商标。

PANTONE® 归 Pantone, Inc. 所有。

UNIX® 是 The Open Group 的注册商标。

目录

1 产品简介	1
产品功能	2
产品视图	4
产品前视图	4
产品后视图	5
接口端口	6
序列号和型号的位置	6
控制面板	8
控制面板布局	8
控制面板主屏幕	8
键盘	10
控制面板清洁	11
控制面板帮助	11
产品报告	12
2 连接产品并安装软件	15
使用 USB 电缆连接产品到计算机上并安装软件 (Windows)	16
使用网络电缆将产品连接至网络并安装软件 (Windows)	17
配置 IP 地址	17
安装软件	18
使用 USB 电缆将产品连接至计算机并安装软件 (Mac OS X)	19
使用网络电缆将产品连接至网络并安装软件 (Mac OS X)	20
配置 IP 地址	20
安装软件	21
3 进纸盘和出纸槽	23
支持的纸张尺寸	24
支持的纸张类型	27
配置纸盘	29
装入纸张时配置纸盘	29
按照打印作业设置配置纸盘，使二者相符	29

使用控制面板配置纸盘	29
备用信头纸模式	30
纸盘 1	31
纸盘容量和纸张方向	31
装入纸盘 1	33
打印信封	35
自动检测纸张（自动检测模式）	35
自动检测设置	36
纸盘 2	37
纸盘容量和纸张方向	37
装入纸盘 2	38
自动检测纸张（自动检测模式）	40
自动检测设置	40
可选纸盒 3	41
纸盘容量和纸张方向	41
装入纸盘 3	42
自动检测纸张（自动检测模式）	44
自动检测设置	44
标准出纸槽	45
使用便捷订书机	46
4 部件、耗材和附件	47
订购部件、附件和耗材	48
HP 对非 HP 耗材的政策	49
HP 防伪网站	50
在打印碳粉盒达到估计使用寿命时打印	51
从控制面板中启用或禁用严重不足设置选项	52
客户自助维修部件	53
附件	55
碳粉盒	56
碳粉盒视图	56
碳粉盒信息	56
回收碳粉盒	57
碳粉盒存放	57
HP 针对非 HP 碳粉盒的策略	57
更换碳粉盒	57
碳粉收集装置	60
更换碳粉收集装置	60
订书钉	63
装入订书钉	63

5 打印	65
支持的打印驱动程序 (Windows)	66
HP 通用打印驱动程序 (UPD)	66
UPD 安装模式	67
更改打印作业设置 (Windows)	68
更改所有打印作业的设置，直至软件程序关闭	68
更改所有打印作业的默认设置	68
更改产品配置设置	68
更改打印作业设置 (Mac OS X)	69
更改所有打印作业的设置，直至软件程序关闭	69
更改所有打印作业的默认设置	69
更改产品配置设置	69
打印任务 (Windows)	70
使用打印快捷方式 (Windows)	70
创建打印快捷方式 (Windows)	71
自动执行双面打印 (Windows)	73
每张打印多页 (Windows)	75
选择页面方向 (Windows)	77
选择纸张类型 (Windows)	78
在不同纸张上打印第一页或最后一页 (Windows)	81
将文档缩放至适合页面尺寸 (Windows)	84
创建小册子 (Windows)	85
打印任务 (Mac OS X)	88
使用打印预设置 (Mac OS X)	88
创建打印预设置 (Mac OS X)	88
自动执行双面打印 (Mac OS X)	88
每张打印多页 (Mac OS X)	88
选择页面方向 (Mac OS X)	89
选择纸张类型 (Mac OS X)	89
打印封面 (Mac OS X)	89
将文档缩放至适合页面尺寸 (Mac OS X)	89
创建小册子 (Mac OS X)	89
附加打印任务 (Windows)	91
取消打印作业 (Windows)	91
选择纸张尺寸 (Windows)	91
选择自定义纸张尺寸 (Windows)	91
打印水印 (Windows)	92
附加打印任务 (Mac OS X)	93
取消打印作业 (Mac OS X)	93
选择纸张尺寸 (Mac OS X)	93

选择自定义纸张尺寸 (Mac OS X)	93
打印水印 (Mac OS X)	93
彩色打印	95
使用 HP EasyColor 选项	95
更改颜色选项 (Windows)	95
更改打印作业的颜色主题 (Windows)	96
更改颜色选项 (Mac OS X)	96
手动颜色选项	96
匹配颜色	97
色样色彩匹配	97
打印色样	98
PANTONE® 色彩匹配	98
在产品上存储打印作业	99
创建存储的作业 (Windows)	99
创建存储的作业 (Mac OS X)	101
打印存储的作业	101
删除存储的作业	101
新增一个作业分隔页面 (Windows)	103
使用 HP ePrint	104
使用 HP ePrint 软件	105
使用 Apple AirPrint	106
将本产品连接到 AirPrint	106
查找本产品的 AirPrint 名称	106
从 AirPrint 打印	106
更改 AirPrint 产品名称	106
解决 AirPrint 问题	107
使用 HP Smart Print (Windows)	108
使用轻松访问 USB 打印	109
打印轻松访问 USB 文档	109
6 复印	111
设定新的默认复印设置	112
使用高级图像处理功能进行复印	113
副本清晰度调整	113
擦除副本边缘	113
副本的自动色彩检测	113
副本色调自动调整	114
制作单份副本	115
制作多份副本	116
复印多页原件	118

对复印作业自动分页	120
双面复印	122
自动双面复印	122
手动双面复印	123
缩小或放大复印图像	125
进行彩色或黑白复印	127
针对文本或图片优化复印质量	128
调整复印亮度/暗度	129
设置在特殊纸张上复印时使用的纸张尺寸和类型	131
使用作业构建模式	132
复印书籍	133
复印照片	135
7 扫描/发送	137
设置扫描/发送功能	138
从产品控制面板中更改默认扫描/发送设置	140
使用图像处理功能进行扫描	142
选择扫描的文档文件类型	142
优化扫描图像的文本或图片	143
选择扫描图像的输出质量或文件大小	143
指定文档原件的面数	144
选择扫描图像的分辨率	144
扫描的自动色彩检测	144
指定文档原件的大小。	145
选择扫描的通知选项	145
调整扫描的清晰度	146
调整扫描的暗度	146
调整扫描的对比度	147
扫描背景清除	147
擦除扫描边缘	147
使用扫描的“作业构建”模式	148
扫描时禁止空白页	148
使用高级图像处理功能进行扫描	149
选择扫描的光学字符识别 (OCR) 文件类型	149
扫描的自动页面裁剪	150
扫描的自动调整图像方向	151
扫描的色调自动调整	151
扫描的自动误进纸检测 (HP EveryPage)	151
使用图像预览功能	153
使用快速设置功能扫描和发送文档	156

创建快速设置	156
使用预定义快速设置	156
将扫描的文档发送到网络文件夹	157
将已扫描的文档发送到产品记忆中的一个文件夹	160
将扫描的文档发送到 USB 闪存驱动器	161
扫描和保存文档	161
将扫描的文档发送到一个或多个电子邮件地址	164
使用通讯簿发送电子邮件	167
将联系人添加到产品控制面板的通讯簿中	167
使用通讯簿将文档发送到电子邮件	169
将扫描文档保存到 SharePoint® 网站	171
扫描照片	172

8 传真 175

配置所需的传真设置	176
传真设置向导	176
设置或确认日期和时间	177
设置或验证日期/时间格式	177
配置传真拨号设置	178
配置一般传真发送设置	179
使用传真帐单代码	180
配置传真发送作业的默认选项	181
使用图像处理功能进行传真发送作业	182
优化传真文本或图片	182
指定传真的文档原件面数	182
选择传真的分辨率	183
指定传真的文档原件尺寸	183
选择传真的“通知”选项	184
调整传真的清晰度	184
调整传真暗度	184
调整传真对比度	185
传真背景清除	185
使用传真的“作业构建”模式	186
传真禁止空白页	186
使用高级图像处理功能进行传真发送作业	187
自动调整传真图像方向	187
传真色调自动调整	187
传真的自动误进纸检测	188
使用“快速设置”功能传真文档	189
创建快速设置	189

使用预定义快速设置	189
配置传真接收设置	190
使用传真打印计划	191
阻塞传入的传真	192
创建阻塞的传真列表	192
从阻塞的传真列表中删除号码	192
配置传真接收作业的默认选项	193
传真存档和转发	194
启用传真存档	194
启用传真转发	194
创建快速拨号列表	195
向已有的快速拨号列表中添加号码	198
删除快速拨号列表	199
从快速拨号列表中删除一个号码	200
通过手动输入号码发送传真	201
使用快速拨号发送传真	203
按姓名搜索快速拨号列表	205
使用传真通讯簿号码发送传真	206
取消传真	208
传真报告	209
传真活动日志	209
帐单代码报告	210
阻塞的传真列表报告	210
快速拨号列表报告	210
传真呼叫报告	210

9 管理产品 211

配置 IP 网络设置	212
打印机共享免责声明	212
查看或更改网络设置	212
从控制面板手动配置 IPv4 TCP/IP 参数	212
从控制面板手动配置 IPv6 TCP/IP 参数	213
HP 内嵌式 Web 服务器	214
打开 HP 内嵌式 Web 服务器	214
HP 内嵌式 Web 服务器功能	215
信息选项卡	215
常规选项卡	215
复印/打印标签	216
扫描/数字发送标签	216
传真标签	217

故障排除选项卡	218
安全标签	218
HP Web 服务标签	219
网络标签	219
其它链接列表	219
更改 Bonjour Service 名称	219
HP Utility (Mac OS X)	220
打开 HP Utility	220
HP Utility 功能	220
使用 HP Web Jetadmin 软件	222
节约设置	223
优化速度或能量使用	223
设置睡眠模式	223
设置睡眠时间表	223
产品安全功能	225
安全声明	225
IP 安全性	225
登录到产品	225
指定系统密码	225
加密支持: HP 高性能安全硬盘	225
锁定格式化板机架	226
升级产品固件	227
10 解决问题	229
解决问题检查清单	230
影响产品性能的因素	232
恢复工厂默认设置	233
控制面板帮助	234
进纸不正确或卡纸	235
产品不拾纸	235
产品一次拾起多张纸	235
文档进纸器卡纸、倾斜或抽取多张纸	235
防止卡纸	236
清除卡纸	237
自动导航以清除卡纸	237
卡纸位置	237
清除文档进纸器中的卡纸	238
清除出纸槽区域中的卡纸	242
清除纸盘 1 中的卡纸	242
清除纸盘 2 中的卡纸	245

清除右挡盖中的卡纸	245
清除可选纸盘 3 中的卡纸	249
清除右下挡盖（纸盘 3）内的卡纸	249
更改卡塞恢复	251
改善打印质量	252
使用不同软件程序打印	252
设置打印作业的纸张类型设置	252
检查纸张类型设置 (Windows)	252
检查纸张类型设置 (Mac OS X)	252
检查碳粉盒状态	253
校准产品以匹配颜色	253
打印清洁页	253
内部打印质量测试页	254
直观地检查碳粉盒	254
检查纸张和打印环境	254
使用符合 HP 规格的纸张	254
检查环境	255
调整颜色设置 (Windows)	255
更改颜色选项 (Mac OS X)	256
尝试不同的打印驱动程序	256
设置个别纸盘的对齐情况	257
改善复印质量	258
检查扫描仪玻璃板是否变脏或出现污迹	258
校准扫描仪	259
检查纸张设置	260
检查纸张尺寸和类型配置	260
选择用于复印的纸盘	260
检查图像调整设置	260
针对文本或图片优化复印质量	260
边到边复印	261
清洁文档进纸器的拾纸轮和分隔垫	261
改善扫描质量	263
检查扫描仪玻璃板是否变脏或出现污迹	263
检查分辨率设置	264
检查颜色设置	265
检查图像调整设置	265
针对文本或图片优化扫描质量	265
检查输出质量设置	266
清洁文档进纸器的拾纸轮和分隔垫	266
改善传真质量	268
检查扫描仪玻璃板是否变脏或出现污迹	268

检查发送传真分辨率设置	269
检查图像调整设置	270
针对文本或图片优化传真质量	270
检查纠错设置	270
发送到不同的传真机	271
清洁文档进纸器的拾纸轮和分隔垫	271
检查适合页面设置	272
检查发件人的传真机	273
产品不打印或打印缓慢	274
产品不打印	274
产品打印缓慢	274
解决易于检修的 USB 打印问题	275
插入 USB 盘时不打开从 USB 检索菜单	275
未从 USB 闪存驱动器中打印文件	275
要打印的文件未列在从 USB 检索菜单中	276
解决 USB 连接问题	277
解决有线网络问题	278
产品的物理连接不良	278
计算机使用的本产品 IP 地址不正确 (Windows)	278
计算机不能与产品通信	278
产品使用的链路和双工设置不适合网络	278
新软件程序可能引起兼容性问题。	279
计算机或工作站可能设置不正确。	279
产品被禁用或其它网络设置不正确	279
解决传真问题	280
解决传真问题的清单	280
您使用的是哪种类型的电话线路?	280
是否使用了电涌保护设备?	280
是否使用了电话公司的语音信息服务或是使用了应答机?	280
您的电话线路是否有呼叫等待功能?	280
检查传真附件状态	281
常见的传真问题	281
通过 VoIP 网络使用传真	282
接收传真时出现问题	282
发送传真时出现问题	283
产品控制面板上的传真错误消息	284
发送传真消息	286
接收传真消息	287
服务设置	287
故障排除菜单中的设置	287
解决产品软件问题 (Windows)	289

在“打印机”文件夹中看不到产品的打印驱动程序	289
安装软件过程中显示了一条错误消息	289
产品处于“就绪”模式，但不执行任何打印作业	289
解决产品软件问题 (Mac OS X)	291
“打印与传真”或“打印与扫描”列表的产品列表中不显示产品名称	291
打印作业未发送至所需的产品	291
使用 USB 电缆连接时，在选择驱动程序之后，“打印与传真”或“打印与扫描”列表 中不显示本产品。	291
删除软件 (Windows)	292
删除打印驱动程序 (Mac OS X)	293

索引	295
-----------------	------------

1 产品简介

- [产品功能](#)
- [产品视图](#)
- [控制面板](#)
- [产品报告](#)

产品功能

纸张处理	纸盘 1 可容纳 100 张纸。	
	纸盘 2 可容纳 250 张纸。	
	接受一个可选 500 页纸盘。	
	标准出纸槽可容纳 250 张纸，并且纸张为面朝下输出。	
	自动双面打印	
	便捷订书机最多可订 20 页纸张。	
连接方式	高速 USB 2.0	
	包含 IPv4 和 IPv6 的 10/100/1000 以太网 LAN 连接	
	直接 USB 端口（用于无计算机情况下的打印和扫描以及用于升级固件）	
存储	320 GB 加密硬盘	
控制面板	触摸屏控制面板（203 毫米彩色 VGA 显示屏）	
	拉出式键盘，易于信息输入	
打印	Letter 尺寸纸张每分钟最多可打印 31 页 (ppm)，A4 尺寸纸张为 30 ppm	
	直接 USB 打印（无需计算机）	
传真	HP LaserJet 模拟传真附件 500	
复印和扫描	Letter 尺寸纸张每分钟最多可复印 31 页，A4 尺寸纸张为 30 ppm（单面原件复印）	
	单面原件扫描黑白扫描每分钟最多 42 张图像 (ipm)，彩色扫描最多 32 张。	
	双面原件扫描黑白扫描每分钟最多 42 张图像 (ipm)，彩色扫描最多 31 张。	
	分辨率：最高 600 x 600 点/英寸 (dpi)	
	具有自动双面复印和扫描功能的 100 页双头文档进纸器。包括多页进纸检测。	
	直接 USB 扫描（无需计算机）	
	彩色或单色扫描	
数字发送	<ul style="list-style-type: none">• 电子邮件• 保存到网络文件夹• 保存到设备存储器• 保存到 USB• 保存到 SharePoint®	
	高级图像处理功能	<ul style="list-style-type: none">• 光学字符识别 (OCR)• 自动页面裁剪• 自动确定图像方向• 自动调整色调

支持的操作系统 ¹²³

Windows XP SP2 或更高版本, 32 位和 64 位

注: Microsoft 在 2009 年 4 月停止了对 Windows XP 的主流支持。HP 将继续对停止生产的 XP 操作系统提供最大努力的支持。

注: 软件安装程序不支持 64 位版本, 但打印驱动程序支持。

Windows Vista, 32 位和 64 位

注: 软件安装程序或打印驱动程序不支持 Windows Vista Starter。

Windows 7, 32 位和 64 位

Windows 2003 Server SP1 或更高版本, 32 位和 64 位

注: 软件安装程序不支持 64 位版本, 但打印驱动程序支持。

Windows Server 2008, 32 位和 64 位

Windows Server 2008 R2, 64 位

Mac OS X 10.6 和 10.7

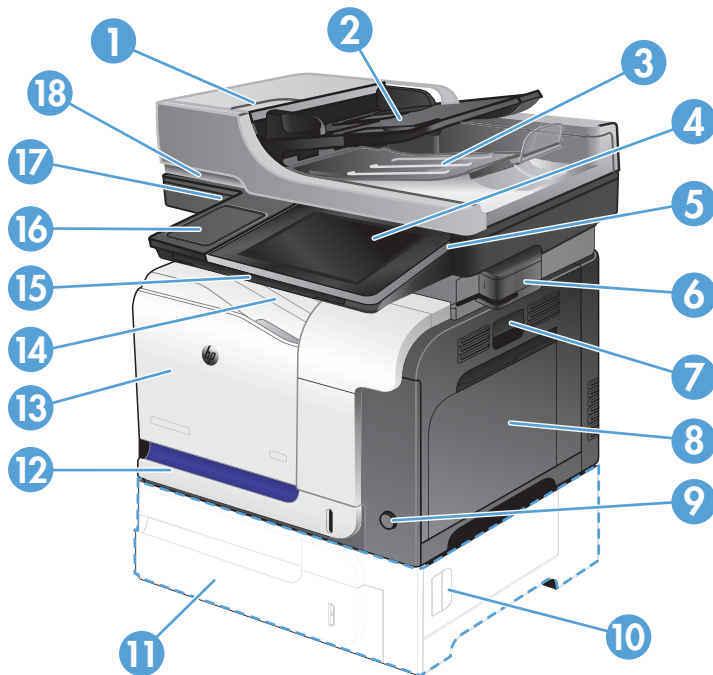
¹ 受支持操作系统的列表适用于 Windows PCL 6、PCL 5、PS、Mac 打印驱动程序和包装箱内的软件安装 CD。有关支持的操作系统的最新列表, 请访问 www.hp.com/go/ljcolorflowMFPM575_software。

² 当从包装箱中的 CD 安装软件时, 将为 Windows 操作系统安装 HP PCL6 个别驱动程序和 .NET 3.5 SP1。

³ 将为 Mac OS X 操作系统安装 Mac Postscript 驱动程序和 Mac 实用程序。

产品视图

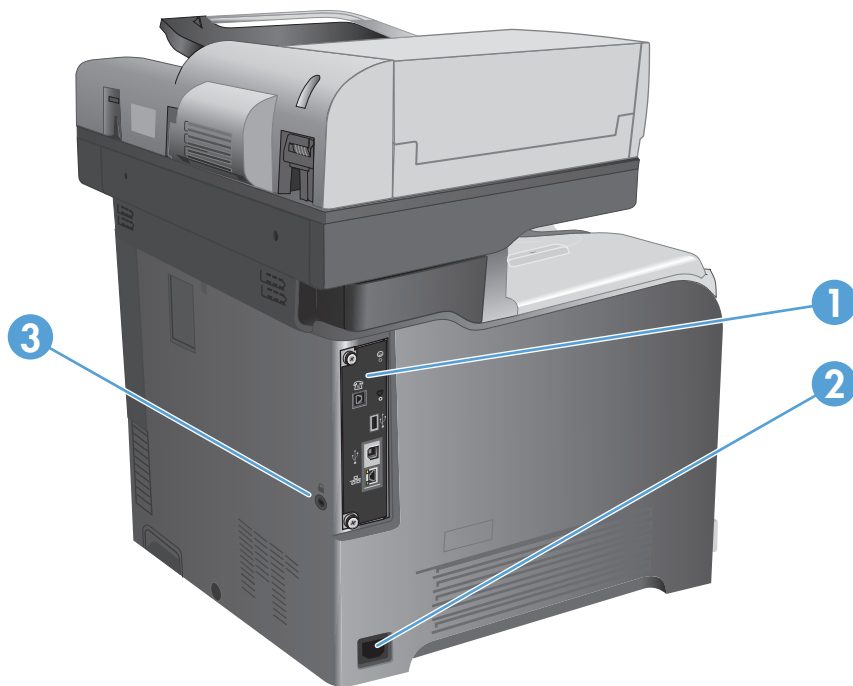
产品前视图



1	打开栓锁以松开文档送纸器盖（方便清除卡纸）
2	文档送纸器进纸盘
3	文档进纸器出纸槽
4	控制面板和彩色触摸屏显示器（可向上倾斜便于更好地观看）
5	“主页”按钮（让产品返回主页屏幕） 注： 该按钮位于控制面板的一侧。
6	便捷订书机
7	右挡盖把手（用于清除卡纸）
8	纸盘 1
9	开/关按钮
10	可选纸盘 3 卡塞装卸挡门
11	可选纸盒 3
12	纸盘 2
13	前盖（由此可装卸碳粉盒和碳粉搜集盒）
14	出纸槽
15	键盘（直接拉出键盘以使用）

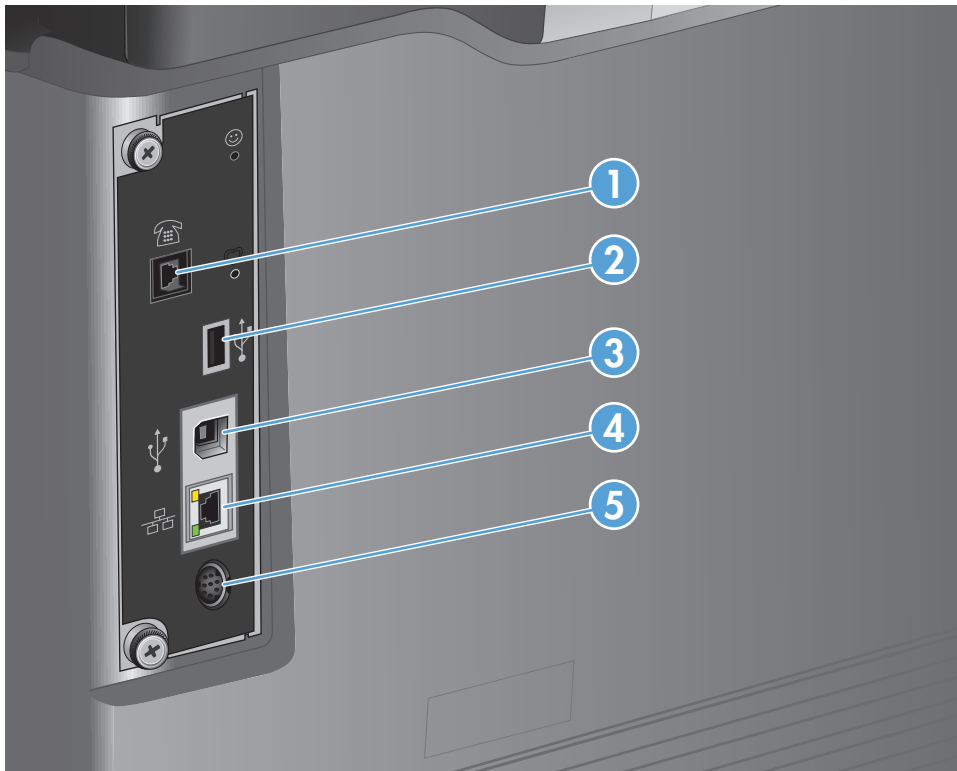
16	用于连接第三方设备的硬件集成接口
17	方便访问的 USB 端口（用于在没有计算机情况下的打印和扫描）
18	扫描仪手柄（用于提升扫描仪盖）

产品后视图



1	格式器（包含接口端口）
2	电源接口
3	用于绳索型安全锁的插槽

接口端口



1	传真端口
2	用于连接外置 USB 设备的 USB 端口（此端口可能被遮盖）
3	高速 USB 2.0 打印端口
4	局域网 (LAN) 以太网 (RJ-45) 网络端口
5	用于连接外置设备的外部导线接口

序列号和型号的位置

型号和序列号列在产品背面的标识标签上。序列号包含产品的原产国家/地区、版本、产品代码和产品编号信息。

控制面板

控制面板布局



- | | | |
|---|-----------|------------------------------|
| 1 | 直接 USB 端口 | 用于直接 USB 打印、将文档扫描至 U 盘以及升级固件 |
|---|-----------|------------------------------|

注： 此端口位于控制面板的一侧。

- | | | |
|---|-------|----------------|
| 2 | 硬件集成盒 | 用于连接 HP 和第三方设备 |
|---|-------|----------------|

- | | | |
|---|----------|----------------|
| 3 | 彩色触摸式显示屏 | 用于配置和管理产品的各项功能 |
|---|----------|----------------|

- | | | |
|---|--------|-------------|
| 4 | “主页”按钮 | 用于随时返回产品主屏幕 |
|---|--------|-------------|

注： 此发亮按钮位于控制面板的侧面。触摸该按钮附近的主页图标无效。

控制面板主屏幕

通过主屏幕可访问产品的各项功能，并且主屏幕指示产品当前的状态。

随时可通过按产品控制面板右侧的“主页”按钮返回主屏幕。也可轻触大多数屏幕左上角的“主页”按钮。

注： HP 定期更新产品固件中提供的功能。要利用最新的功能，请升级产品固件。要下载最新的固件升级文件，请访问 www.hp.com/go/ljcolorflowMFPM575_firmware。

注： 主屏幕显示的功能可能会有所不同，视产品配置而定。使用 HP 内嵌式 Web 服务器来启用和配置这些功能。您可以根据喜好重新排列“主页”屏幕上的图标。当您启用功能时，功能图标将在“主页”屏幕上自动显示。



1	“刷新”按钮	轻触“刷新”按钮可清除任何更改并恢复默认设置。
2	登录或退出按钮	轻触登录按钮可访问安全功能。 轻触退出按钮可从产品中注销（如果已登录访问安全功能）。注销后，产品将所有选项恢复为默认设置。
3	HP 徽标或“主页”按钮	在主屏幕以外的任何屏幕上，HP 徽标将变为主页 按钮。轻触主页 按钮可返回主屏幕。
4	“停止”按钮	轻触停止按钮可暂停当前作业。此时将打开作业状态屏幕，然后即可取消或继续该作业。
5	“开始”按钮	轻触“开始”按钮可开始复印作业。
6	产品状态	状态行提供有关整体产品状态的信息。
7	“语言选择”按钮	轻触“语言选择”按钮可选择控制面板显示屏的语言。
8	“睡眠”按钮	轻触睡眠按钮可使产品进入睡眠模式。
9	“网络”按钮	轻触“网络”按钮可找到有关网络连接的信息。
10	“帮助”按钮	轻触帮助按钮可打开内嵌式帮助系统。
11	份数字段	份数字段指示将产品设置为复印多少份。

12	滚动条	轻触滚动条上的向上或向下箭头可查看可用功能的完整列表。
13	功能	<p>根据产品配置，此区域中显示的功能可包括以下任意项：</p> <ul style="list-style-type: none"> • 初始设置 • 快速设置 • 复印 • 电子邮件 • 传真 • 保存到 USB • 保存到网络文件夹 • 保存到设备内存 • 保存到 SharePoint® • 从 USB 检索 • 从设备内存检索 • 作业状态 • 耗材 • 纸盘 • 管理 • 设备维护

键盘

本产品包含一个物理键盘。与产品控制面板上虚拟键盘的映射一样，物理键也映射到您的语言。如果您为虚拟键盘选择了不同的键盘布局，则物理键盘上的按键会被重新映射以匹配新设置。

对于运输到欧洲和美洲的产品，将随附具有多种语言的键盘贴面。内含贴面的安装说明。您也可以购置包含以下语言贴面的套件：

A7W12A	简体中文
	繁体中文
A7W13A	丹麦语
	法语-瑞士
	德语-瑞士


直接拉出键盘以使用。



控制面板清洁



使用无绒软布清洁控制面板。请勿使用纸巾，因为比较粗糙，可能会损坏屏幕。如果需要清除不易去除的碎屑，请用水或玻璃清洁剂将布沾湿。

控制面板帮助

产品具有内置的帮助系统，对如何使用每个屏幕进行了说明。要打开帮助系统，请轻触屏幕右上角的  帮助按钮。

在某些屏幕上，帮助系统将打开一个全局菜单供您搜索特定主题。您可以轻触菜单中的按钮浏览菜单结构。

对于包含单个作业设置的屏幕，帮助系统将打开一个解释该屏幕选项的主题。

如果产品提示您有错误或警告，请轻触错误  按钮或警告  按钮打开问题说明消息。该消息中还含有可帮助解决问题的说明。

可打印或查看整个**管理**菜单的报告，这样即可更轻松地导航至所需的个别设置。

1. 从产品控制面板的主屏幕中，滚动至并轻触**管理**按钮。
2. 打开以下菜单：
 - **报告**
 - **配置/状态页**
3. 选择**管理菜单图**选项。
4. 轻触**打印**按钮以打印报告。轻触**查看**按钮以查看报告。

产品报告

产品报告提供有关产品及其当前配置的详细信息。可以使用以下步骤来打印或查看报告：

1. 从产品控制面板的主屏幕中，滚动至并轻触**管理**按钮。
2. 打开**报告**菜单。
3. 选择一种报告类别：
 - **配置/状态页**
 - **传真报告**（仅限传真型号）
 - **其它页**
4. 选择要查看的报告名称，然后轻触**打印**按钮以打印报告，或轻触**查看**按钮以在控制面板显示屏上查看设置。

 **注：** 某些页面没有**查看**选项。

表 1-1 报告菜单

第一层	第二层	说明
配置/状态页	管理菜单图	显示 管理 菜单的结构。
	“连接方式”页面	如果产品连接到网络，则显示其 IP 地址、主机名和 MAC 地址。如果适用，则其中还显示 HP ePrint 地址和 Airprint 地址。如果配置了传真，则还显示产品传真号。
	当前设置页	显示 管理 菜单中每个选项的当前设置。
	配置页	显示产品设置和安装的附件。
	耗材状态页	显示耗材的估计剩余使用寿命；报告有关处理的页面和作业总数统计信息、序列号、页数以及维护信息。 HP 提供了耗材的估计剩余使用寿命以方便客户。实际的剩余耗材量可能与提供的估计值不同。
	用量信息页	显示已送入产品的所有尺寸的纸张数量；列出这些纸张是单面、双面、单色还是彩色并报告页数。
	文件目录页	显示产品内存中存储的文件的文件名和文件夹名称。
	Web 服务状态页	显示产品的检测到的 Web 服务。
	彩色用量作业记录	显示产品的颜色使用统计信息。
	传真报告	传真活动记录
清单代码报告		已用于外发传真的帐单代码列表。此报告显示了计入每个代码的已发传真数。
阻塞的传真列表		禁止向此产品发送传真的电话号码列表。
快速拨号列表		显示为此产品设置的快速拨号。
	传真呼叫报告	最近发送或接收的传真操作的详细报告。

表 1-1 报告菜单 (续)

第一层	第二层	说明
其它页	演示页	打印演示页以重点说明产品的打印功能。
	RGB 样本	打印不同 RGB 值的色样。请将这些色样作为指南来匹配打印的颜色。
	CMYK 样本	打印不同 CMYK 值的色样。请将这些色样作为指南来匹配打印的颜色。
	PCL 字体列表	打印可用的 PCL 字体。
	PS 字体列表	打印可用的 HP Postscript 3 级仿真字体。

2 连接产品并安装软件

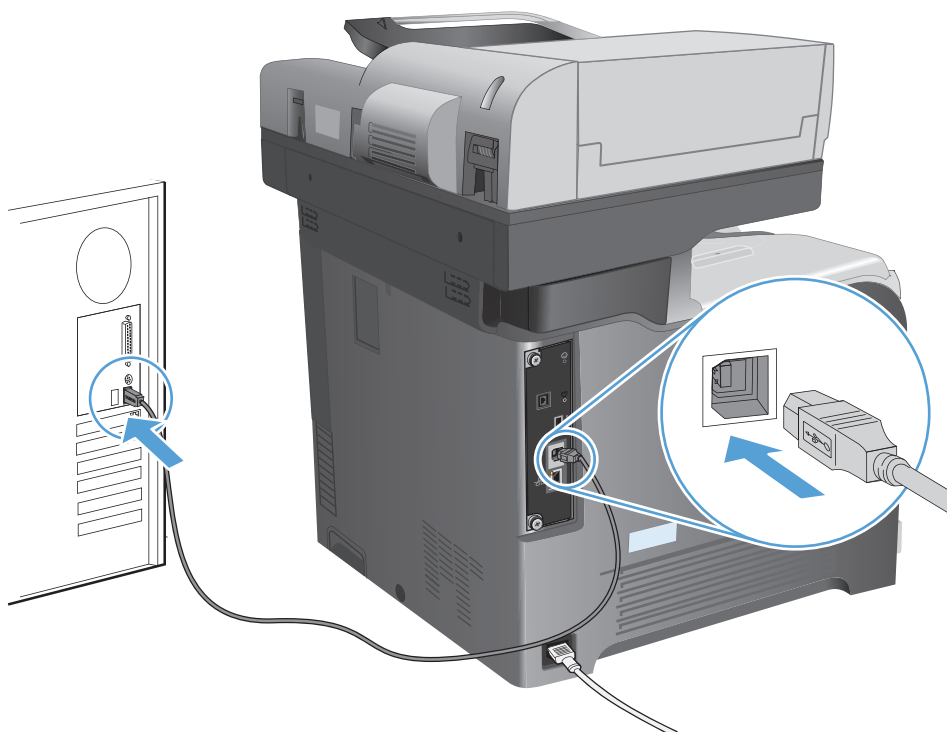
- [使用 USB 电缆连接产品到计算机上并安装软件 \(Windows\)](#)
- [使用网络电缆将产品连接至网络并安装软件 \(Windows\)](#)
- [使用 USB 电缆将产品连接至计算机并安装软件 \(Mac OS X\)](#)
- [使用网络电缆将产品连接至网络并安装软件 \(Mac OS X\)](#)

使用 USB 电缆连接产品到计算机上并安装软件 (Windows)

本产品支持 USB 2.0 连接。请使用 A 接 B 型的 USB 电缆。HP 建议所使用的电缆不超过 2 米 6.5 英尺。

注意： 在安装软件期间提示您连接 USB 电缆之前，请勿连接 USB 电缆。

1. 关闭计算机上所有打开的程序。
2. 从 CD 安装软件，然后按照屏幕上的说明操作。
3. 在屏幕提示时，选择**使用 USB 电缆直接连接到此计算机**选项，然后单击**下一步**按钮。
4. 在软件提示时，用 USB 电缆连接本产品和计算机。

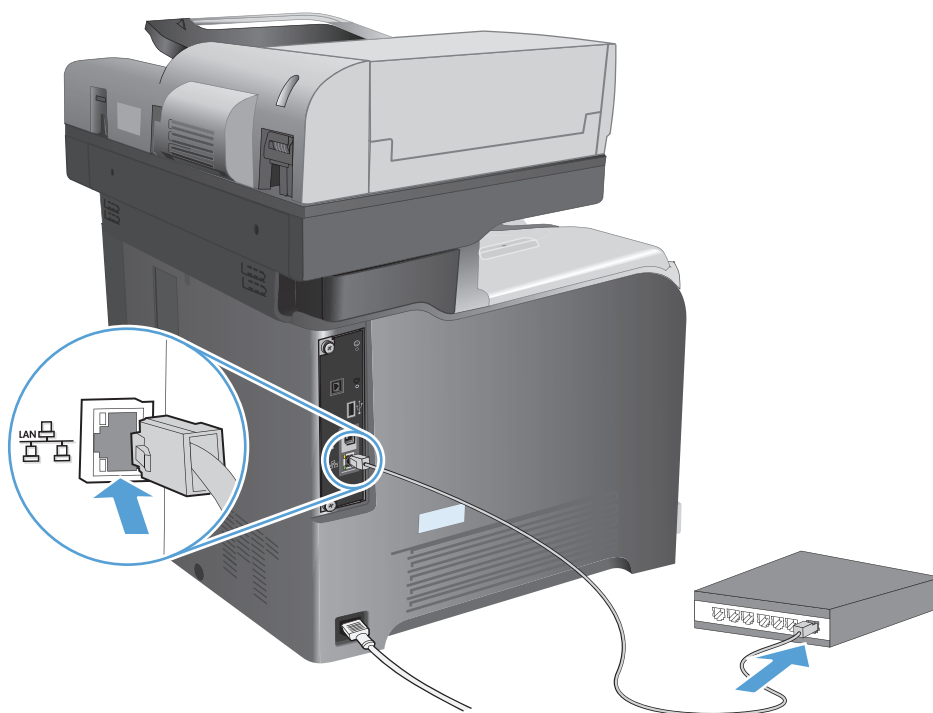



5. 在安装过程结束时，单击**完成**按钮，或单击**其它选项**按钮以安装更多软件或为产品配置基本数字发送功能。
6. 从任一程序打印一个页面，确保软件安装正确。


使用网络电缆将产品连接至网络并安装软件 (Windows)

配置 IP 地址

1. 确保已打开产品并在产品控制面板显示屏上显示就绪消息。
2. 将网线连接到本产品 and 网络。

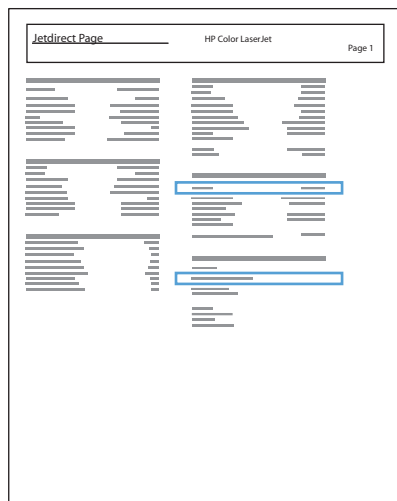


3. 等待 60 秒，然后继续。在此期间，网络将识别本产品并为其指定一个 IP 地址或主机名。
4. 在产品控制面板的主屏幕中，轻触网络  按钮以查找产品 IP 地址或主机名。

如果看不到网络  按钮，您可以打印配置页以查找 IP 地址或主机名。

- a. 从产品控制面板的主屏幕中，滚动至并轻触**管理**按钮。
- b. 打开以下菜单：
 - 报告
 - 配置/状态页
 - 配置页
- c. 轻触**查看**按钮以查看控制面板上的信息，或轻触**打印**按钮以打印页面。

- d. 在 Jetdirect 页上查找 IP 地址。



5. **IPv4:** 如果 IP 地址是 0.0.0.0、192.0.0.192 或 169.254.x.x，则必须手动配置 IP 地址。否则，说明网络配置成功。

IPv6: 如果 IP 地址以“fe80:”开头，则产品应该能够进行打印。否则，必须手动配置 IP 地址。

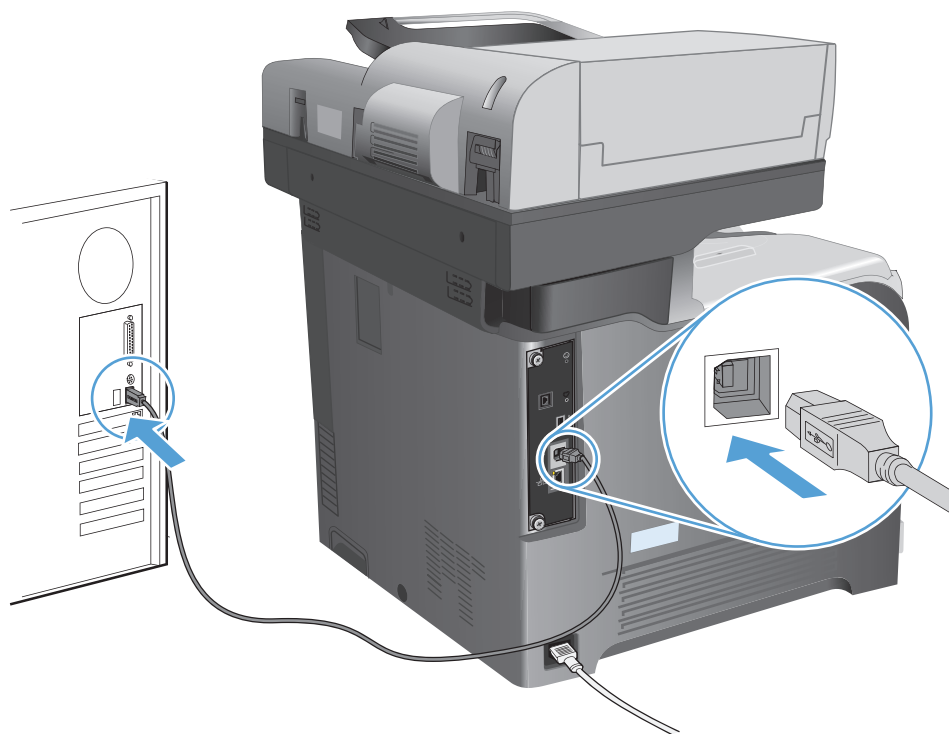
安装软件

1. 关闭所有计算机程序。
2. 从 CD 安装软件。
3. 按照屏幕上的说明进行操作。
4. 在出现提示时，选择**通过有线网络进行连接**选项。
5. 从可用产品列表中，选择具有正确 IP 地址的产品。如果产品未列出，手动输入产品的 IP 地址、主机名称或硬件地址。
6. 在安装过程结束时，单击**完成**按钮，或单击**其它选项**按钮以安装更多软件或为产品配置基本数字发送功能。
7. 从任一程序打印一个页面，确保软件安装正确。

使用 USB 电缆将产品连接至计算机并安装软件 (Mac OS X)

本产品支持 USB 2.0 连接。请使用 A 接 B 型的 USB 电缆。HP 建议所使用的电缆不超过 2 米 6.5 英尺。

1. 用 USB 电缆连接产品和计算机。

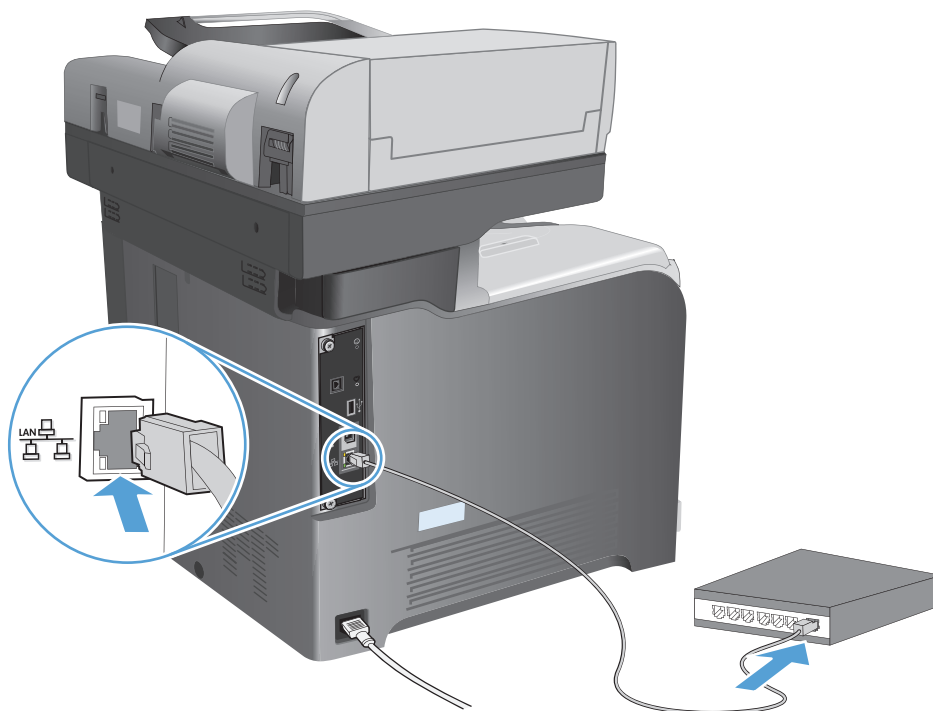


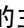
2. 从 CD 安装软件。
3. 单击产品图标，然后按照屏幕上的说明进行操作。
4. 单击**关闭**按钮。
5. 从任一程序打印一个页面，确保软件安装正确。


使用网络电缆将产品连接至网络并安装软件 (Mac OS X)

配置 IP 地址

1. 确保已打开产品并在产品控制面板显示屏上显示就绪消息。
2. 将网线连接到本产品和网络。

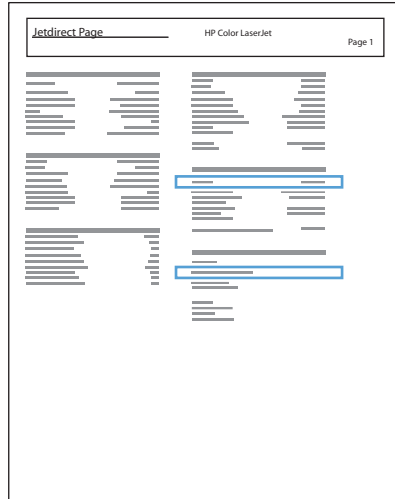


3. 等待 60 秒，然后继续。在此期间，网络将识别本产品并为其指定一个 IP 地址或主机名。
4. 在产品控制面板的主屏幕中，轻触网络  按钮以查找产品 IP 地址或主机名。

如果看不到网络  按钮，您可以打印配置页以查找 IP 地址或主机名。

- a. 从产品控制面板的主屏幕中，滚动至并轻触管理按钮。
- b. 打开以下菜单：
 - 报告
 - 配置/状态页
 - 配置页
- c. 轻触查看按钮以查看控制面板上的信息，或轻触打印按钮以打印页面。


- d. 在 Jetdirect 页找到 Bonjour Service (Bonjour 服务) 名称和 IP 地址。





5. **IPv4:** 如果 IP 地址是 0.0.0.0、192.0.0.192 或 169.254.x.x, 则必须手动配置 IP 地址。否则, 说明网络配置成功。
- IPv6:** 如果 IP 地址以 “fe80:” 开头, 则产品应该能够进行打印。否则, 必须手动配置 IP 地址。

安装软件

1. 关闭所有计算机程序。
2. 从 CD 安装软件。
3. 单击产品图标, 然后按照屏幕上的说明进行操作。
4. 安装完成后, 单击**关闭**按钮。

 **注:** 运行安装程序时, 如果未添加打印机, 请仅在完成安装打印系统软件后完成以下步骤。

5. 在计算机上打开 Apple  菜单, 单击**系统预置**菜单, 然后单击**打印与传真**图标或**打印与扫描**图标。
6. 单击加号 (+)。
7. 使用 Bonjour (默认浏览器) 或 IP 打印进行网络连接。


 **注:** 如果产品安装在本地网络上, Bonjour 会是最简单以及最好的方法。

如果产品位于大型网络上的 Bonjour 链路本地空间以外, 则**必须**使用 IP 打印。

如果您正使用 Bonjour，请完成以下步骤：

- a. 单击**默认浏览器**选项卡。
- b. 从列表中选择产品。软件会检验产品是否已连接到网络。**使用以下方法打印**字段会自动填充产品正确的 PPD。

 **注：** 如果您处于具有多个产品的网络中，打印配置页并使 Bonjour 打印机名称与列表中的名称保持一致，以确定您正在安装的产品。

 **注：** 如果产品未出现在列表中，检查产品是否已开启并连接至网络，然后尝试关闭产品并再次打开。如果产品 PPD 不在**使用以下方法打印**下拉列表中，请关闭计算机然后再次开启，再重新启动设置流程。

- c. 单击**添加**按钮完成设置进程。

如果使用的是 IP 打印方法，请完成以下步骤：

- a. 单击**IP 打印机**选项卡。
- b. 从**协议**弹出式菜单中选择 **HP Jet Direct - 套接字**。这是 HP 产品的建议设置。
- c. 在添加打印机屏幕上的**地址**字段中键入 IP 地址。
- d. 将自动填入**名称、位置**和**使用以下方法打印**信息。如果产品 PPD 不在**使用以下方法打印**字段中，请关闭计算机然后再次开启，再重新启动设置流程。

3 进纸盘和出纸槽

- [支持的纸张尺寸](#)
- [支持的纸张类型](#)
- [配置纸盘](#)
- [备用信头纸模式](#)
- [纸盘 1](#)
- [纸盘 2](#)
- [可选纸盒 3](#)
- [标准出纸槽](#)
- [使用便捷订书机](#)

支持的纸张尺寸


 **注：** 要获得最佳效果，请先在打印驱动程序中选择正确的纸张尺寸和类型，然后再打印。

表 3-1 支持的纸张尺寸

大小和尺寸	纸盘 1	纸盘 2	纸盘 3 (可选)	自动双面打印
Letter 216 x 279 毫米	✓	✓	✓	✓
Legal 216 x 356 毫米	✓		✓	✓
A4 210 x 297 毫米	✓	✓	✓	✓
RA4 215 x 305 毫米	✓		✓	✓
A5 148 x 210 毫米	✓	✓	✓	✓
B5 (JIS) 182 x 257 毫米	✓	✓	✓	✓
B6 (JIS) 128 x 182 毫米	✓			
Executive 184 x 267 毫米	✓	✓	✓	✓
结算单 140 x 216 毫米	✓			
Oficio 8.5 x 13 216 x 330 毫米	✓		✓	✓
Oficio 216 x 340 216 x 340 毫米	✓		✓	✓
4x6 102 x 152 毫米	✓			
10 x 15 厘米 102 x 152 毫米	✓			
3x5 76 x 127 毫米	✓			
5x7 127 x 178 毫米	✓			

表 3-1 支持的纸张尺寸 (续)


大小和尺寸	纸盘 1	纸盘 2	纸盘 3 (可选)	自动双面打印
5x8 127 x 203 毫米	✓			
A6 105 x 148 毫米	✓			
明信片 (JIS) 100 x 148 毫米 3.9 x 5.8 英寸	✓			
D Postcard (JIS) 200 x 148 毫米	✓			
16K 184 x 260 毫米	✓	✓	✓	✓
16K 195 x 270 毫米	✓	✓	✓	✓
16K 197 x 273 毫米	✓	✓	✓	✓
10 号信封 105 x 241 毫米	✓			
9 号信封 98 x 225 毫米	✓			
B5 信封 176 x 250 毫米	✓			
C5 信封 162 x 229 毫米	✓			
C6 信封 114 x 162 毫米	✓			
DL 信封 110 x 220 毫米	✓			
Monarch 信封 98 x 191 毫米	✓			
自定义 76 x 127 毫米至 216 x 356 毫米	✓			

表 3-1 支持的纸张尺寸 (续)

大小和尺寸	纸盘 1	纸盘 2	纸盘 3 (可选)	自动双面打印
自定义 148 x 210 毫米至 216 x 297 毫米		✓		
自定义 148 x 210 毫米至 216 x 356 毫米			✓	✓

支持的纸张类型

有关本产品支持的特定 HP 品牌纸张的完整列表，请访问 www.hp.com/support/ljcolorflowMFP575。

 **注：** 要获得最佳效果，请先在打印驱动程序中选择正确的纸张尺寸和类型，然后再打印。

纸张类型	纸盘 1	纸盘 2 ¹	纸盘 3 (可选)	自动双面打印
普通纸	✓	✓	✓	✓
轻磅纸 60-74 g/m ²	✓	✓	✓	✓
中等重量 (96-110 g/m ²)	✓	✓	✓	✓
重磅 111 - 120 g/m ²	✓			
重磅 111 - 130 g/m ²		✓	✓	✓
超级重磅 131 - 175 g/m ²	✓		✓	✓
超级重磅 131 - 163 g/m ²		✓		
彩色投影胶片	✓	✓	✓	
标签	✓		✓	
信头纸	✓	✓	✓	✓
预打印纸	✓	✓	✓	✓
预先打孔纸	✓	✓	✓	✓
彩纸	✓	✓	✓	✓
粗糙纸	✓	✓	✓	✓
证券纸	✓	✓	✓	✓
再生纸	✓	✓	✓	✓
信封	✓			
卡片纸 176-220 g/m ²	✓			
中等重量光泽纸 (105-110 g/m ²)	✓	✓		✓
重磅光泽纸 (111 - 130 g/m ²)	✓	✓	✓	✓
超级重磅光泽纸 (131-175 g/m ²)	✓	✓	✓	✓
光泽卡片 (176-220 g/m ²)	✓	✓	✓	✓
不透明胶片	✓	✓	✓	✓
HP EcoSMART Lite	✓	✓	✓	✓
HP 磨砂纸 (105 g/m ²)	✓	✓	✓	✓
HP 磨砂纸 (120 g/m ²)	✓	✓	✓	✓
HP 磨砂纸 (160 g/m ²)	✓	✓	✓	✓
HP 磨砂纸 (200 g/m ²)	✓			
HP 软光泽纸 120 g/m ²	✓	✓	✓	✓
HP 光泽纸 130 g/m ²	✓	✓	✓	✓


纸张类型	纸盘 1	纸盘 2 ¹	纸盘 3 (可选)	自动双面打印
HP 光泽纸 160 g/m ²	✓	✓	✓	✓
HP 光泽纸 220 g/m ²	✓	✓	✓	✓

¹ 就纸盘 2 而言，光泽纸的纸叠高度为 100 张，短纸（A5、A6、4x6 和横向纸张）的纸叠高度为 20 毫米（）。

配置纸盘

在下列情况下，产品将自动提示您配置纸盘的类型和尺寸：

- 将纸张装入纸盘后
- 通过打印机驱动程序或软件程序为打印作业指定特定纸盘或纸张类型时，配置的纸盘设置与打印作业设置不匹配

 **注：** 如果从纸盘 1 进行打印，并且将其配置为任意尺寸纸张尺寸和任意类型纸张类型设置，则不会出现提示。在这种情况下，如果打印作业未指定纸盘，产品将从纸盘 1 进行打印，即使打印作业中的纸张尺寸和类型设置与纸盘 1 中装入的纸张不匹配。

装入纸张时配置纸盘

1. 将纸张装入纸盘。如果使用纸盘 2 或 3，请合上该纸盘。
2. 从产品控制面板打印纸盘配置信息。
3. 轻触**确定**按钮以接受检测到的尺寸和类型，或轻触**修改**按钮以选择其它纸张尺寸或类型。
4. 选择正确的尺寸和类型，然后轻触**确定**按钮。

按照打印作业设置配置纸盘，使二者相符

1. 在软件程序中，指定源纸盘、纸张尺寸和纸张类型。
2. 向产品发送作业。
如果需要配置纸盘，产品控制面板上会显示纸盘配置信息。
3. 将指定类型和尺寸的纸张装入纸盘，然后合上纸盘。
4. 轻触**确定**按钮以接受检测到的尺寸和类型，或轻触**修改**按钮以选择其它纸张尺寸或类型。
5. 选择正确的尺寸和类型，然后轻触**确定**按钮。

使用控制面板配置纸盘

在产品不显示提示信息的情况下，也可以配置纸盘的类型和尺寸。

1. 从产品控制面板的主屏幕中，滚动至并轻触**纸盘**按钮。
2. 轻触要配置的纸盘所在的行，然后轻触**修改**按钮。
3. 从选项列表中选择纸张尺寸和纸张类型。
4. 轻触**确定**按钮以保存所选的内容。

备用信头纸模式

启用**备用信头纸模式**功能后，无论您是在纸张一面还是两面进行打印或复印，都可以始终按相同方式为所有打印或复印作业将信头纸或预打印纸装入纸盘。使用此模式时，按相同方式装入纸张则会自动双面印刷。

要使用此功能，通过使用产品控制面板菜单启用。要使用 Windows 的功能，您还需要在打印驱动程序中启用该功能并配置纸张类型。

通过使用产品控制面板菜单启用备用信头纸模式

1. 从产品控制面板的主屏幕中，滚动至并轻触**管理**按钮。
2. 打开以下菜单：
 - **管理纸盘**
 - **备用信头纸模式**
3. 轻触**已启用**选项，然后轻触**保存**按钮。

要在备用信头纸模式 (Windows) 下打印，请按以下步骤执行每个打印作业。

在备用信头纸模式中 (Windows) 打印

1. 从软件程序中，选择**打印**选项。
2. 选择产品，然后单击**属性**或**首选项**按钮。
3. 单击**高级**选项卡。
4. 展开**打印机功能**列表。
5. 打开**备用信头纸模式**下拉列表，再单击**启用**选项。
6. 单击**应用**按钮。
7. 单击**纸张/质量**选项卡。
8. 在**纸张类型**下拉列表中，单击**更多...**选项。
9. 展开**类型**：选项列表。
10. 展开**其他选项**的列表，再单击**信头纸**选项。单击**确定**按钮。
11. 单击**确定**按钮以关闭**文档属性**对话框。在**打印**对话框中，单击**确定**按钮以打印作业。

纸盘 1

纸盘容量和纸张方向

为防止卡纸，请勿将纸盘装得过满。确保纸叠顶部在纸盘已满指示器下面。对于短纸/窄纸和重磅纸/光泽纸，装入的纸张最好少于纸盘已满指示器的一半。

表 3-2 纸盘 1 容量

纸张类型	规格	数量
纸张	范围： 60 g/m ² 至 220 g/m ²	最大堆叠高度：10 毫米 相当于 100 张 75 g/m ²
信封	轻于 60 g/m ² 90 g/m ²	最多 10 个信封
标签	最大：厚度为 0.102 毫米	最大堆叠高度：10 毫米
投影胶片	最小：厚度为 0.102 毫米	最大堆叠高度：10 毫米 最多 50 页
光泽纸	范围： 105 g/m ² 220 g/m ²	最大堆叠高度：10 毫米 最多 50 页

表 3-3 纸盘 1 纸张方向

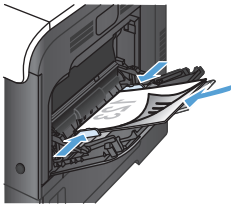
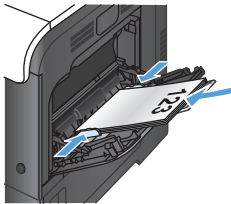
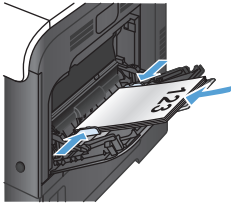
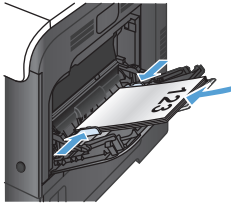
纸张类型	图像方向	双面打印模式	如何装入纸张	如何装入纸张
			备用信头纸模式 = 已禁用	备用信头纸模式 = 已启用
预打印纸或信头纸	纵向	单面打印	面朝下 顶边先送入产品 	面朝上 底边先送入产品 
		双面打印	面朝上 底边先送入产品 	面朝上 底边先送入产品 

表 3-3 纸盘 1 纸张方向 (续)

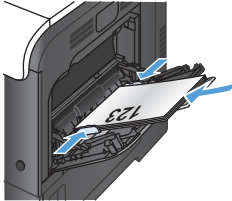
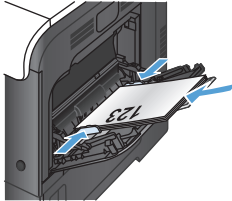
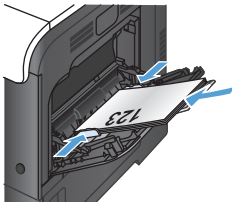
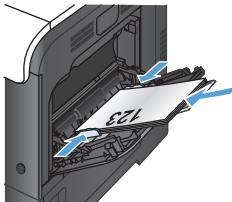
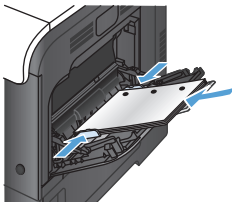
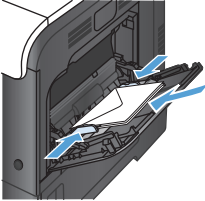
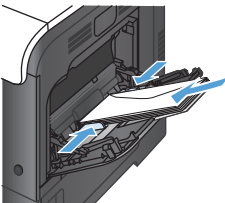
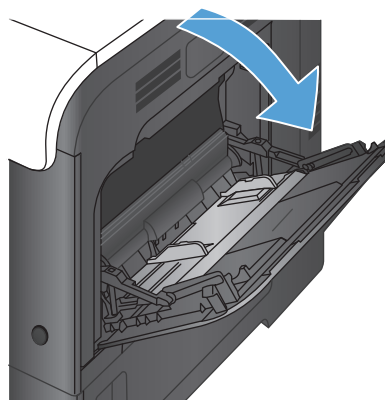
纸张类型	图像方向	双面打印模式	如何装入纸张 备用信头纸模式 = 已禁用	如何装入纸张 备用信头纸模式 = 已启用
	横向	单面打印	面朝上 顶边朝向产品前部 	面朝上 顶边朝向产品前部 
		双面打印	面朝上 顶边朝向产品前部 	面朝上 顶边朝向产品前部 
预先打孔纸	纵向或横向	单面或双面打印	孔朝向产品后部 	不适用

表 3-3 纸盘 1 纸张方向 (续)

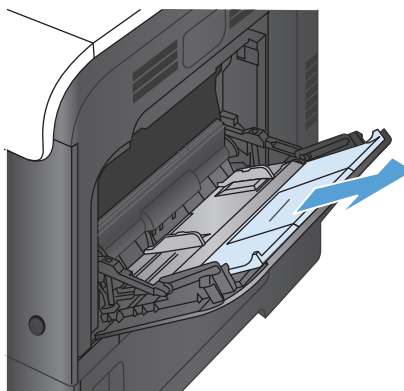
纸张类型	图像方向	双面打印模式	如何装入纸张 备用信头纸模式 = 已禁用	如何装入纸张 备用信头纸模式 = 已启用
信封	信封长边进入产品	单面打印	面朝下 顶边先送入产品 	不适用
	信封短边进入产品	单面打印	面朝下 顶边朝向产品后部 	不适用

装入纸盘 1

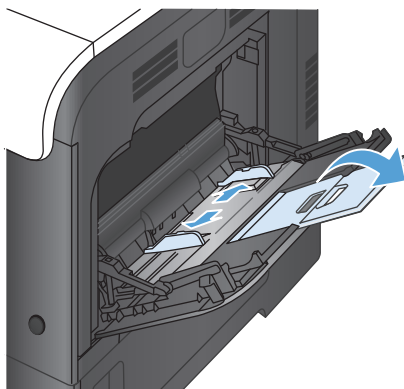
1. 打开纸盘 1。



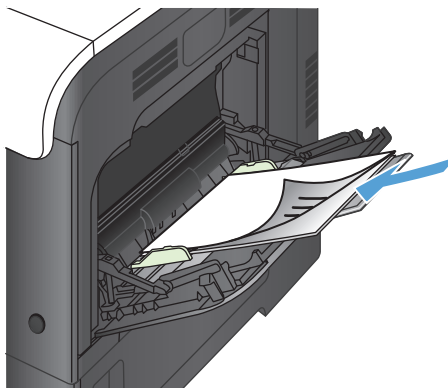
2. 滑出纸盘延伸板。



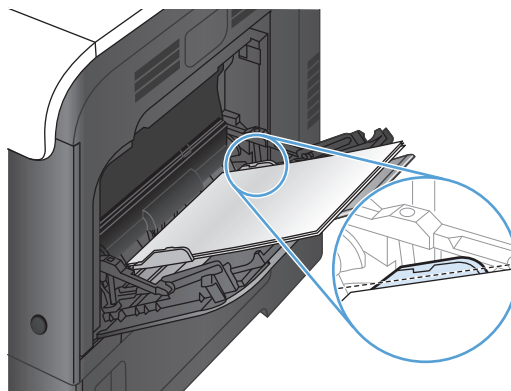
3. 展开纸盘延伸板以支持纸张，并打开两侧导板。



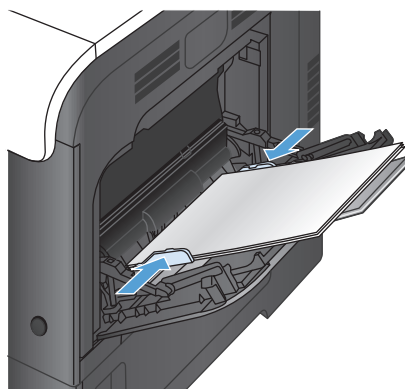
4. 将纸张正面朝下装入纸盘，短边、顶边先进入产品。



5. 确保将纸叠压在导板压片的下面，并且未超过纸盘已满指示器。



6. 调整两侧导板，使其轻触纸叠，但是不要压弯纸张。



打印信封

如果软件不能自动设置信封的打印方式，请在软件程序或打印机驱动程序中指定**横向**页面。请使用下列准则设置 Com #10 或 DL 信封上的回信和收信人地址的边距：

地址类型	左边距	顶部边距
回信地址	15 毫米	15 毫米
目的地	102 毫米	51 毫米

对于其它尺寸的信封，请适当调整边距设置。

自动检测纸张（自动检测模式）

将纸盘配置为**任意类型**或**普通纸**设置时，自动纸张类型传感器才会起作用。

在从纸盘中取纸后，产品将会检测投影胶片、纸张重量和光泽级别。

为了加强控制，请在作业中选择特定纸张类型或为纸盘配置特定纸张类型。

自动检测设置

1. 从产品控制面板的主屏幕中，滚动至并轻触管理按钮。
2. 打开以下菜单：
 - 常规设置
 - 打印质量
 - 自动检测行为
3. 请选择自动感应模式之一。

完全传感（仅限纸盘 1）

对于从纸盘中拾取的每页纸，产品都会检测它们是否是轻磅纸、普通纸、重磅纸、光泽纸、皮纸和投影胶片。

扩展检测

对于从纸盘中拾取的前几页纸，产品会检测它们是否是轻磅纸、普通纸、重磅纸、光泽纸、皮纸和投影胶片。产品会假设其余页面都是同一类型。

注： 这是所有纸盘的默认设置。

仅限投影胶片

产品会区分投影胶片和非投影胶片。此设置提供最快的打印速度；但某些纸张类型的打印质量可能会下降。

纸盘 2

纸盘容量和纸张方向

为防止卡纸，请勿将纸盘装得过满。确保纸叠顶部在纸盘已满指示器下面。对于短纸/窄纸和重磅纸/光泽纸，装入的纸张最好少于纸盘已满指示器的一半。

表 3-4 纸盘 2 容量

纸张类型	规格	数量
纸张	范围： 60 g/m ² 220 g/m ²	相当于 250 张 75 g/m ² 最大纸叠高度： 25 毫米 对于 A5、A6 和 4x6 纸张尺寸以及横向打印的纸张，最大纸叠高度为 15 毫米，
投影胶片	最小： 厚度为 0.102 毫米	最大纸叠高度： 25 毫米
光泽纸	范围： 105 g/m ²²⁸ 220 g/m ²⁵⁸	100 页

表 3-5 纸盘 2 纸张方向

纸张类型	图像方向	双面打印模式	如何装入纸张	如何装入纸张
			备用信头纸模式 = 已禁用	备用信头纸模式 = 已启用
预打印纸或信头纸	纵向	单面打印	面朝上 顶边位于纸盘右侧	面朝上 顶边位于纸盘右侧
		双面打印	面朝下 顶边位于纸盘左侧	面朝下 顶边位于纸盘左侧

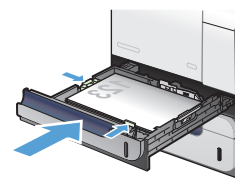
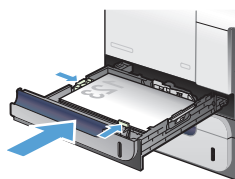
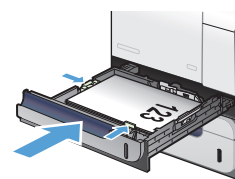
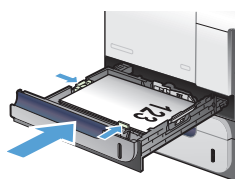


表 3-5 纸盘 2 纸张方向 (续)

纸张类型	图像方向	双面打印模式	如何装入纸张 备用信头纸模式 = 已禁用	如何装入纸张 备用信头纸模式 = 已启用
	横向	单面打印	面朝上 顶边朝向产品后部	面朝上 顶边朝向产品后部
		双面打印	面朝下 顶边朝向产品前部	面朝下 顶边朝向产品前部
预先打孔纸	纵向或横向	单面或双面打印	孔朝向产品后部	不适用

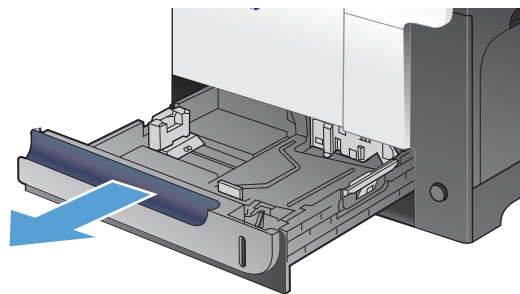
装入纸盘 2

该纸盘最多可容纳 250 页 75 g/m² 的纸张。如果纸张较重，纸盘将不能容纳这么多页。请勿将纸盘装的过满。

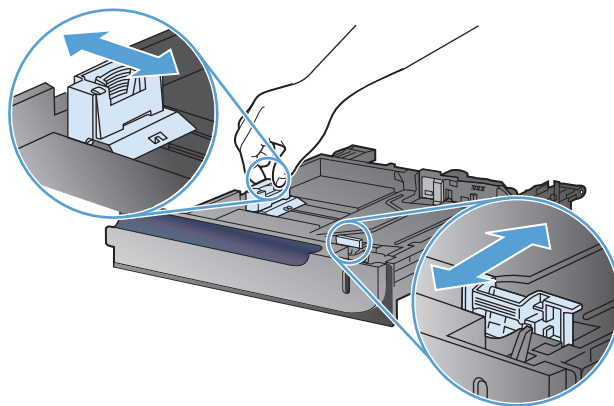
⚠ 注意： 请勿从纸盘 2 打印信封、标签、明信片或尺寸不受支持的纸张。仅从纸盘 1 打印这些类型的纸张。

1. 滑动打开纸盘。

注： 在纸盘正在使用时，请勿将其打开。



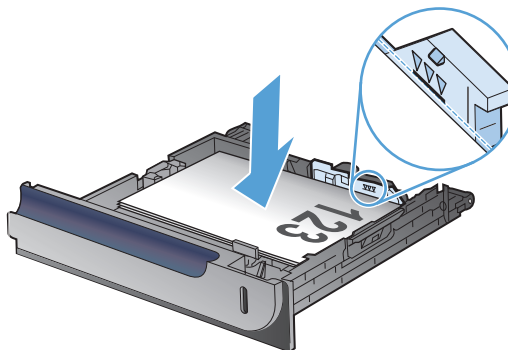
2. 挤压调整栓并将导板滑到要使用的纸张尺寸位置，调整纸张长度和纸张宽度导板。



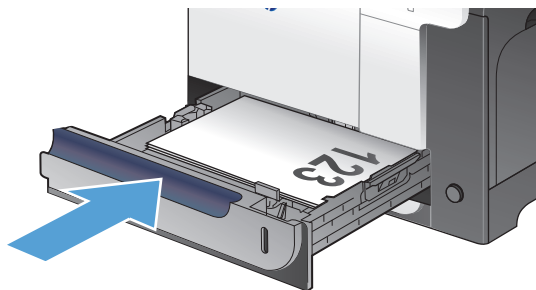
3. 将纸张面朝上装入纸盘。检查纸张以验证导板是否只是紧靠纸叠而未将纸叠压弯。

注： 为防止卡纸，请勿将纸盘装得过满。确保纸叠顶部在纸盘已满指示器下面。

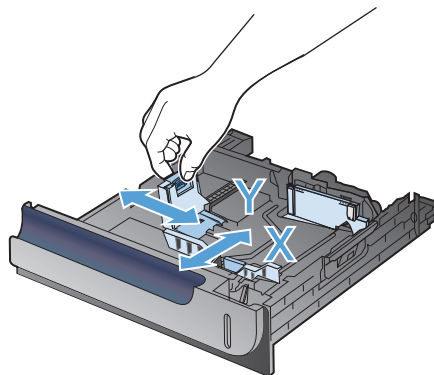
注： 如果纸盘调整不正确，在打印过程中可能会显示错误消息或卡纸。



4. 将纸盘滑入产品。



5. 控制面板会显示纸盘的纸张类型和尺寸。如果配置不正确，请按照控制面板上的说明更改尺寸或类型。
6. 对于自定义尺寸纸张，需要指定纸张的 X 和 Y 尺寸



自动检测纸张（自动检测模式）

将纸盘配置为任意类型或普通纸类型设置时，自动纸张类型传感器才会起作用。

在从纸盘中取纸后，产品将会检测投影胶片、纸张重量和光泽级别。

为了加强控制，请在作业中选择特定纸张类型或为纸盘配置特定纸张类型。

自动检测设置

1. 从产品控制面板的主屏幕中，滚动至并轻触管理按钮。
2. 打开以下菜单：
 - 常规设置
 - 打印质量
 - 自动检测行为
3. 选择其中一种自动检测模式。

扩展检测

对于从纸盘中拾取的前几页纸，产品会检测它们是否是轻磅纸、普通纸、重磅纸、光泽纸、皮纸和投影胶片。产品会假设其余页面都是同一类型。

注： 这是所有纸盘的默认设置。

仅限投影胶片

产品会区分投影胶片和非投影胶片。此设置提供最快的打印速度；但某些纸张类型的打印质量可能会下降。

可选纸盒 3

纸盘容量和纸张方向

为防止卡纸，请勿将纸盘装得过满。确保纸叠顶部在纸盘已满指示器下面。对于短纸/窄纸和重磅纸/光泽纸，装入的纸张最好少于纸盘已满指示器的一半。

表 3-6 纸盘 3 容量

纸张类型	规格	数量
纸张	范围： 60 g/m ² 220 g/m ²	相当于 500 张 75 g/m ² 最大堆叠高度： 56 毫米
标签	最大： 厚度为 0.102 毫米	最大纸叠高度： 56 毫米
投影胶片	最小： 厚度为 0.102 毫米	最大堆叠高度： 56 毫米
光泽纸	范围： 105 g/m ²²⁸ 220 g/m ²⁵⁸	最大堆叠高度： 56 毫米

表 3-7 纸盘 3 纸张方向

纸张类型	图像方向	双面打印模式	如何装入纸张	如何装入纸张
			备用信头纸模式 = 已禁用	备用信头纸模式 = 已启用
预打印纸或信头纸	纵向	单面打印	面朝上 顶边位于纸盘右侧	面朝上 顶边位于纸盘右侧
		双面打印	面朝下 顶边位于纸盘左侧	面朝下 顶边位于纸盘左侧
	纵向	单面打印	面朝上 顶边位于纸盘右侧	面朝上 顶边位于纸盘右侧
		双面打印	面朝下 顶边位于纸盘左侧	面朝下 顶边位于纸盘左侧
纵向	单面打印	面朝上 顶边位于纸盘右侧	面朝上 顶边位于纸盘右侧	
	双面打印	面朝下 顶边位于纸盘左侧	面朝下 顶边位于纸盘左侧	

表 3-7 纸盘 3 纸张方向 (续)

纸张类型	图像方向	双面打印模式	如何装入纸张 备用信头纸模式 = 已禁用	如何装入纸张 备用信头纸模式 = 已启用
	横向	单面打印	面朝上 顶边朝向产品后部	面朝上 顶边朝向产品后部
		双面打印	面朝下 顶边朝向产品前部	面朝下 顶边朝向产品前部
预先打孔纸	纵向或横向	单面或双面打印	孔朝向产品后部	不适用

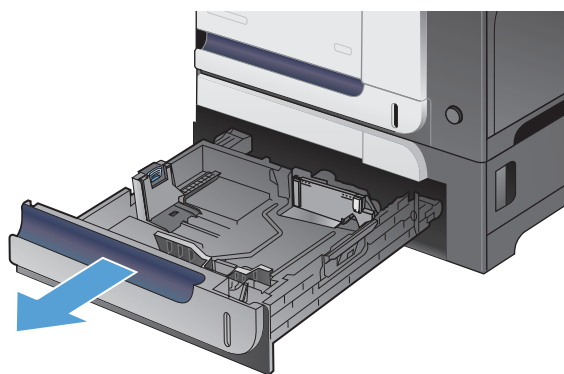
装入纸盘 3

该纸盘最多可容纳 500 页 75 g/m² 的纸张。如果纸张较重，纸盘将不能容纳这么多页。请勿将纸盘装的过满。

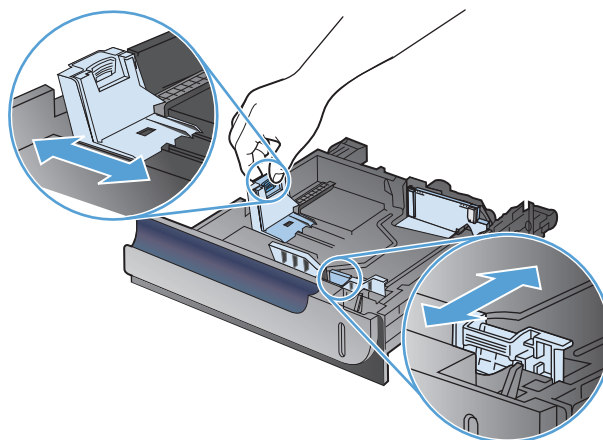
⚠ 注意： 请勿从纸盘 3 打印信封、明信片或尺寸不受支持的纸张。仅从纸盘 1 打印这些类型的纸张。

1. 滑动打开纸盘。

注： 在纸盘正在使用时，请勿将其打开。



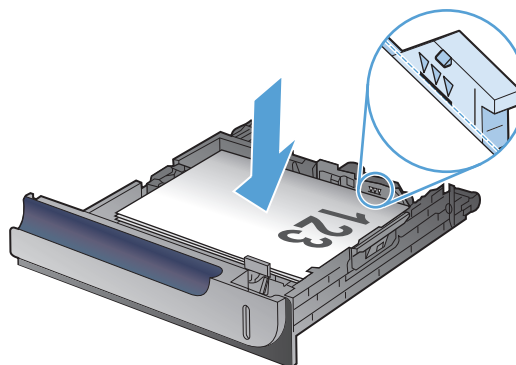
2. 挤压调整栓并将导板滑到要使用的纸张尺寸位置，调整纸张长度和纸张宽度导板。



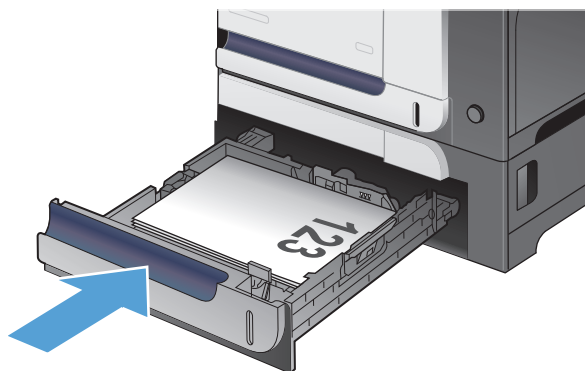
3. 将纸张面朝上装入纸盘。检查纸张以验证导板是否只是紧靠纸叠而未将纸叠压弯。

注： 为防止卡纸，请勿将纸盘装得过满。确保纸叠顶部在纸盘已满指示器下面。

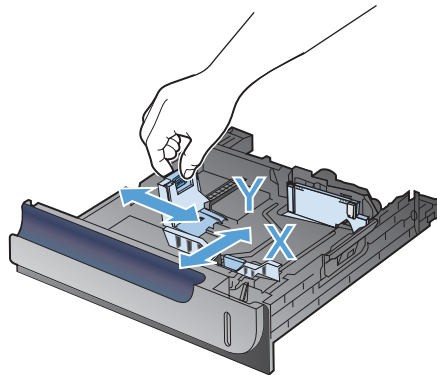
注： 如果纸盘调整不正确，在打印过程中可能会显示错误消息或卡纸。



4. 将纸盘滑入产品。



5. 控制面板会显示纸盘的纸张类型和尺寸。如果配置不正确，请按照控制面板上的说明更改尺寸或类型。
6. 对于自定义尺寸纸张，需要指定纸张的 X 和 Y 尺寸



自动检测纸张（自动检测模式）

将纸盘配置为任意类型或普通纸类型设置时，自动纸张类型传感器才会起作用。

在从纸盘中取纸后，产品将会检测投影胶片、纸张重量和光泽级别。

为了加强控制，请在作业中选择特定纸张类型或为纸盘配置特定纸张类型。

自动检测设置

1. 从产品控制面板的主屏幕中，滚动至并轻触管理按钮。
2. 打开以下菜单：
 - 常规设置
 - 打印质量
 - 自动检测行为
3. 选择其中一种自动检测模式。

扩展检测

对于从纸盘中拾取的前几页纸，产品会检测它们是否是轻磅纸、普通纸、重磅纸、光泽纸、皮纸和投影胶片。产品会假设其余页面都是同一类型。

注： 这是所有纸盘的默认设置。

仅限投影胶片

产品会区分投影胶片和非投影胶片。此设置提供最快的打印速度；但某些纸张类型的打印质量可能会下降。

标准出纸槽

出纸槽位于文档送纸器的下面，它最多可容纳 250 张 75 g/m² 的纸。

使用便捷订书机

将纸张插入便捷装订器，激活装订机件。

1. 最多将 20 页纸张（重量不大于 75 g/m²）插入装订器盖的插槽内。如果纸张重量重于 75 g/m² 磅，则插入较少页数的纸张进行装订。

注意： 请勿使用便捷装订器装订塑料、厚纸板或木质介质。尝试装订此类材料将可能损坏便捷装订器。

注： 超过推荐的数量会导致卡塞或损坏。

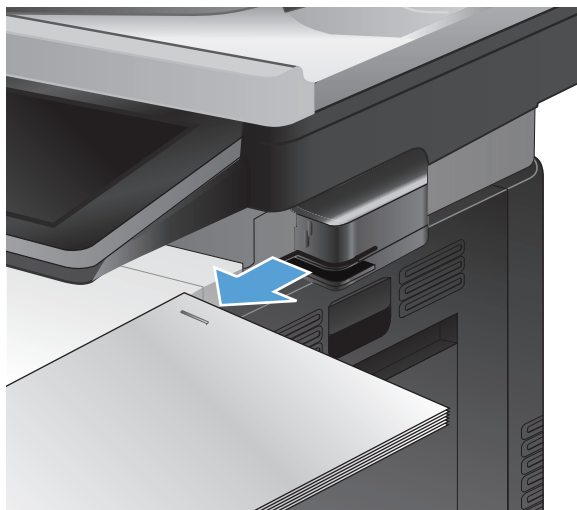


2. 等待装订器装订页面。当将纸张完全插入装订器插槽中时，纸张应触发装订机件。



3. 从插槽中取出装订好的纸张。

注： 装订完毕后，如果无法取出纸张，请小心打开装订器盖，然后取出文档。



4 部件、耗材和附件


- [订购部件、附件和耗材](#)
- [HP 对非 HP 耗材的政策](#)
- [HP 防伪网站](#)
- [在打印碳粉盒达到估计使用寿命时打印](#)
- [从控制面板中启用或禁用严重不足设置选项](#)
- [客户自助维修部件](#)
- [附件](#)
- [碳粉盒](#)
- [碳粉收集装置](#)
- [订书钉](#)

订购部件、附件和耗材

订购耗材和纸张	www.hp.com/go/suresupply
订购原装 HP 部件或附件	www.hp.com/buy/parts
通过服务或支持提供商订购	请与 HP 授权的服务或支持提供商联系。
通过 HP 软件订购	HP 内嵌式 Web 服务器包含 HP SureSupply 网站的链接，该网站提供购买原装 HP 耗材的选项。

HP 对非 HP 耗材的政策

Hewlett-Packard 公司建议您不要使用非 HP 碳粉盒，无论它是新的还是再造的。

 **注：** 对 HP 打印机产品而言，使用非 HP 碳粉盒或重注的碳粉盒既不影响对客户的保修也不影响提供给客户的任何 HP 支持合同。但是，如果产品的故障或损坏是因为使用非 HP 碳粉盒或重注碳粉盒而造成的，对于这种特殊的故障或损坏，HP 将根据维修花费的时间和材料按标准进行收费。

HP 防伪网站

当您安装了 HP 碳粉盒但控制面板消息提示该碳粉盒为非 HP 碳粉盒时，请转至 www.hp.com/go/anticounterfeit。HP 将帮助您确定该碳粉盒是否为原装碳粉盒并采取措施解决问题。

如果您发现以下情况，则使用的碳粉盒可能不是正品 HP 碳粉盒：

- 耗材状态页指出安装了非 HP 耗材。
- 遇到许多与碳粉盒有关的问题。
- 碳粉盒外观不正常（例如，外包装不同于 HP 包装）。

在打印碳粉盒达到估计使用寿命时打印

<颜色> <耗材> 不足

当耗材即将达到其估计的使用寿命时显示该消息。<颜色> 是耗材的颜色，<耗材> 是耗材的类型。


<颜色> <耗材> 严重不足


当耗材达到其估计的使用寿命时显示该消息。当使用的耗材达到估计使用寿命时，可能会产生打印质量问题。

从控制面板中启用或禁用严重不足设置选项

可以随时启用或禁用默认设置，并且在安装新碳粉盒时不必重新启用这些设置。

1. 从产品控制面板的主屏幕中，滚动至并轻触**管理**按钮。
2. 打开以下菜单：
 - **管理耗材**
 - **耗材设置**
3. 打开以下选项之一：
 - **黑色碳粉盒**
 - **彩色碳粉盒**
 - **碳粉收集装置**
 - **热凝器套件**
 - **文档进纸器套件**
4. 请选择以下选项之一：
 - 如果选择**停止**选项，则将产品设置为在更换碳粉盒之前停止打印（包括打印传真）。
 - 如果选择**提示继续**选项，则将产品设置为停止打印（包括打印传真）并提示您更换碳粉盒。您可以确认提示并继续打印。
 - 如果选择**继续**选项，则会在碳粉盒碳粉严重不足时发出警报，但会继续打印。

 **注：** 如果使用**继续**设置，则允许在碳粉盒碳粉严重不足时继续打印而无需用户进行干预，但可能会产生不令人满意的打印质量。

 **注：** 为避免损坏产品，碳粉收集装置已满时产品将停止打印。

如果选择**停止**或**提示继续**选项，则产品在达到严重不足阈值时停止打印。在更换碳粉盒后，产品将自动恢复打印。

如果将产品设置为**停止**或**提示继续**选项，在产品恢复打印时可能不会打印传真。在产品等待期间，如果产品接收的传真无法完全存储在内存中，则可能会出现这种情况。

如果为彩色或黑色碳粉盒选择了**继续**选项，在超过严重不足阈值时，产品可以继续打印传真而不会中断，但打印质量可能会下降。

当 HP 耗材达到严重不足阈值时，HP 对该耗材的高级保护保修将会终止。

客户自助维修部件

您的产品可以使用以下客户自助维修部件。

- 作为**必需**自助更换件列出的部件由客户安装，除非您愿意支付相应费用请 HP 服务人员进行维修。对于这些部件，依照 HP 产品保修协议不提供现场或返回维修中心支持。
- 在产品保修期内可要求 HP 服务人员安装列为**可选**自助更换件的部件，不另行收费。

 **注：** 有关详细信息，请访问 www.hp.com/go/customerselfrepair/ljcolorflowMFPM575。

表 4-1 客户自助维修部件

项目	说明	自助更换选项	部件号
110V 加热组件套件	更换热凝器	必需	CE484A
220V 加热组件套件	更换热凝器	必需	CE506A
文档进纸器滚筒维护套件	文档进纸器滚筒维护套件	必需	L2718A
文档进纸器双面打印附件套件	更换双面打印附件	必需	5851-5022
右门套件	500 页纸盘右门，门塞和门链	必需	CC468-67906
控制面板套件	控制面板更换套件	必需	CD644-67920
键盘附件套件，英语	更换键盘附件也包括特定语言的键盘贴面	必需	L2709-67919
键盘附件套件，英语（英国）	更换键盘附件也包括特定语言的键盘贴面	必需	5851-5008
键盘贴面，俄语	更换键盘贴面	必需	5851-5001
键盘贴面，意大利语	更换键盘贴面	必需	5851-5002
键盘贴面，法语	更换键盘贴面	必需	5851-5003
键盘贴面，法语（加拿大）	更换键盘贴面	必需	5851-5007
键盘贴面，法语（瑞士）	更换键盘贴面	必需	5851-5146
键盘贴面，葡萄牙语	更换键盘贴面	必需	5851-5004
键盘贴面，西班牙语（西班牙）	更换键盘贴面	必需	5851-5005
键盘贴面，西班牙语（拉丁美洲）	更换键盘贴面	必需	5851-5006
键盘贴面，德语	更换键盘贴面	必需	5851-5145
键盘贴面，德语（瑞士）	更换键盘贴面	必需	5851-5147
键盘贴面，丹麦语	更换键盘贴面	必需	5851-5148
键盘贴面，繁体中文	更换键盘贴面	必需	5851-5149
键盘贴面，简体中文	更换键盘贴面	必需	5851-5150
HP LaserJet MFP 模拟传真附件 500	为产品提供传真功能	必需	CC487A
纸盘 2 和 3 滚筒套件	纸盘 2 和 3 的进纸和分隔滚筒	必需	CD644-67904
纸盘 1 滚轮套件	纸盘 1 的拾纸轮和分隔垫	可选	CD644-67903

表 4-1 客户自助维修部件 (续)

项目	说明	自助更换选项	部件号
格式器组件套件 (适用于除中国以外的所有国家/地区)	更换格式化板 (要求您更换以前的格式化板)	必需	CD644-67909
格式器组件套件 (仅限中国)	更换格式器 (要求您更换以前的格式器)	必需	CD644-67910
硬盘驱动器套件	更换 HP 高性能安全硬盘	可选	CD646-67905
硬盘驱动器套件	更换 HP 高性能安全硬盘 (政府选项)	可选	CD644-67913
前挡盖组件	更换前门	必需	CD644-67902
双面打印反转导板套件	更换 双面打印反转导板	必需	CC468-67913
辅助转印滚筒套件	更换 T2 滚筒	必需	CD644-67914
中间传送带 (ITB) 套件	更换 ITB	必需	CD644-67908
碳粉收集装置 (TCU) 套件	更换 TCU	必需	CE254A
泡沫反光镜套件	更换扫描仪盖下的白色背板	可选	5851-4878
文档进纸器分隔垫弹簧	更换文档进纸器分隔垫的弹簧	可选	5851-4879

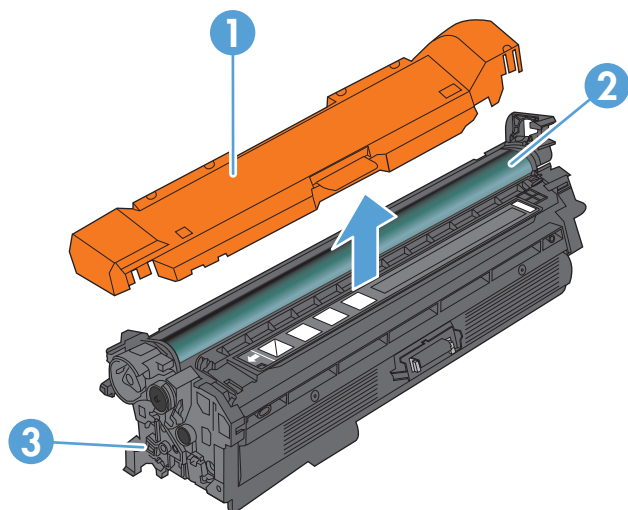
附件

项目	说明	部件编号
HP Color LaserJet 1 x 500 进纸器	500 页进纸器（可选纸盘 3）	CF084A
HP LaserJet 打印机存储箱	安装在产品下面的存储箱	CF085A
HP Jetdirect 打印服务器	HP Jetdirect ew2500 无线打印服务器	J8021A
	HP Jetdirect 2700w USB 无线打印服务器	J8026A
USB 电缆	与标准 USB 兼容的设备连接器，长 2 米	C6518A
订书钉盒	装有两个订书钉盒。每盒可容纳 1,500 个未成形的订书钉。	Q7432A
HP LaserJet 键盘贴面套件	包含以下语言的键盘贴面和安装说明： <ul style="list-style-type: none">• 简体中文• 繁体中文	A7W12A
	包含以下语言的键盘贴面和安装说明： <ul style="list-style-type: none">• 丹麦语• 法语-瑞士• 德语-瑞士	A7W13A

碳粉盒

- [碳粉盒视图](#)
- [碳粉盒信息](#)
- [更换碳粉盒](#)

碳粉盒视图



1	塑料板
2	成像鼓 注意： 不要触摸绿色滚筒。这样做会损坏碳粉盒
3	内存芯片

碳粉盒信息

颜色	碳粉盒编号	部件号
标准容量替换黑色碳粉盒	507A	CE400A
大容量替换黑色碳粉盒	507X	CE400X
替换青色碳粉盒	507A	CE401A
替换黄色碳粉盒	507A	CE402A
替换品红色碳粉盒	507A	CE403A

环境功能： 可通过 HP 环球伙伴计划退回和回收流程回收碳粉盒。

有关耗材的更多信息，请访问 www.hp.com/go/learnaboutesupplies。

此处包含的信息如有更改，恕不另行通知。有关最新的耗材信息，请转至 www.hp.com/go/ljcolorflowMFPM575_manuals。

回收碳粉盒

要回收正品 HP 碳粉盒，请将用完的碳粉盒放入新碳粉盒的包装盒。使用内附的退还标签将用过的耗材发送至 HP，以便回收利用。有关完整信息，请参阅每件新 HP 耗材随附的回收指南。

碳粉盒存放

除非准备使用碳粉盒，否则请勿将其从包装中取出。

⚠ 注意： 为了防止碳粉盒损坏，请勿将其暴露在亮光下超过几分钟。如果必须将碳粉盒从产品中取下很长时间，则应盖住成像鼓。

HP 针对非 HP 碳粉盒的策略

Hewlett-Packard 公司建议您不要使用非 HP 碳粉盒，无论它是新的还是再造的。

📖 注： 由于使用非 HP 碳粉盒而导致的任何损坏均不在 HP 保修和服务协议的范围之内。

更换碳粉盒

此产品使用了四种颜色，每种颜色有一个不同的碳粉盒：黑色 (K)、品红色 (M)、青色 (C) 和黄色 (Y)。

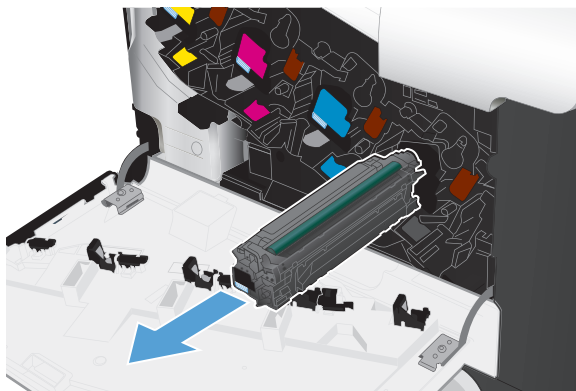
⚠ 注意： 如果衣服上沾上碳粉，可用干布擦去，再用凉水洗涤衣服。热水会使碳粉渗入纤维。

📖 注： 碳粉盒包装盒中有如何回收利用旧碳粉盒的信息。

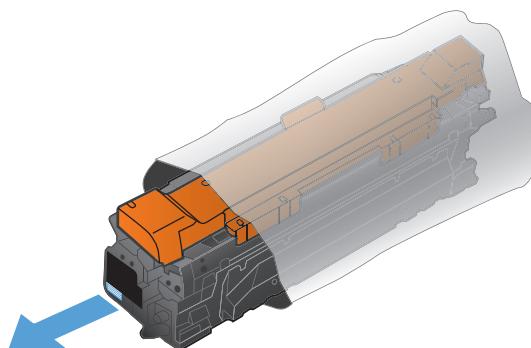
1. 打开前挡盖。确保挡盖完全打开。



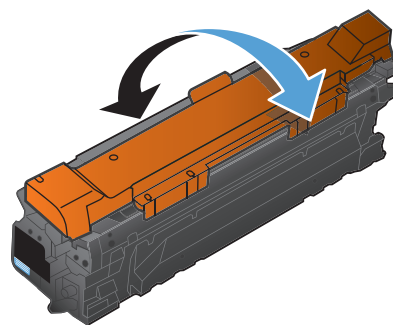
2. 抓住旧碳粉盒的手柄并向外拉，将其卸下。



3. 从保护袋中取出新的碳粉盒。



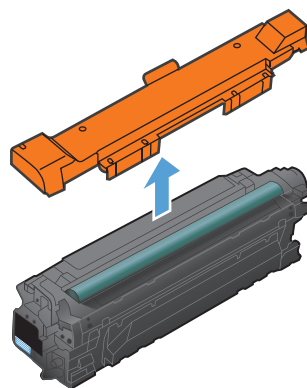
4. 抓住碳粉盒的两侧，轻摇碳粉盒，使碳粉分布均匀。



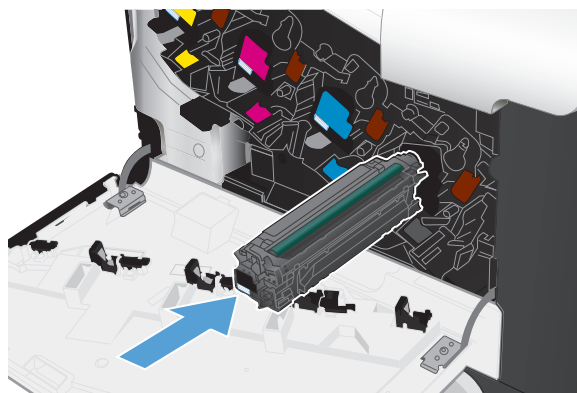
5. 取下碳粉盒的塑料防护罩。

注意： 避免将其长时间暴露在明亮处。

注意： 不要触摸绿色滚筒。这样做会损坏碳粉盒。



6. 将碳粉盒与其插槽对齐并插入碳粉盒，直至其卡入到位。



7. 合上前挡盖。




碳粉收集装置


项目	说明	部件编号
碳粉收集装置	收集废弃碳粉的容器	CE254A

有关更多信息，请访问 www.hp.com/go/learnaboutsupplies。

更换碳粉收集装置

当产品控制面板提示更换时，请更换碳粉收集装置。

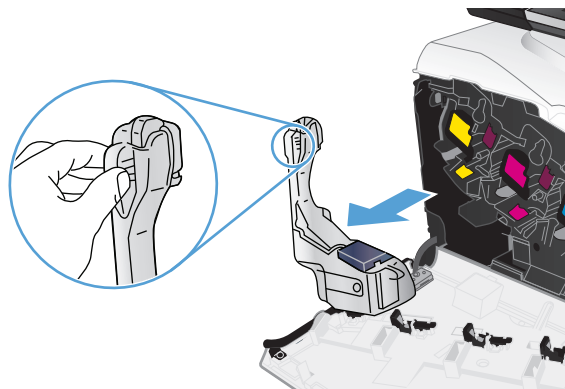
 **注：** 一个碳粉收集装置只能使用一次。请勿尝试清空碳粉收集装置，然后再次使用它。这样做可能导致碳粉从产品内部溢出，从而导致打印质量下降。使用完后，请根据 HP 环球伙伴计划退回碳粉收集装置以便回收利用。

 **注：** 如果所打印文档的碳粉覆盖率很高，碳粉收集装置可能很快就会装满。打印这些类型的文档时，HP 建议您另外准备一个碳粉收集装置。

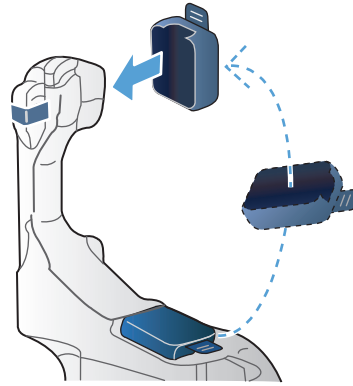
1. 打开前挡盖。确保挡盖完全打开。



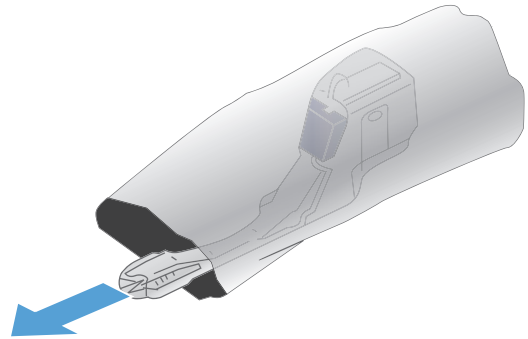
2. 抓住碳粉收集装置顶部的蓝色标签，将其从产品上卸下。



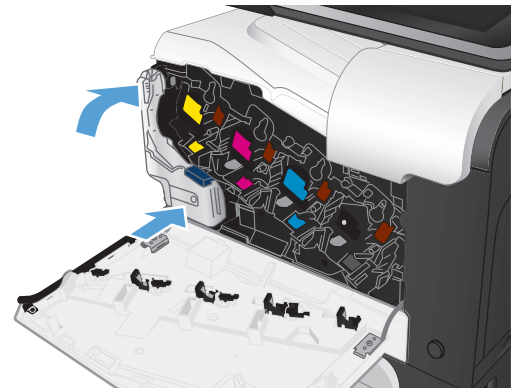
3. 将附带的蓝色护罩扣在装置顶部的蓝色开口处。



4. 从包装中取出新碳粉收集装置。



5. 先将新装置的底部插入产品，然后按下装置的顶部，直至其卡入到位。



6. 合上前挡盖。

注： 如果碳粉收集装置安装不正确，前挡盖将无法完全合上。



要回收用过的碳粉收集装置，请按照新碳粉收集装置中的说明操作。

订书钉

项目	说明	部件号
订书钉盒	装有两个订书钉盒。每个订书钉盒装 1,500 个未定型订书钉。	Q7432A

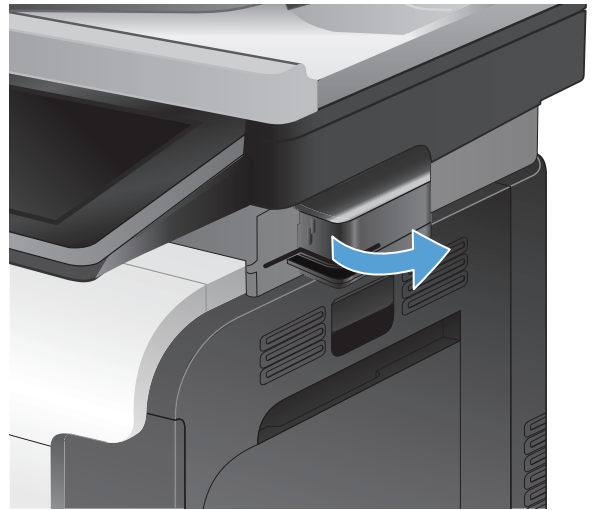
有关更多信息，请访问 www.hp.com/go/learnaboutsupplies。

装入订书钉

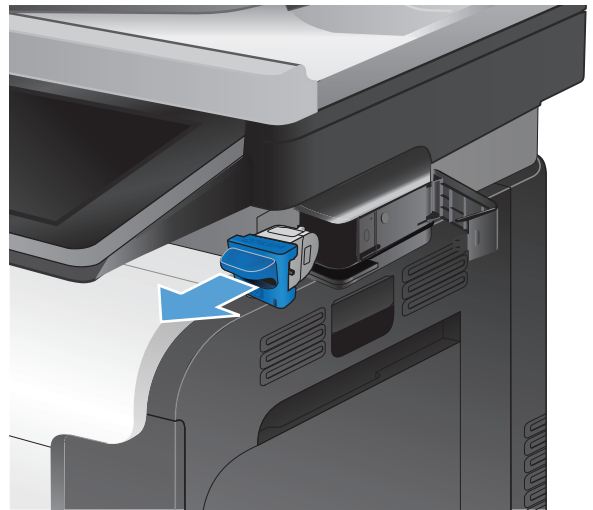
1. 打开订书机挡盖。

注： 打开订书机挡盖将会禁用订书机。

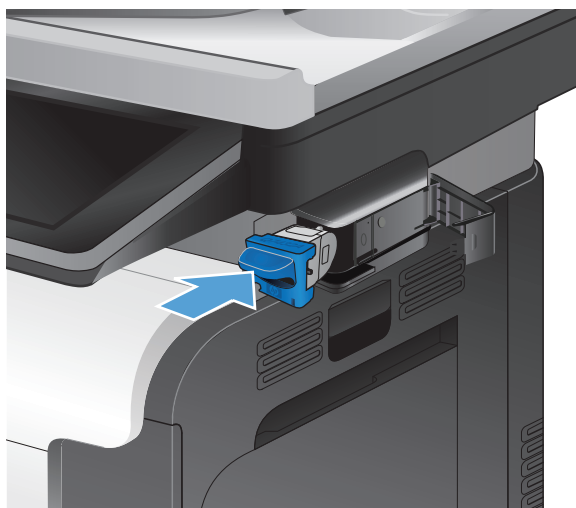
说明和备用订书机部件号列在订书机挡盖上。



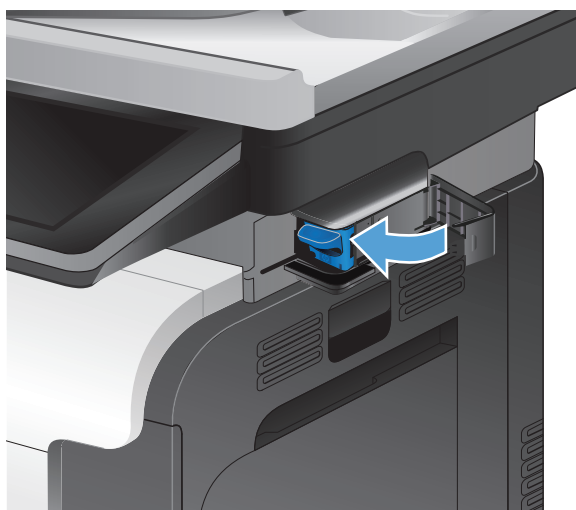
2. 如果要更换订书钉盒（例如，订书钉盒中的订书钉用完），请从产品上卸下订书钉盒。



3. 将新订书钉盒插入订书机挡盖内的开口处。



4. 合上订书机挡盖。



5 打印

- [支持的打印驱动程序 \(Windows\)](#)
- [更改打印作业设置 \(Windows\)](#)
- [更改打印作业设置 \(Mac OS X\)](#)
- [打印任务 \(Windows\)](#)
- [打印任务 \(Mac OS X\)](#)
- [附加打印任务 \(Windows\)](#)
- [附加打印任务 \(Mac OS X\)](#)
- [彩色打印](#)
- [在产品上存储打印作业](#)
- [新增一个作业分隔页面 \(Windows\)](#)
- [使用 HP ePrint](#)
- [使用 HP ePrint 软件](#)
- [使用 Apple AirPrint](#)
- [使用 HP Smart Print \(Windows\)](#)
- [使用轻松访问 USB 打印](#)

支持的打印驱动程序 (Windows)

通过打印驱动程序可以访问本产品功能并允许计算机与本产品通信（使用打印机语言）。以下打印驱动程序可从此处找到 www.hp.com/go/ljcolorflowMFPM575_software。

HP PCL 6 驱动程序

- 在随包装箱的 CD 上作为默认驱动程序提供。此驱动程序将自动安装，除非您选择另一个驱动程序。
- 建议用于所有 Windows 环境
- 为大多数用户提供最佳的整体速度、打印质量和产品功能支持
- 开发与 Windows 图形设备接口 (GDI) 一起使用，以在 Windows 环境下获得最佳速度
- 可能与基于 PCL 5 的第三方和自定义软件程序不完全兼容

HP UPD PS 驱动程序

- 建议用于通过 Adobe® 软件程序或其它图形密集程度高的软件程序执行的打印
- 为从 postscript 仿真打印提供所需的支持，或者为获得 postscript flash 字体支持提供支持

HP UPD PCL 5

- 建议用于 Windows 环境下的一般办公打印
- 与以前的 PCL 版本和较旧的 HP LaserJet 产品兼容
- 是从第三方或自定义软件程序打印的最佳选择
- 是在混合环境下操作、需要将产品设为 PCL 5（UNIX，Linux，大型机）时的最佳选择
- 设计用于公司 Windows 环境，以便提供单一驱动程序供多种产品型号使用
- 是从移动 Windows 计算机打印到多种产品型号时的首选

HP UPD PCL 6

- 建议用于所有 Windows 环境中的打印
 - 为大多数用户提供总体最佳速度、打印质量和打印机功能支持
 - 按照 Windows 图形设备接口 (GDI) 规范进行开发，从而在 Windows 环境中获得最佳速度
 - 可能与基于 PCL 5 的第三方和自定义软件程序不完全兼容
-

HP 通用打印驱动程序 (UPD)

用于 Windows 的 HP Universal Print Driver (UPD) 是一个单一的打印驱动程序，您无需下载其它单独驱动程序就可以从任何位置快速访问所有 HP LaserJet 产品。它以公认的 HP 打印驱动程序技术为基础，经过了全面测试，可与许多软件程序配合使用。它是一个功能强大、可长时间一致工作的解决方案。

HP UPD 可直接与各个 HP 产品通信并收集配置信息，然后自定义用户界面以显示该产品的独特可用功能。它会自动启用产品的可用功能，如双面打印和装订，这样您便无需手动启用这些功能。

有关更多信息，请访问 www.hp.com/go/upd。

UPD 安装模式

传统模式

- 要使用此模式，请从互联网上下载 UPD。请访问 www.hp.com/go/upd。
- 为单台计算机安装驱动程序时，请使用此模式。
- 它可在特定产品上运行。
- 如果使用这种模式，您必须为每台计算机和每台产品都单独安装 UPD。

动态模式

- 要使用此模式，请从互联网上下载 UPD。请访问 www.hp.com/go/upd。
 - 动态模式允许您使用单个驱动程序安装，从而使您可以在任何位置发现并打印到 HP 产品。
 - 为工作组安装 UPD 时，请使用此模式。
-

更改打印作业设置 (Windows)

更改所有打印作业的设置，直至软件程序关闭

具体步骤可能会有所不同：这是最常用的方法。

1. 从软件程序中，选择**打印**选项。
2. 选择产品，然后单击**属性**或**首选项**。

更改所有打印作业的默认设置

1. **Windows XP、Windows Server 2003 和 Windows Server 2008**（使用默认开始菜单视图）：
单击**开始**，然后单击**打印机和传真**。
Windows XP、Windows Server 2003 和 Windows Server 2008（使用经典开始菜单视图）：
单击**开始**、**设置**，然后单击**打印机**。
Windows Vista：单击屏幕左下角的 **Windows** 图标，单击**控制面板**，然后单击**打印机**。
Windows 7：单击屏幕左下角的 **Windows** 图标，然后单击**设备和打印机**。
2. 右键单击打印驱动程序图标，然后选择**打印首选项**。

更改产品配置设置

1. **Windows XP、Windows Server 2003 和 Windows Server 2008**（使用默认开始菜单视图）：
单击**开始**，然后单击**打印机和传真**。
Windows XP、Windows Server 2003 和 Windows Server 2008（使用经典开始菜单视图）：
单击**开始**、**设置**，然后单击**打印机**。
Windows Vista：单击屏幕左下角的 **Windows** 图标，单击**控制面板**，然后单击**打印机**。
Windows 7：单击屏幕左下角的 **Windows** 图标，然后单击**设备和打印机**。
2. 右键单击打印驱动程序图标，然后选择**属性**或**打印机属性**。
3. 单击**设备设置**标签。

更改打印作业设置 (Mac OS X)

更改所有打印作业的设置，直至软件程序关闭


1. 单击**文件**菜单，然后单击**打印**选项。
2. 在**打印机**菜单中，选择本产品。
3. 默认情况下，打印驱动程序显示**份数和页数**菜单。打开菜单下拉列表，然后打开想要更改打印设置的菜单。
4. 对于每个菜单，请选择您想要更改的打印设置。
5. 在各个菜单上更改所需的设置。

更改所有打印作业的默认设置

1. 单击**文件**菜单，然后单击**打印**选项。
2. 在**打印机**菜单中，选择本产品。
3. 默认情况下，打印驱动程序显示**份数和页数**菜单。打开菜单下拉列表，然后打开想要更改打印设置的菜单。
4. 对于每个菜单，请选择您想要保存以备重新使用的打印设置。
5. 在**预置**菜单中，单击**另存为...**选项并键入预置的名称。
6. 单击**确定**按钮。

这些设置保存在**预置**菜单中。要使用新设置，每次打开程序进行打印时必须选择保存的预置选项。

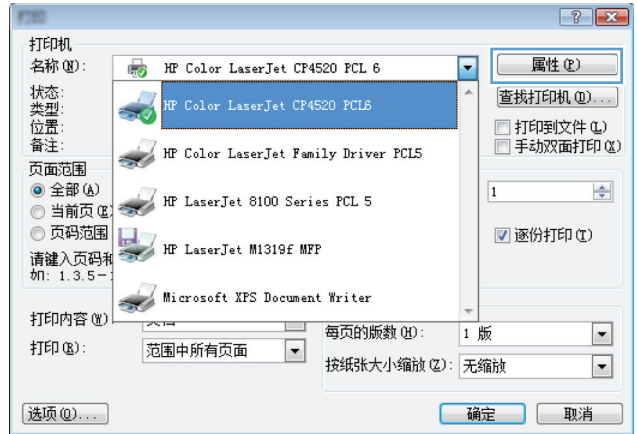
更改产品配置设置

1. 在计算机中打开 Apple  菜单，单击**系统预置**菜单，然后单击**打印与传真**图标或**打印与扫描**图标。
2. 从窗口左侧选择本产品。
3. 单击**选项与耗材**按钮。
4. 单击**驱动程序**选项卡。
5. 配置安装的选件。

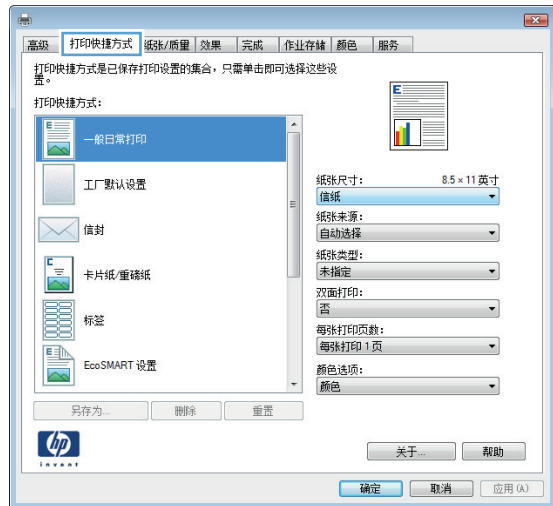
打印任务 (Windows)

使用打印快捷方式 (Windows)

1. 从软件程序中，选择打印选项。
2. 选择产品，然后单击**属性**或**首选项**按钮。

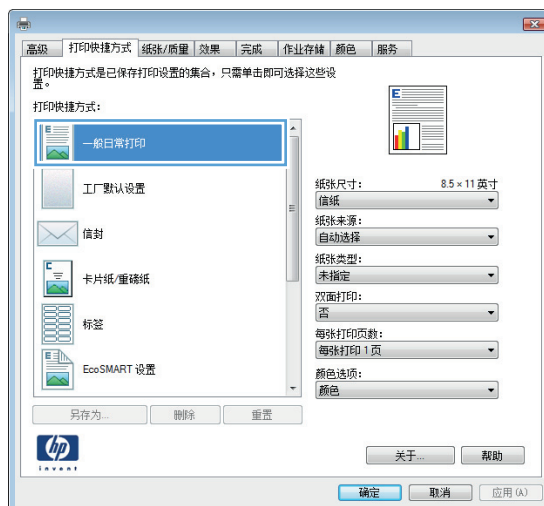


3. 单击**打印快捷方式**选项卡。

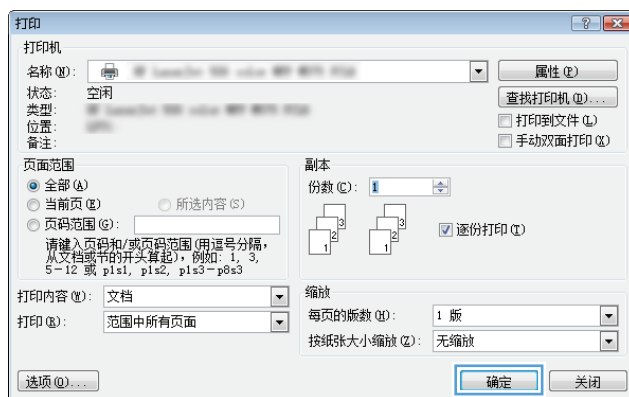


4. 选择一个快捷方式。单击**确定**按钮以关闭**文档属性**对话框。

注： 当您选择某个快捷方式之后，打印驱动程序中其它选项卡上的对应设置也会相应地更改。

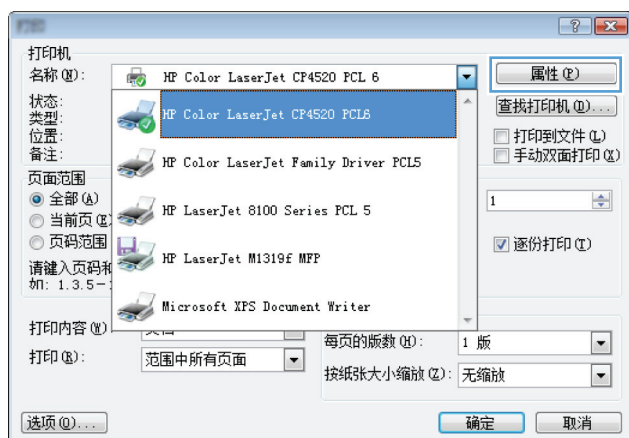


5. 在打印对话框中，单击**确定**按钮以打印作业。

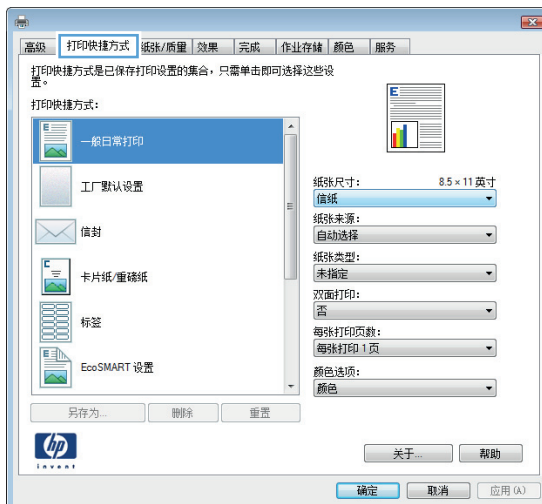


创建打印快捷方式 (Windows)

1. 从软件程序中，选择打印选项。
2. 选择产品，然后单击**属性**或**首选项**按钮。

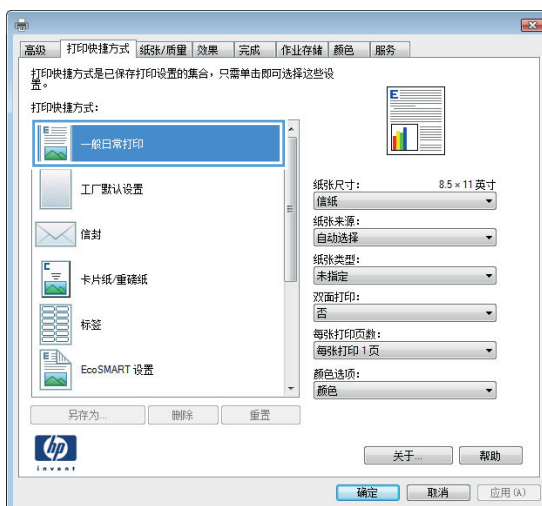


3. 单击打印快捷方式选项卡。

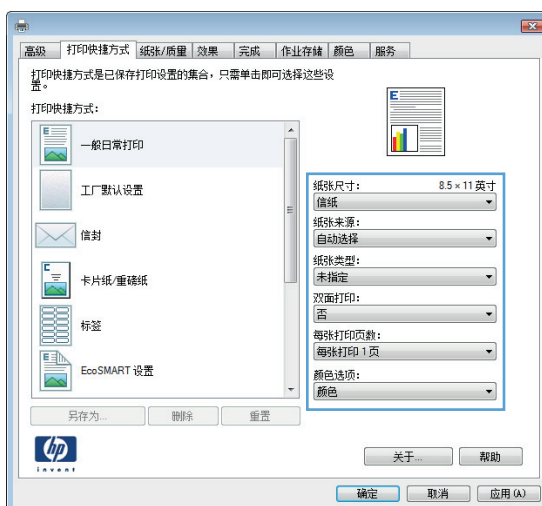


4. 选择一个现有快捷方式作为基础。

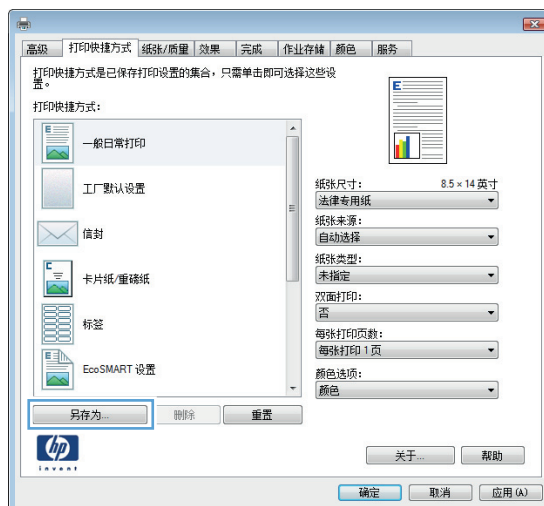
注： 在屏幕右侧调整任何设置之前，务必先选择快捷方式。如果先调整设置，再选择快捷方式，则所有调整都将丢失。



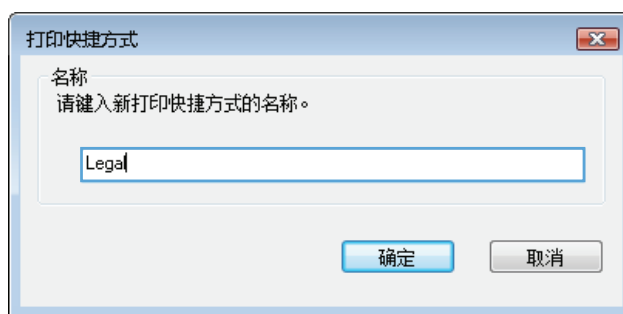
5. 为新快捷方式选择打印选项。



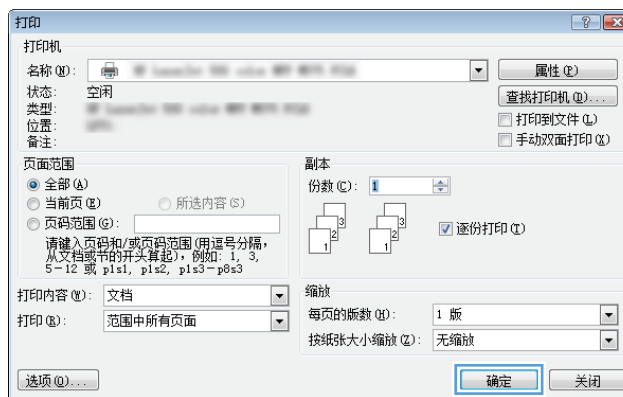
6. 单击**另存为**按钮。



7. 输入快捷方式的名称，然后单击**确定**按钮。



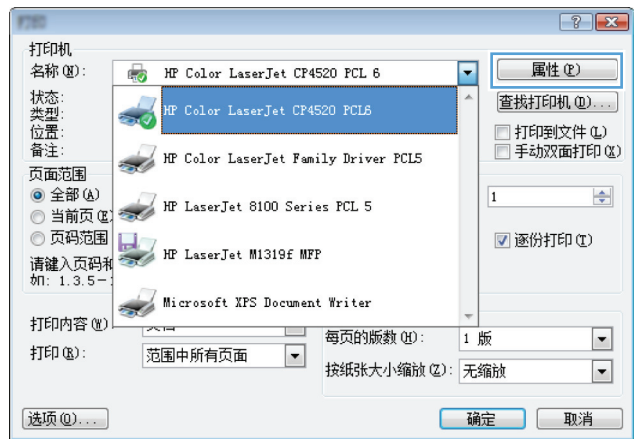
8. 单击**确定**按钮以关闭**文档属性**对话框。在**打印**对话框中，单击**确定**按钮以打印作业。



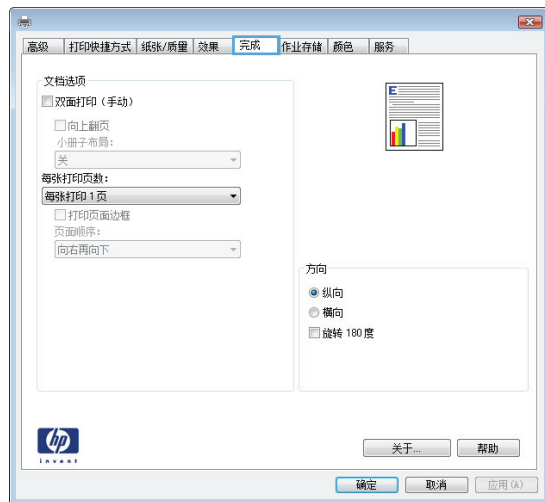
自动执行双面打印 (Windows)

1. 从软件程序中，选择**打印**选项。

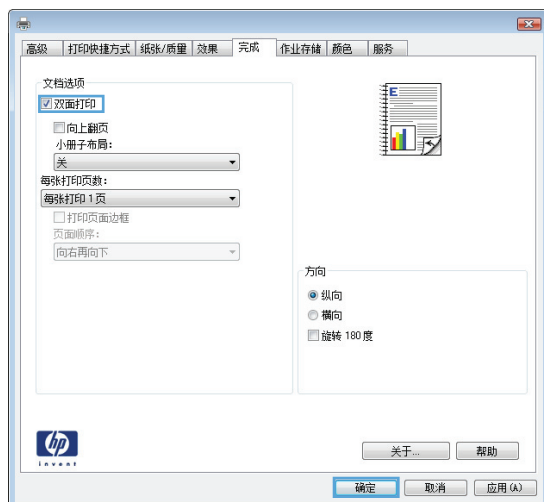
2. 选择产品，然后单击**属性**或**首选项**按钮。



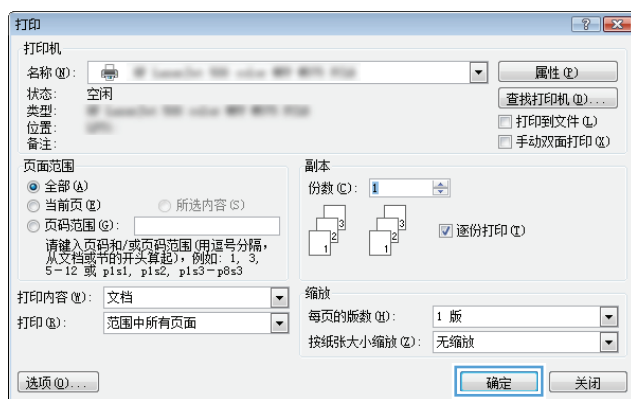
3. 单击**完成**选项卡。



- 选中**双面打印**复选框。单击**确定**按钮以关闭**文档属性**对话框。

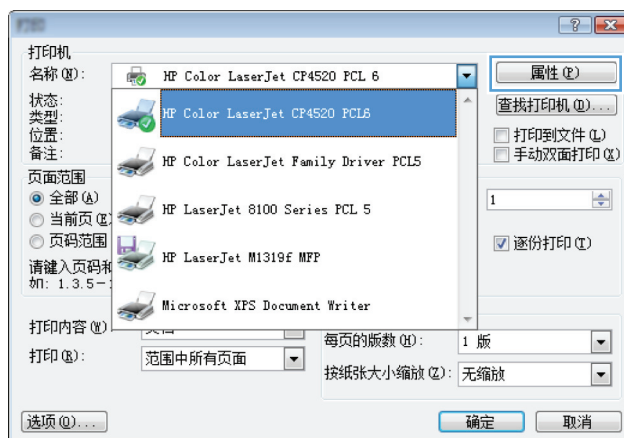


- 在**打印**对话框中，单击**确定**按钮以打印作业。

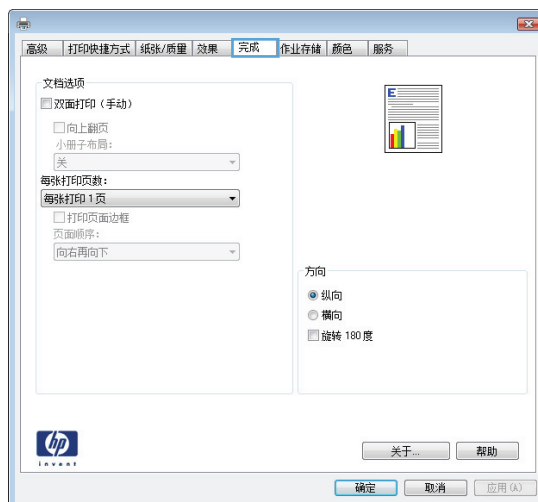


每张打印多页 (Windows)

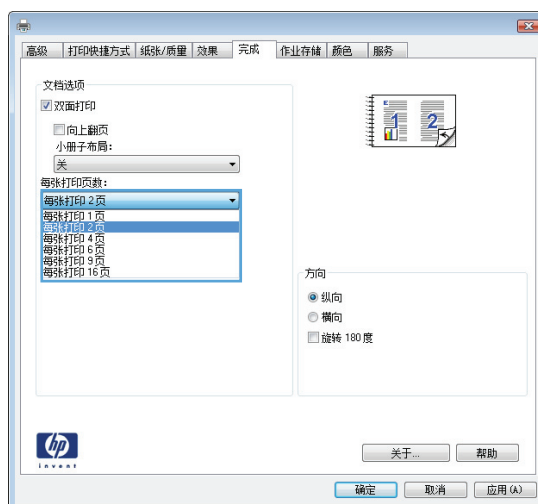
- 从软件程序中，选择**打印**选项。
- 选择产品，然后单击**属性**或**首选项**按钮。



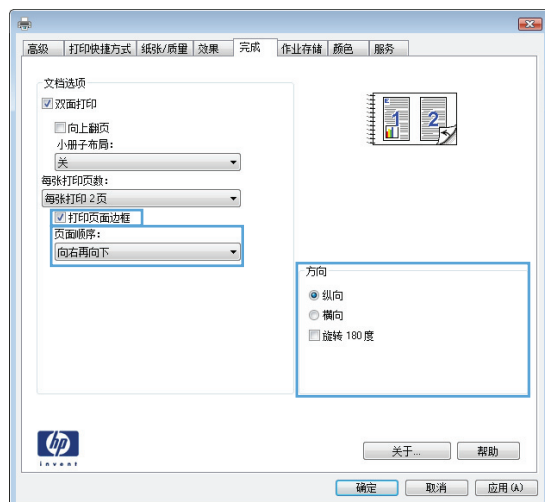
3. 单击完成选项卡。



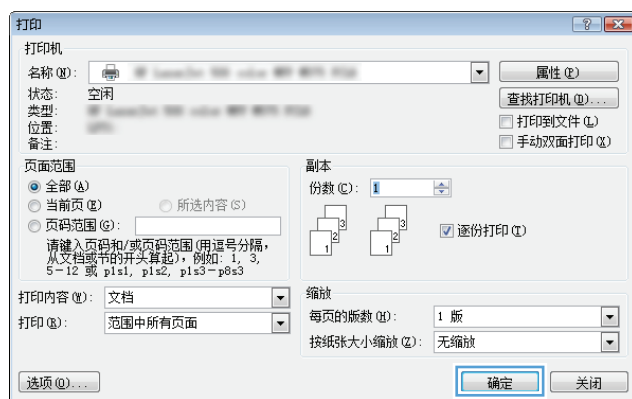
4. 从每页打印页数下拉列表中选择要在每张纸上打印的页数。



5. 选择正确的打印页面边框、页面顺序和方向选项。单击**确定**按钮以关闭**文档属性**对话框。

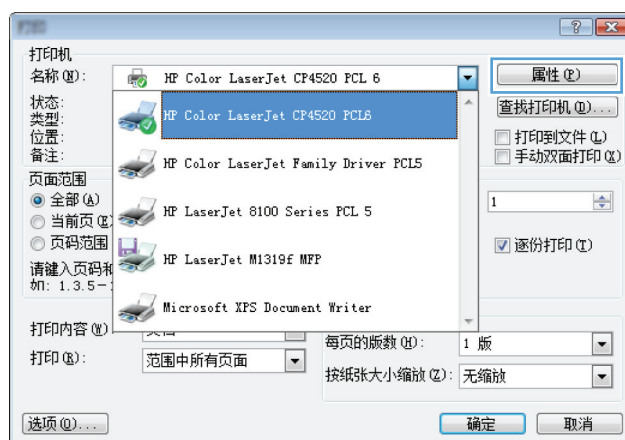


6. 在**打印**对话框中，单击**确定**按钮以打印作业。

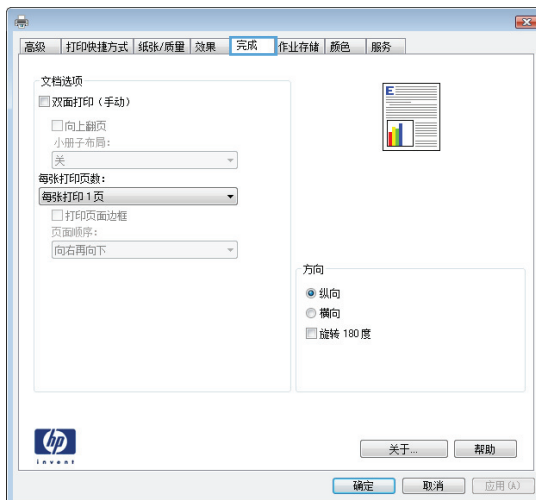


选择页面方向 (Windows)

1. 从软件程序中，选择**打印**选项。
2. 选择产品，然后单击**属性**或**首选项**按钮。



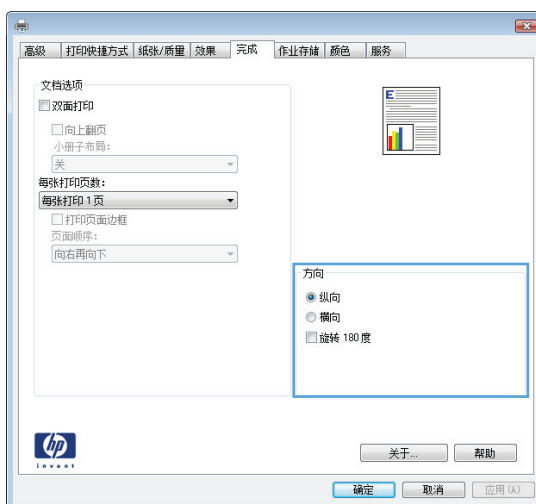
3. 单击完成选项卡。



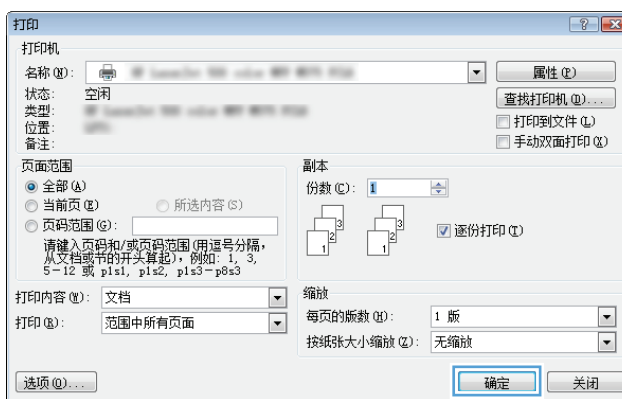
4. 在方向区域中，选择纵向或横向选项。

要上下颠倒打印页面图像，请选择**旋转 180 度**选项。

单击**确定**按钮以关闭**文档属性**对话框。



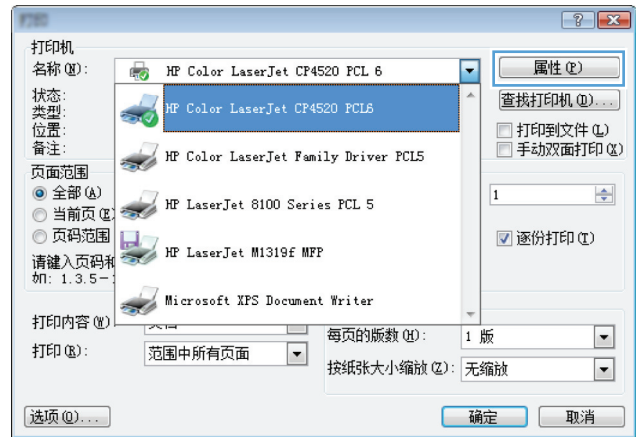
5. 在打印对话框中，单击确定按钮以打印作业。



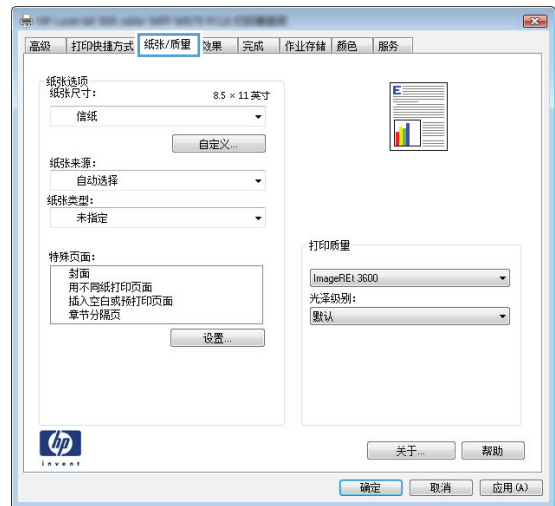
选择纸张类型 (Windows)

1. 从软件程序中，选择打印选项。

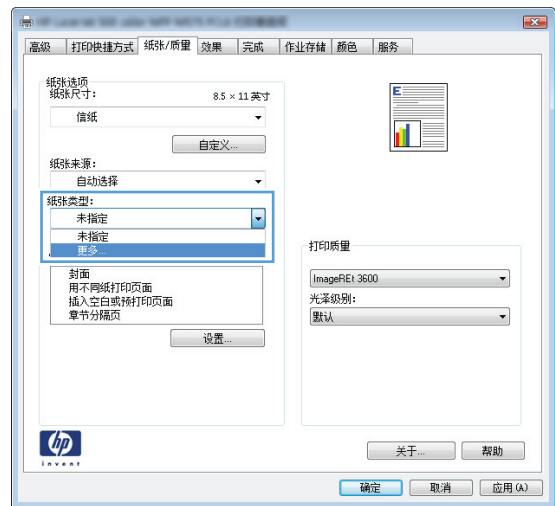
2. 选择产品，然后单击**属性**或**首选项**按钮。



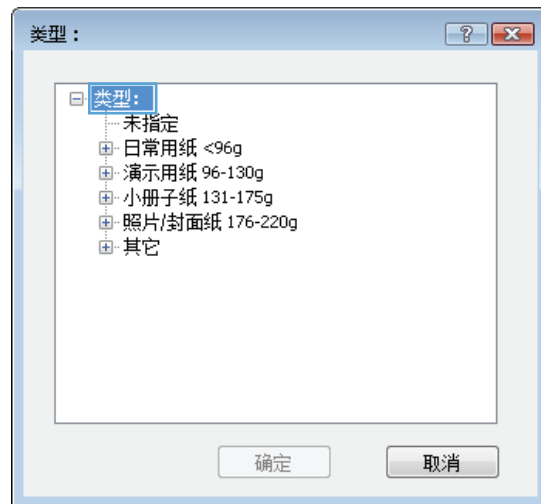
3. 单击**纸张/质量**选项卡。



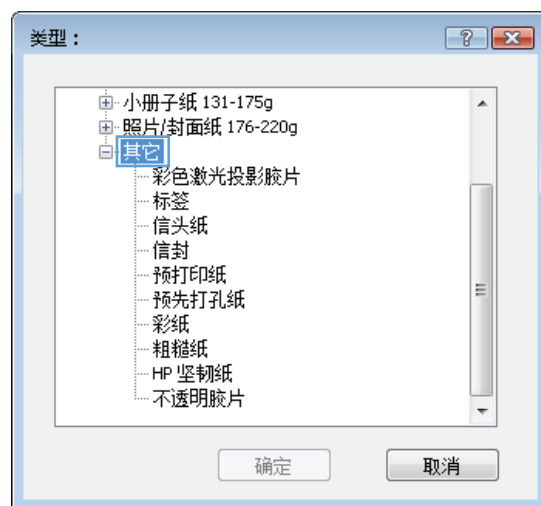
4. 在**纸张类型**下拉列表中，单击**更多...**选项。



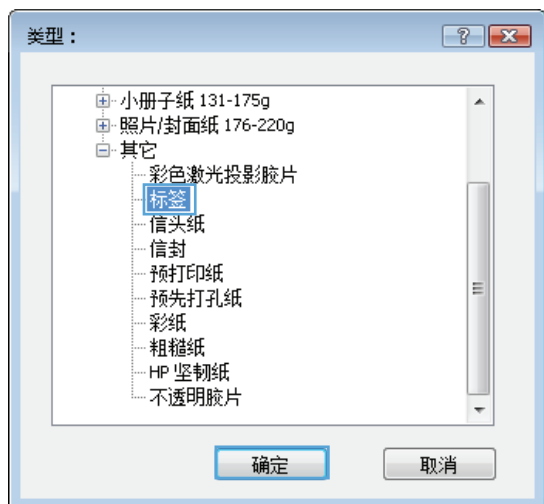
5. 展开**类型**：选项列表。



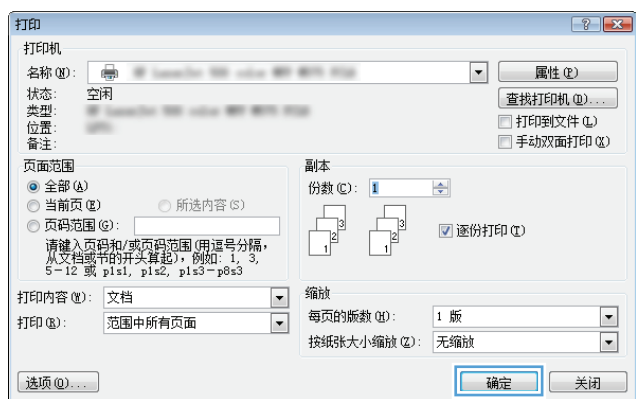
6. 展开能最准确描述您的纸张的纸张类型类别。



- 选择要使用的纸张类型对应的选项，然后单击**确定**按钮。

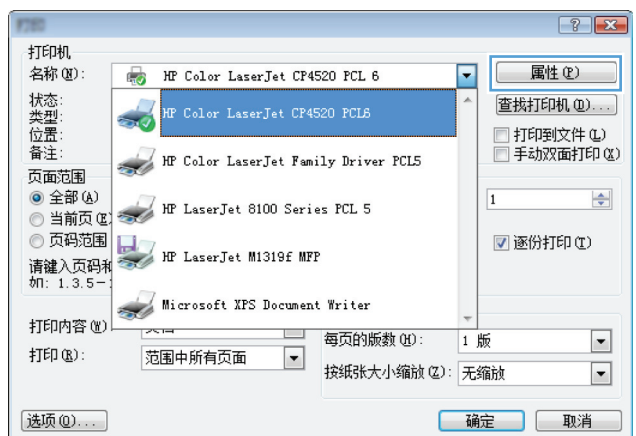


- 单击**确定**按钮以关闭**文档属性**对话框。在**打印**对话框中，单击**确定**按钮以打印作业。

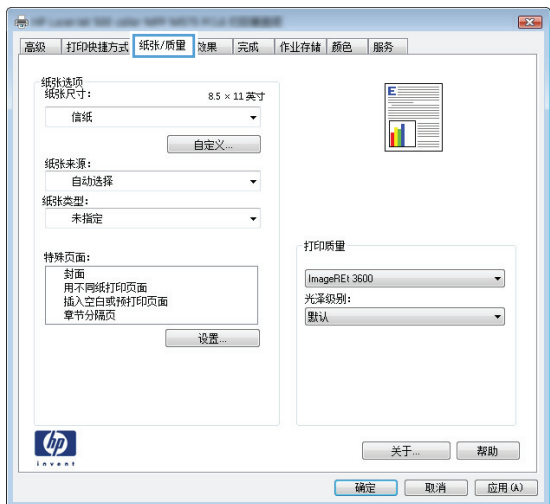


在不同纸张上打印第一页或最后一页 (Windows)

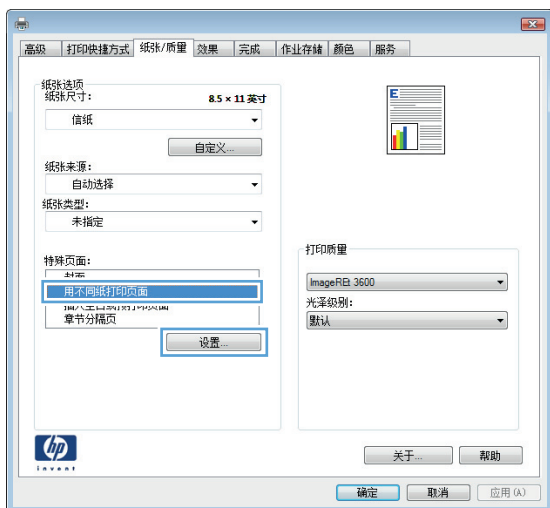
- 从软件程序中，选择**打印**选项。
- 选择产品，然后单击**属性**或**首选项**按钮。



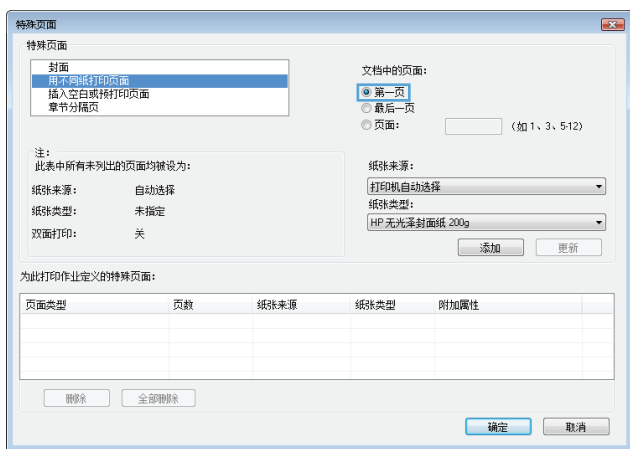
3. 单击纸张/质量选项卡。



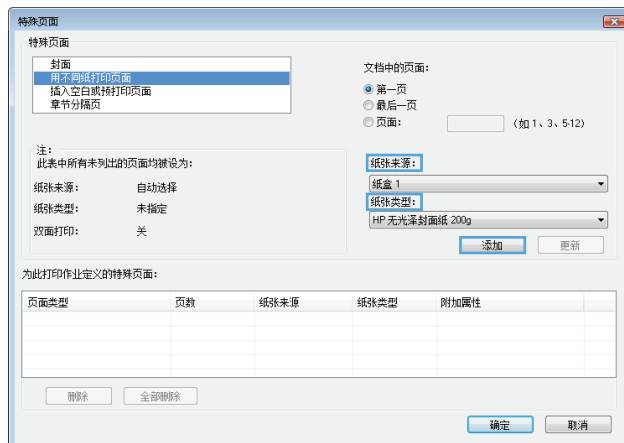
4. 在特殊页区域中，单击用不同纸打印页面选项，然后单击设置按钮。



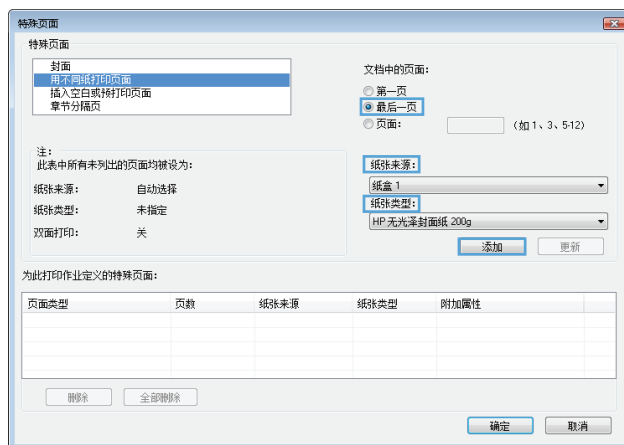
5. 在文档中的页面区域中，选择第一页或最后一页选项。



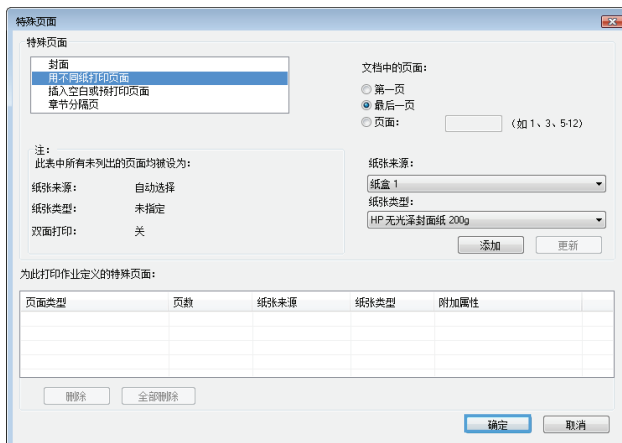
6. 从纸张来源和纸张类型下拉列表中选择正确的选项。单击添加按钮。



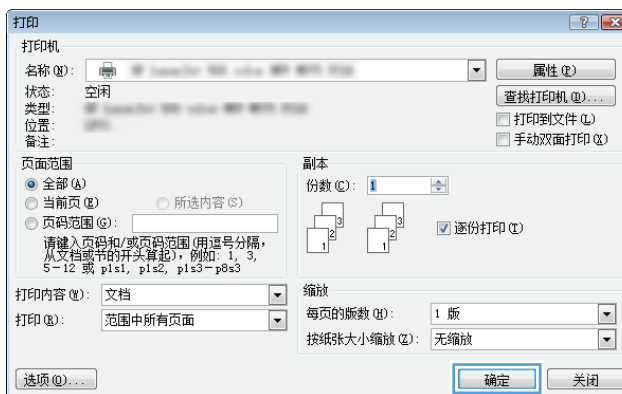
7. 如果同时在不同的纸张上打印第一页和最后一页，请重复步骤 5 和步骤 6，为另一页选择相应的选项。



8. 单击**确定**按钮。

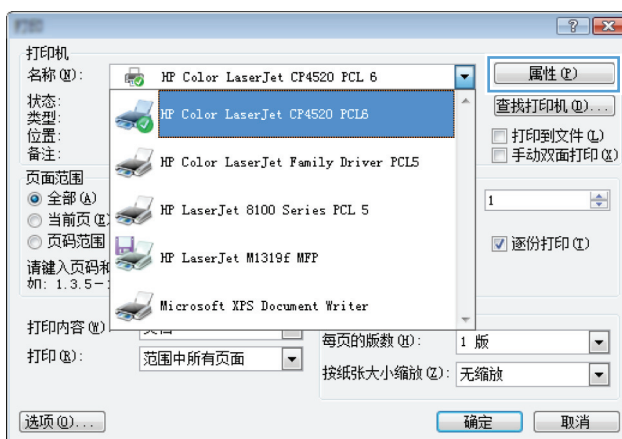


9. 单击**确定**按钮以关闭**文档属性**对话框。在**打印**对话框中，单击**确定**按钮以打印作业。

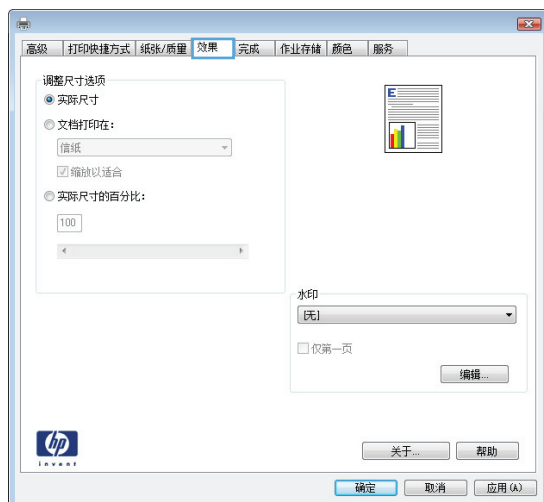


将文档缩放至适合页面尺寸 (Windows)

1. 从软件程序中，选择**打印**选项。
2. 选择产品，然后单击**属性**或**首选项**按钮。

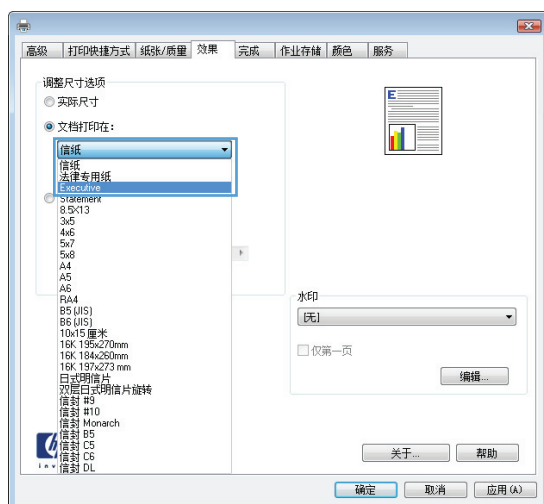


3. 单击效果选项卡。

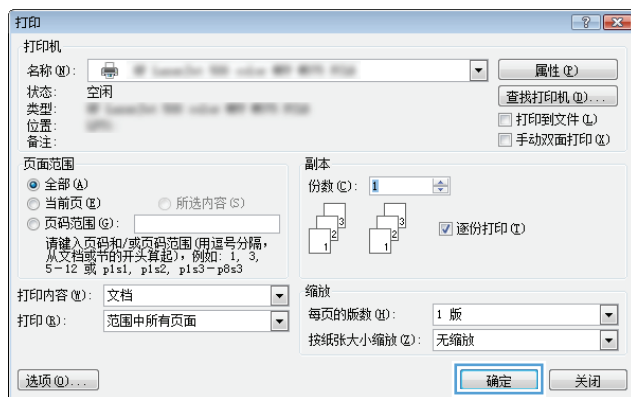


4. 选择文档打印在选项，然后从下拉列表选择一个尺寸。

单击确定按钮以关闭文档属性对话框。



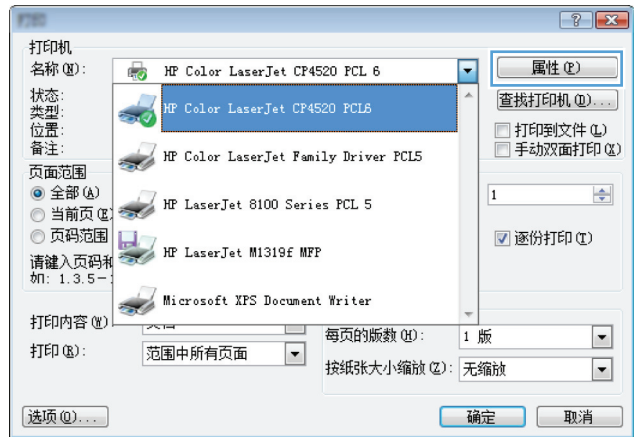
5. 在打印对话框中，单击确定按钮以打印作业。



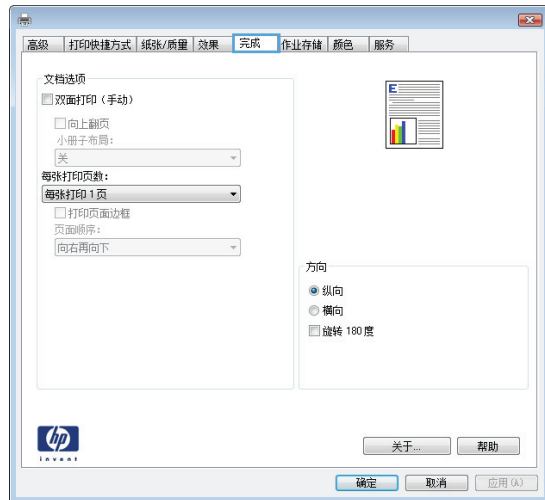
创建小册子 (Windows)

1. 从软件程序中，选择打印选项。

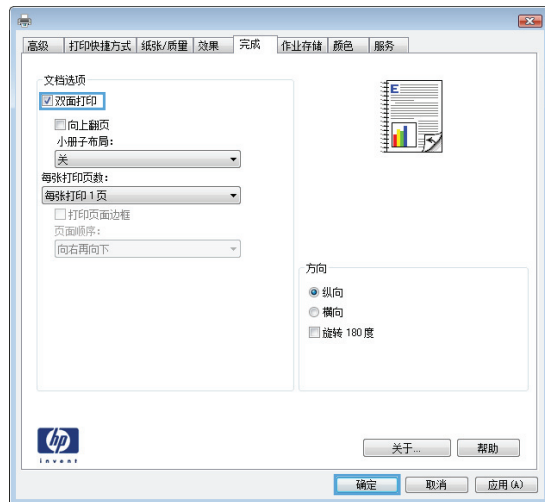
2. 选择产品，然后单击**属性**或**首选项**按钮。



3. 单击**完成**选项卡。

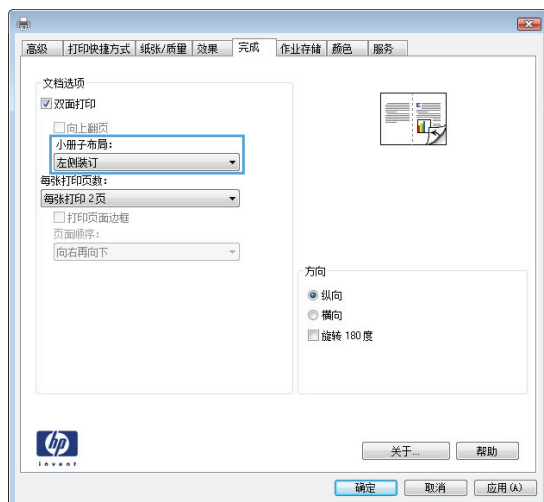


4. 选中**双面打印**复选框。

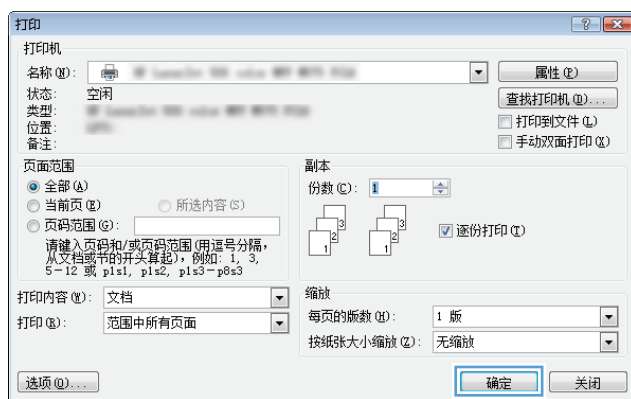


5. 在小册子布局下拉列表中，单击**左侧装订**或**右侧装订**选项。**每张打印页数**选项会自动更改为**每张打印 2 页**。

单击**确定**按钮以关闭**文档属性**对话框。




6. 在**打印**对话框中，单击**确定**按钮以打印作业。



打印任务 (Mac OS X)

使用打印预设置 (Mac OS X)

1. 单击**文件**菜单，然后单击**打印**选项。
2. 在**打印机**菜单中，选择本产品。
3. 在**预置**菜单中，选择打印预置。
4. 单击**打印**按钮。

 **注：** 要使用打印驱动程序默认设置，请选择**标准**选项。

创建打印预设置 (Mac OS X)

使用打印预置可保存当前的打印设置以备重新使用。

1. 单击**文件**菜单，然后单击**打印**选项。
2. 在**打印机**菜单中，选择本产品。
3. 默认情况下，打印驱动程序显示**份数和页数**菜单。打开菜单下拉列表，然后打开想要更改打印设置的菜单。
4. 对于每个菜单，请选择您想要保存以备重新使用的打印设置。
5. 在**预置**菜单中，单击**另存为...**选项并键入预置的名称。
6. 单击**确定**按钮。

自动执行双面打印 (Mac OS X)

1. 单击**文件**菜单，然后单击**打印**选项。
2. 在**打印机**菜单中，选择本产品。
3. 默认情况下，打印驱动程序显示**份数和页数**菜单。打开菜单下拉列表，然后单击**布局**菜单。
4. 从**双面**下拉列表选择一个绑定选项。
5. 单击**打印**按钮。

每张打印多页 (Mac OS X)

1. 单击**文件**菜单，然后单击**打印**选项。
2. 在**打印机**菜单中，选择本产品。
3. 默认情况下，打印驱动程序显示**份数和页数**菜单。打开菜单下拉列表，然后单击**布局**菜单。
4. 从**每张打印页数**下拉列表中，选择要在每张纸上打印的页数。
5. 在**布局方向**区域选择页面在纸张上的放置顺序和位置。
6. 从**边框**菜单，选择要在纸张上每页周围打印的边框的类型。
7. 单击**打印**按钮。

选择页面方向 (Mac OS X)


1. 单击**文件**菜单，然后单击**打印**选项。
2. 在**打印机**菜单中，选择本产品。
3. 在**份数和页数**菜单中，单击**页面设置**按钮。
4. 单击代表您要使用的页面方向的图标，然后单击**确定**按钮。
5. 单击**打印**按钮。

选择纸张类型 (Mac OS X)

1. 单击**文件**菜单，然后单击**打印**选项。
2. 在**打印机**菜单中，选择本产品。
3. 默认情况下，打印驱动程序显示**份数和页数**菜单。打开菜单下拉列表，然后单击**完成**菜单。
4. 从**介质类型**下拉列表中选择一种类型。
5. 单击**打印**按钮。

打印封面 (Mac OS X)

1. 单击**文件**菜单，然后单击**打印**选项。
2. 在**打印机**菜单中，选择本产品。
3. 默认情况下，打印驱动程序显示**份数和页数**菜单。打开菜单下拉列表，然后单击**封面**菜单。
4. 选择打印封面的位置。单击**文档前**按钮或**文档后**按钮。
5. 在**封面类型**菜单中，选择要打印在封面上的消息。

 **注：** 要打印空白封面，请从**封面类型**菜单选择**标准**选项。

6. 单击**打印**按钮。

将文档缩放至适合页面尺寸 (Mac OS X)

1. 单击**文件**菜单，然后单击**打印**选项。
2. 在**打印机**菜单中，选择本产品。
3. 默认情况下，打印驱动程序显示**份数和页数**菜单。打开菜单下拉列表，然后单击**纸张处理**菜单。
4. 在目标纸张尺寸区域单击**缩放以适合纸张尺寸**框，然后从下拉列表中选择尺寸。
5. 单击**打印**按钮。


创建小册子 (Mac OS X)

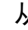
1. 单击**文件**菜单，然后单击**打印**选项。
2. 在**打印机**菜单中，选择本产品。

3. 默认情况下，打印驱动程序显示**份数和页数**菜单。打开菜单下拉列表，然后单击**布局**菜单。
4. 从**双面**下拉列表中选择一个绑定选项。
5. 打开菜单下拉列表，然后单击**小册子打印**菜单。
6. 单击**格式输出为小册子框**，选择一个装订选项。
7. 选择纸张尺寸。
8. 单击**打印**按钮。

附加打印任务 (Windows)

取消打印作业 (Windows)

 **注：** 如果打印作业已完成了大部分，您可能无法取消打印。

1. 如果当前正在打印作业，请按照以下步骤从产品控制面板中取消作业：
 - a. 从产品控制面板的主屏幕中，轻触停止  按钮。产品暂停作业，并打开**作业状态**屏幕。
 - b. 从触摸屏上的列表中，轻触要取消的打印作业，然后轻触**取消作业**按钮。
 - c. 产品将提示您确认取消。轻触**是**按钮。
2. 您还可以从软件程序或打印队列取消打印作业。
 - **软件程序：** 通常，计算机屏幕上会短暂出现一个对话框，可使您取消打印作业。
 - **Windows 打印队列：** 如果打印队列（计算机内存）或打印后台处理程序中有正在等待的打印作业，请删除该处的作业。
 - **Windows XP、Server 2003 或 Server 2008：** 依次单击**开始**、**设置**和**打印机和传真**。双击产品图标以打开窗口，右击想要取消的打印作业，然后单击**取消**。
 - **Windows Vista：** 单击屏幕左下角的 Windows 图标，单击**设置**，然后单击**打印机**。双击产品图标以打开窗口，右键单击要取消的打印作业，然后单击**取消**。
 - **Windows 7：** 单击屏幕左下角的 Windows 图标，然后单击**设备和打印机**。双击产品图标以打开窗口，右键单击要取消的打印作业，然后单击**取消**。

选择纸张尺寸 (Windows)

1. 从软件程序中，选择**打印**选项。
2. 选择产品，然后单击**属性**或**首选项**按钮。
3. 单击**纸张/质量**选项卡。
4. 从**纸张尺寸**下拉列表选择一个尺寸。
5. 单击**确定**按钮。
6. 在**打印**对话框中，单击**确定**按钮以打印作业。

选择自定义纸张尺寸 (Windows)

1. 从软件程序中，选择“**打印**”选项。
2. 选择产品，然后单击**属性**或**首选项**按钮。
3. 单击**纸张/质量**选项卡。
4. 单击**自定义**按钮。

5. 键入自定义尺寸的名称，并指定尺寸。
 - 宽度是指纸张的短边。
 - 长度是指纸张的长边。
6. 单击**保存**按钮，然后单击**关闭**按钮。
7. 单击**确定**按钮以关闭**文档属性**对话框。在**打印**对话框中，单击**确定**按钮以打印作业。


打印水印 (Windows)

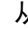
1. 从软件程序中，选择“**打印**”选项。
2. 选择产品，然后单击**属性**或**首选项**按钮。
3. 单击**效果**选项卡。
4. 从**水印**下拉列表选择一个水印。

或者，要向列表添加一个新水印，请单击**编辑**按钮。指定水印设置，然后单击**确定**按钮。
5. 要仅在第一页上打印水印，请选择**仅第一页**复选框。否则，将在每一页上都打印水印。
6. 单击**确定**按钮以关闭**文档属性**对话框。在**打印**对话框中，单击**确定**按钮以打印作业。

附加打印任务 (Mac OS X)

取消打印作业 (Mac OS X)

 **注：** 如果打印作业已完成了大部分，您可能无法取消打印。

1. 如果当前正在打印作业，请按照以下步骤从产品控制面板中取消作业：
 - a. 从产品控制面板的主屏幕中，轻触停止  按钮。该产品停止作业，将打开**作业状态**屏幕。
 - b. 从触摸屏上的列表中，轻触要取消的打印作业，然后轻触**取消作业**按钮。
 - c. 产品将提示您确认取消。轻触**是**按钮。
2. 您还可以从软件程序或打印队列取消打印作业。
 - **软件程序：** 通常，计算机屏幕上会短暂出现一个对话框，可使您取消打印作业。
 - **Mac 打印队列：** 双击 dock 中的产品图标，打开打印队列。突出显示打印作业，然后单击**删除**。

选择纸张尺寸 (Mac OS X)

1. 单击**文件**菜单，然后单击**打印**选项。
2. 在**打印机**菜单中，选择本产品。
3. 在**份数和页数**菜单中，单击**页面设置**按钮。
4. 从**纸张尺寸**下拉列表中选择尺寸，然后单击**确定**按钮。
5. 单击**打印**按钮。

选择自定义纸张尺寸 (Mac OS X)

1. 单击**文件**菜单，然后单击**打印**选项。
2. 在**打印机**菜单中，选择本产品。
3. 在**份数和页数**菜单中，单击**页面设置**按钮。
4. 在**纸张尺寸**下拉列表中，选择**管理自定义尺寸**选项。
5. 指定纸张尺寸的尺寸，然后单击**确定**按钮。
6. 单击**确定**按钮以关闭**页面设置**对话框。
7. 单击**打印**按钮。

打印水印 (Mac OS X)

1. 单击**文件**菜单，然后单击**打印**选项。
2. 在**打印机**菜单中，选择本产品。
3. 默认情况下，打印驱动程序显示**份数和页数**菜单。打开菜单下拉列表，然后单击**水印**菜单。
4. 在**模式**菜单中选择**水印**选项。

5. 从**页数**下拉列表中选择是在所有页面上打印水印还是仅在第一页上打印。
6. 从**文本**下拉列表中选择其中一个标准消息，或者选择**自定义**选项并在框中键入新消息。
7. 选择其它设置选项。
8. 单击**打印**按钮。

彩色打印

使用 HP EasyColor 选项

如果您在 Windows 上使用 HP PCL 6 打印机驱动程序，**HP EasyColor** 技术会自动改善从 Microsoft Office 程序打印的混合内容文档的质量。此技术将扫描文档并自动调整 .JPEG 或 .PNG 格式的照片图像。**HP EasyColor** 技术一次便可改善整个图像的效果，而非将其分成多个部分，因而提高了色彩一致性，细节更清晰并且打印速度更快。

如果您使用针对 Mac 的 HP Postscript 打印机驱动程序，**HP EasyColor** 技术就会扫描所有文档，并自动调整所有照片图像以实现同样的照片改进效果。

在下面的示例中，左侧的图像创建时没有使用 **HP EasyColor** 选项。右侧的图像显示了使用 **HP EasyColor** 选项后结果有所改善。



默认情况下，打印机驱动程序已启用了 **HP EasyColor** 选项，这样您便无需手动调整颜色。要想禁用此选项以便手动进行颜色调整，请在 Windows 驱动程序中打开**颜色**选项卡或在 Mac 驱动程序中打开**颜色/质量**选项卡，然后单击 **HP EasyColor** 复选框将其清除。

更改颜色选项 (Windows)

1. 从软件程序中，选择**打印**选项。
2. 选择产品，然后单击**属性**或**首选项**按钮。
3. 单击**颜色**选项卡。
4. 单击 **HP EasyColor** 复选框以取消选中该项。
5. 单击**自动**或**手动**设置。
 - **自动设置**：为大多数彩色打印作业选择此设置
 - **手动设置**：选择此设置可单独调整颜色设置，而其它设置仍保持不变。单击**设置**按钮打开手动颜色调整窗口。

 **注：** 手动更改颜色设置可能影响输出。HP 建议只由彩色图形专家更改这些设置。

6. 单击**灰度打印**选项以用黑色和灰度阴影打印彩色文档。使用此选项打印要复印或传真的彩色文档。也可以使用此选项来打印草本或节省彩色碳粉。
7. 单击**确定**按钮以关闭**文档属性**对话框。在**打印**对话框中，单击**确定**按钮以打印作业。

更改打印作业的颜色主题 (Windows)

1. 从软件程序中，选择**打印**选项。
2. 选择产品，然后单击**属性**或**首选项**按钮。
3. 单击**颜色**选项卡。
4. 选择 **HP EasyColor** 复选框以取消选中该项。
5. 从 **颜色主题** 下拉列表中选择颜色主题。
 - **默认 (sRGB)**: 此主题将产品设为在原始设备模式下打印 RGB 数据。使用此主题时，可在软件程序或操作系统中管理颜色，以确保正确着色。
 - **鲜明 (sRGB)**: 本产品增强了中色调的颜色饱和度。打印商务图形时请使用此主题。
 - **照片 (sRGB)**: 本产品将 RGB 颜色解释为如同使用数码彩扩机打印照片。它渲染的色彩比默认 (sRGB) 主题更深、更饱和。打印照片时请使用此主题。
 - **照片 (Adobe RGB 1998)**: 此主题适合打印使用 AdobeRGB 色彩空间而非 sRGB 的数码照片。使用此主题时，请关闭软件程序中的颜色管理功能。
 - **无**: 不使用颜色主题。
 - **自定义配置文件**: 选择此选项可使用自定义输入配置文件准确控制颜色输出（例如，模拟特定的 HP Color LaserJet 产品）。从 www.hp.com 上下载自定义配置文件。
6. 单击**确定**按钮以关闭**文档属性**对话框。在**打印**对话框中，单击**确定**按钮以打印作业。

更改颜色选项 (Mac OS X)

1. 单击**文件**菜单，然后单击**打印**选项。
2. 在**打印机**菜单中，选择本产品。
3. 默认情况下，打印驱动程序显示**份数和页数**菜单。打开菜单下拉列表，然后单击**颜色选项**菜单。
4. 单击 **HP EasyColor** 复选框将其清除。
5. 打开**高级**设置。
6. 分别调整**文本**、**图形**和**照片**的设置。
7. 单击**打印**按钮。

手动颜色选项

使用手动颜色选项为**文本**、**图形**和**照片**调节**中性灰色**、**半色调**和**边缘控制**选项。

设置说明	设置选项
边缘控制	<ul style="list-style-type: none">● 关闭会关闭套色和自适应半色调。
边缘控制 设置决定边缘的着色。边缘控制有两种设置：自适应半色调和套色。自适应半色调可增加边缘的清晰度。套色可通过使相邻对象的边缘略微重叠来校正颜色面重合失调。	<ul style="list-style-type: none">● 轻度设置的套色级别最低。自适应半色调打开。● 正常设置的套色级别为中级。自适应半色调打开。● 最大是最强的套色设置。自适应半色调打开。

设置说明	设置选项
<p>半色调</p> <p>半色调选项影响颜色输出清晰度和分辨率。</p>	<ul style="list-style-type: none"> 平滑选项在打印大面积的单色填充区域时，效果更为理想，并且它还能够平滑细微的色阶变化，从而增强照片的整体效果。如果希望获得均匀平滑的填充区域，请选择此选项。 细节选项则适用于要求轮廓分明、色彩逼真的文本和图形输出，或要求突出细节的图像。如果希望获得锐利边缘和清晰细节，请选择此选项。
<p>中性灰色</p> <p>中性灰色设置可以决定生成文本、图像和照片中所用灰色的方法。</p>	<ul style="list-style-type: none"> 仅黑色只使用黑色碳粉生成中性色（灰色和黑色）。这可以保证中性色没有彩色色调。对文档和灰度视图来说，此设置最佳。 4 色通过组合四种颜色的碳粉来生成中性色（灰色和黑色）。这种方法可以产生更加平滑的到其它颜色的渐变和过渡，并可以产生最深的黑色。

匹配颜色

因为打印机与计算机显示器用来生成颜色的方法不同，所以本产品输出颜色与计算机屏幕显示颜色匹配是个很复杂的过程。显示器是通过光像素使用 RGB（红色、绿色和蓝色）三色原理来显示颜色，而打印机则使用 CMYK（青色、品红色、黄色和黑色）四色原理来打印颜色。

有多种因素可以影响打印的颜色与显示器颜色能否匹配。这些因素包括：

- 纸张
- 打印机色料（如墨水或碳粉）
- 打印流程（如喷墨、印刷或激光技术）
- 投影照明
- 个人对颜色的感觉差异
- 软件程序
- 打印驱动程序
- 计算机操作系统
- 显示器和显示器设置
- 显卡和驱动程序
- 工作环境（如湿度）

大多数情况下，如果要使屏幕显示的颜色与打印页面的颜色匹配，最好的方法就是打印 sRGB 颜色。

色样色彩匹配

使产品的输出与预印制的色样和标准色彩基准匹配的过程相当复杂。一般而言，如果色样是用青色、品红色、黄色和黑色油墨印制的，则可以获得非常好的颜色匹配。这些通常称为原色印刷色样。

有些色样由专色生成，专色由特殊的色料生成。许多专色都超出了产品的色域。大多数专色样本都配有一个类似的色样，提供了专色的 CMYK 近似值。

大多数原色印刷色样会注明打样时所采用的原色印刷标准。一般情况下，它们是 SWOP、EURO 或 DIC。要得到原色印刷色样的最佳颜色匹配，可在产品菜单中选择相应的油墨仿真。如果无法确定原色印刷标准，请选择 SWOP 油墨仿真。

打印色样


要使用颜色样本，请选择与所需颜色最为接近的颜色样本。使用软件程序中样本的颜色值来描述所要匹配的对象。颜色随使用的纸张类型和软件程序的不同而不同。

按下列步骤，通过控制面板在产品上打印颜色样本：

1. 从产品控制面板的主屏幕中，滚动至并轻触**管理**按钮。
2. 打开以下菜单：
 - **报告**
 - **其它页**
3. 选择 **RGB 样本**或 **CMYK 样本**选项，然后轻触**确定**按钮。

PANTONE® 色彩匹配

PANTONE 可提供多个配色系统。PANTONE MATCHING SYSTEM® 使用非常普遍，可以利用固色墨生成各种色度和色调。

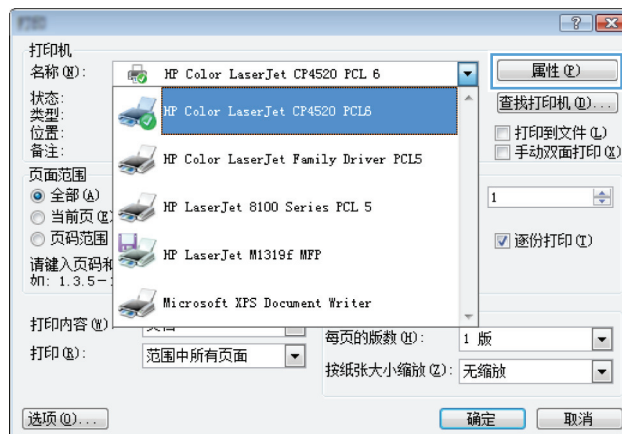
 **注：** 生成的 PANTONE 色彩可能与 PANTONE 确定的标准不匹配。要得到准确的色彩，请参考当前 PANTONE 出版物。

在产品上存储打印作业

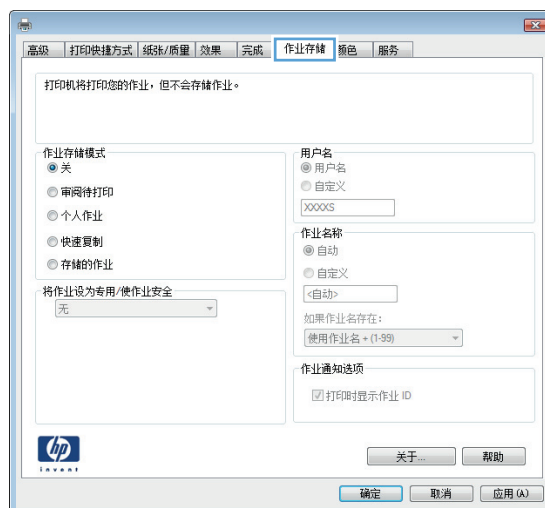
创建存储的作业 (Windows)

您可以将作业存储在产品上，以便随时打印它们。

1. 从软件程序中，选择**打印**选项。
2. 选择产品，然后单击**属性**或**首选项**按钮。



3. 单击**作业存储**选项卡。



创建存储的作业 (Mac OS X)

您可以将作业存储在产品上，以便随时打印它们。

1. 单击**文件**菜单，然后单击**打印**选项。
2. 在**打印机**菜单中，选择本产品。
3. 默认情况下，打印驱动程序显示**份数和页数**菜单。打开菜单下拉列表，然后单击**作业存储**菜单。
4. 在**模式**下拉列表中，选择存储的作业类型。
 - **审阅待打印**：打印并打样一份作业，然后打印多份。
 - **个人作业**：在产品控制面板请求该作业之前，该作业不会打印。如果为作业指定了个人识别码 (PIN)，则必须通过控制面板提供必要的 PIN。
 - **快速复制**：打印请求的作业份数，然后将作业副本存储在产品内存中，以便稍后再次打印。
 - **存储的作业**：将作业存储在产品上，允许其他用户随时打印此作业。如果为作业指定了个人识别码 (PIN)，则必须通过控制面板提供必要的 PIN。
5. 要使用自定义用户名或作业名，请单击**自定义**按钮，然后输入用户名或作业名。


如果另一个存储作业已使用了该名称，请选择要使用的选项。

使用作业名 + (1-99)	在作业名末尾附加一个唯一编号。
替换现有文件	用新的存储作业覆盖现有的存储作业。

6. 如果在步骤 3 中选择**存储的作业**或**个人作业**选项，则可以使用 PIN 保护作业。在**使用 PIN 打印**字段中键入 4 位数的 PIN。当其他人试图打印此作业时，产品会提示他们输入此 PIN 码。
7. 单击**打印**按钮以处理作业。

打印存储的作业

可以使用以下过程打印产品内存中存储的作业。

1. 从产品控制面板的主屏幕中，滚动至并轻触**从设备内存检索**按钮。
2. 选择在其中存储作业的文件夹的名称。
3. 选择作业的名称。如果作业为私有或加密，请输入 PIN 或密码。
4. 调整份数，然后轻触开始  按钮以打印作业。

删除存储的作业

在将存储的作业发送到产品内存时，产品将覆盖具有相同用户和作业名称的任何以前作业。如果产品中尚未存储具有相同用户名和作业名的作业，且产品需要更多空间，则产品可能会从最早的作业开始删除其它存储的作业。您可以从产品控制面板的**常规设置**菜单更改产品可存储的作业数量。


可以使用以下过程删除产品内存中存储的作业。

1. 从产品控制面板的主屏幕中，滚动至并轻触**从设备内存检索**按钮。
2. 选择存储作业的文件夹名称。

3. 选择作业名称，然后轻触删除按钮。
4. 如果作业为私有或加密，请输入 PIN 或密码，并轻触删除按钮。

新增一个作业分隔页面 (Windows)

产品可以在每个打印作业的开始部分插入一个空白页，让排序作业变得简单些。

 **注：** 下列步骤将为所有打印作业打开本设置。

- 1. Windows XP、Windows Server 2003 和 Windows Server 2008（使用默认开始菜单视图）：**
单击**开始**，然后单击**打印机和传真**。


Windows XP、Windows Server 2003 和 Windows Server 2008（使用经典开始菜单视图）：
单击**开始**、**设置**，然后单击**打印机**。

Windows Vista： 单击屏幕左下角的 **Windows** 图标，单击**控制面板**，然后单击**打印机**。

Windows 7： 单击屏幕左下角的 **Windows** 图标，然后单击**设备和打印机**。
- 2.** 右击驱动程序图标，然后选择**属性**或**打印机属性**。
- 3.** 单击**设备设置**标签。
- 4.** 展开**可安装选项**列表。
- 5.** 在**作业分隔**下拉列表中，选择**已启用**选项。
- 6.** 单击**确定**按钮。

使用 HP ePrint


使用 HP ePrint 可通过从任何具有电子邮件功能的设备将文档作为电子邮件附件发送到产品的电子邮件地址来打印文档。

 **注：** 产品必须联网并可访问 Internet 才能使用 HP ePrint。

1. 要使用 HP ePrint，首先必须启用 HP Web 服务。
 - a. 在 Web 浏览器的地址行中键入产品 IP 地址，以打开 HP 内嵌式 Web 服务器。
 - b. 单击 **HP Web 服务** 选项卡。
 - c. 选择用于启用 Web 服务的选项。

 **注：** 启用 Web 服务可能需要几分钟。

2. 使用 HP ePrintCenter 网站定义安全设置以及配置发往本产品的所有 HP ePrint 作业的默认打印设置。
 - a. 访问 www.hpeprintcenter.com。
 - b. 单击**登录**，然后输入 HP ePrintCenter 凭据或注册新帐户。
 - c. 从列表中选择您的产品，或单击 **+ 添加打印机** 以添加您的产品。要添加产品，需要打印机代码，此代码是本产品电子邮件地址中 @ 符号之前的部分。

 **注：** 此代码仅在启用 HP Web 服务起 24 小时内有效。如果此代码到期，则请按照说明再次启用 HP Web 服务，并获取一个新代码。

- d. 要防止产品打印预料之外的文档，请单击 **ePrint 设置**，然后单击**允许的发件人**选项卡。单击**仅限允许的发件人**，然后添加要允许 ePrint 作业的电子邮件地址。
 - e. 要设置发送到本产品的所有 ePrint 作业的默认设置，请单击 **ePrint 设置**，单击**打印选项**，然后选择要使用的设置。
3. 要打印文档，请将其附加到发往产品电子邮件地址的电子邮件。

使用 HP ePrint 软件


通过 HP ePrint 软件，可轻松地台式机或便携式计算机打印至任何具有 HP ePrint 功能的产品。安装该软件后，从应用程序中打开**打印**选项，然后从已安装的打印机列表中选择 **HP ePrint**。通过此软件，可轻松找到注册到 ePrintCenter 帐户的具有 HP ePrint 功能的产品。目标 HP 产品可放在桌上，也可放在远程位置，如分支办事处或全世界任何地点 - 可使用 Internet 进行远程打印。目标产品可位于世界任意位置；只要连接 Web 并在 ePrintCenter 中注册，即可将打印作业发送至本产品。

在 Windows 下，HP ePrint 软件也支持将原先通过网络（LAN 或 WAN）直接 IP 打印至本地网络打印机的作业打印至支持的 PostScript® 产品。


有关驱动程序和信息，请访问 www.hp.com/go/eprintsoftware。

支持的操作系统

- Windows® XP（32 位，SP 2 或更高）

 **注：** Microsoft 在 2009 年 4 月停止了对 Windows XP 的主流支持。HP 将继续对停止生产的 XP 操作系统提供最大努力的支持。

- Windows Vista®（32 位和 64 位）
- Windows 7（32 位和 64 位）
- Mac OS X 10.6 和 10.7 版

 **注：** HP ePrint 软件是用于 Mac 的一种 PDF 工作流实用程序，在技术上并非打印驱动程序。用于 Mac 的 HP ePrint 软件仅支持通过 ePrintcenter 的打印路径，不支持直接 IP 打印至本地网络打印机。


使用 Apple AirPrint

iOS 4.2 或更高版本支持使用 Apple 的 AirPrint 功能进行直接打印。使用 AirPrint 可从 iPad (iOS 4.2 或更高版本)、iPhone (3GS 或更新产品) 或 iPod touch (第三代或更新产品) 的以下应用程序中以无线方式打印到本产品:

- Mail
- Photos
- Safari
- iBooks
- 某些第三方应用程序

将本产品连接到 AirPrint


要使用 AirPrint, 本产品必须与 Apple 设备连接到同一个无线网络。有关使用 AirPrint 和有关哪些 HP 产品与 AirPrint 兼容的详细信息, 请访问 www.hp.com/go/airprint。

 **注:** AirPrint 不支持 USB 连接。


查找本产品的 AirPrint 名称


如果网络连接了本产品的多个型号, 则根据 AirPrint 产品名称从 Apple 设备中选择本产品。

按照以下步骤查找 AirPrint 产品名称。

1. 从产品控制面板的主屏幕中, 轻触网络  按钮。
2. 随后将在屏幕上的列表中显示 AirPrint 产品名称。

从 AirPrint 打印

1. 在 Apple 设备上, 打开要打印的文档, 然后点按操作  按钮。
2. 点按**打印**选项。

 **注:** 如果使用 iOS 5 或更高版本打印照片, 并且有多个纸盘装入了纸张, 则显示用于选择纸张尺寸的选项。

3. 选择本产品。
4. 点按**打印**按钮。

更改 AirPrint 产品名称

1. 在计算机上支持的 Web 浏览器中, 在地址/URL 字段中输入产品 IP 地址或主机名以打开 HP 内嵌式 Web 服务器。
2. 依次单击**网络**选项卡、**TCP/IP 设置**选项和**网络标识**选项。
3. 在 **Bonjour 服务名称**字段中, 键入一个新名称。
4. 单击**应用**按钮。


解决 AirPrint 问题

确认产品支持 AirPrint。	访问 www.hp.com/go/airprint 。
升级产品固件以使用 AirPrint。	访问 www.hp.com/go/ljcolorflowMFP575_firmware 。
确保产品连接到与 Apple 设备相同的无线网络。	使用无线路由器或产品上安装的无线附件将产品连接到网络。
确认为 AirPrint 配置了 HP 内嵌式 Web 服务器。	<ol style="list-style-type: none">1. 在计算机上支持的 Web 浏览器中，在地址/URL 字段中输入产品 IP 地址或主机名以打开 HP 内嵌式 Web 服务器。2. 单击网络选项卡，然后单击其它设置选项。3. 选中以下复选框：<ul style="list-style-type: none">◦ Bonjour◦ AirPrint◦ IPP 打印4. 单击应用按钮。
确保 Apple 产品满足这些规格。	<ul style="list-style-type: none">● Apple iOS 4.2 或更高版本● iPhone 3GS 或更新产品● iPad 为 iOS 4.2 或更高版本● iPod Touch 第三代或更新产品
确认配置了产品，以使其在收到打印作业时从睡眠模式唤醒。	<ol style="list-style-type: none">1. 在计算机上打开一个支持的 Web 浏览器，在地址/URL 字段中键入本产品的 IP 地址或主机名以打开 HP 内嵌式 Web 服务器。2. 单击常规选项卡，然后单击电能设置选项。3. 在睡眠计时器设置区域中的唤醒/自动开启事件选项下，选择所有事件项或网络端口项。4. 单击应用按钮。

使用 HP Smart Print (Windows)

使用 HP Smart Print 打印网站的特定部分。可删除页眉、页脚和广告，从而最大限度地减少浪费。应用程序会自动选择网页上您最想打印的部分。在打印之前，可编辑所选区域。

可从以下网站下载 HP Smart Print: www.hp.com/go/smartweb。

 **注:** HP Smart Print 仅可与 Windows 浏览器相兼容。

使用轻松访问 USB 打印

本产品具备轻松访问 USB 打印功能，因此无需从计算机发送文件，即可快速打印这些文件。本产品正面的 USB 端口中可插入标准 USB 闪存驱动器。您可以打印以下类型的文件：

- .pdf
- .prn
- .pcl
- .ps
- .cht

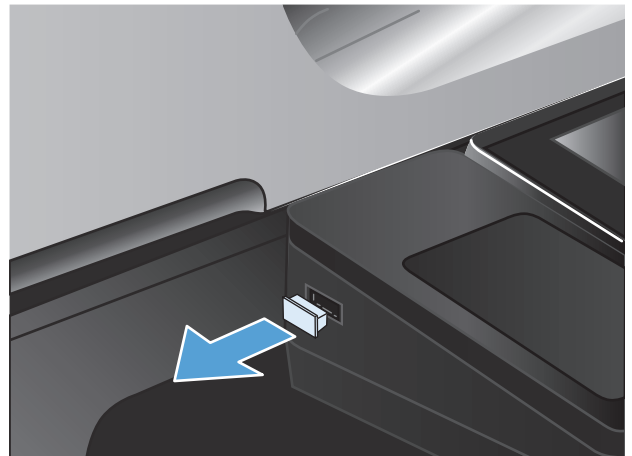
必须先启用该 USB 端口，然后才能使用此功能。请按以下过程从产品控制面板菜单中启用该端口：

1. 从产品控制面板的主屏幕中，滚动至并轻触**管理**按钮。
2. 打开以下菜单：
 - **常规设置**
 - **启用从 USB 检索**
3. 选择**启用**选项，然后轻触**保存**按钮。


打印轻松访问 USB 文档

1. 将 USB 闪存驱动器插入产品控制面板左侧的 USB 端口中。

注： 可能需要取下 USB 端口的盖板。径直抽出盖板以将其卸下。



2. 产品检测到 U 盘。轻触**确定**按钮以访问该驱动器，或在出现提示后从可用应用程序的列表中选择**从 USB 检索**选项。随后将打开**从 USB 检索**屏幕。
3. 选择要打印的文档的名称。

注： 该文档可能位于某个文件夹中。打开所需的文件夹。
4. 要调整份数，请轻触**份数**字段，然后使用小键盘选择份数。
5. 轻触按钮开始  打印此文档。



6 复印

- [设定新的默认复印设置](#)
- [使用高级图像处理功能进行复印](#)
- [制作单份副本](#)
- [制作多份副本](#)
- [复印多页原件](#)
- [对复印作业自动分页](#)
- [双面复印](#)
- [缩小或放大复印图像](#)
- [进行彩色或黑白复印](#)
- [针对文本或图片优化复印质量](#)
- [调整复印亮度/暗度](#)
- [设置在特殊纸张上复印时使用的纸张尺寸和类型](#)
- [使用作业构建模式](#)
- [复印书籍](#)
- [复印照片](#)

设定新的默认复印设置

您可以使用**管理**菜单设定将应用于所有复印作业的默认设置。如有必要，传真个别作业时，您可以覆盖大多数设置。完成该作业后，产品将返回默认设置。

1. 从产品控制面板的主屏幕中，滚动至并轻触**管理**按钮。
2. 打开**复印设置**菜单。
3. 某些选项可用。您可以为所有选项或只为某些选项配置默认值。

 **注：** 要了解每个菜单选项，请轻触屏幕右上角的  帮助按钮以显示该选项的信息。

菜单项	说明
份数	使用 份数 功能可以设置所有复印作业的默认复印份数。
面数	使用 面数 功能可以指示原文档为单面打印还是双面打印，以及打印文档时采用单面打印还是双面打印。
彩色/黑白	使用 彩色/黑白 功能可以指定以彩色或仅以黑色打印文档。
自动分页	制作多份文档时，使用 自动分页 功能可以按与原文档相同的顺序组织每组页面。 如果关闭 自动分页 功能，系统会将相同页面组合在一起。例如，如果您要制作五份文档，每份包括两页，则设备会将每份文档的第一页（共五张）组织在一起，第二页（共五张）组织在一起。
缩小/放大	使用 缩小/放大 功能可以缩小或放大文档的尺寸。 要缩小图像，请选择小于 100 的缩放百分比。要放大图像，请选择大于 100 的缩放百分比。
纸张选择	使用 纸张选择 功能可以指定用于打印文档的纸盘。
图像调整	使用 图像调整 功能可以提高复印的总体质量。
内容方向	使用 内容方向 功能可以指定原文档页面上的内容方向。
优化文本/图片	使用 优化文本/图片 功能可以优化特定类型内容的输出。文本、打印图片或照片。
每张页数	使用 每张页数 功能可以在一张纸中复印多页。
原件尺寸	使用 原件尺寸 功能可以说明原文档的页面尺寸。
小册子格式	使用 小册子格式 功能可以将两页或多页内容复印到一张纸上，您可以从中间折叠成一本小册子。产品将按正确的顺序排列页面。例如，如果原文档有 8 个页面，产品会将第 1 页和第 8 页打印在同一张纸上。
边到边	当原文档打印得太靠边时，使用 边到边 功能可以避免副本边缘出现阴影。将此功能与 缩小/放大 功能结合使用可确保在副本上打印出整个页面。
作业构建	使用 作业构建 功能可将复杂的作业分成几个小部分。当您复印或扫描的原文档页数超过文档进纸器可容纳的页数，或希望将不同尺寸的页面组合到一个作业时，此功能非常有用。
误进纸检测 (HP EveryPage)	该产品的文档进纸器具有一个传感器，可在纸张进入扫描装置时自动检测其厚度。如果传感器检测到两张及以上的纸张同时进纸，则产品将停止工作并警告您移除多余纸张。此设置默认情况下是开启的。您可以覆盖该设置，以便通过文档进纸器复印重磅纸以及诸如折叠小册子之类的文档。


使用高级图像处理功能进行复印


您可以通过各种方法使用该产品来增强扫描图像。

副本清晰度调整

调整**清晰度**设置可以使图像更清晰或更模糊。例如，增加清晰度可让文本看起来更加轮廓分明，而减小清晰度则让照片看起来更平滑。

1. 从产品控制面板的主屏幕中，轻触**复印**按钮。
2. 轻触**图像调整**按钮。


 **注：** 如果该按钮不在选项的第一页，请轻触屏幕底部的**其它选项**按钮。


3. 向左调整**清晰度**滑块以降低清晰度，或向右调整以增加清晰度。
4. 轻触**确定**按钮以保存更改。
5. 轻触开始 按钮以开始扫描。

擦除副本边缘

使用**擦除边缘**功能来清除污点，如可通过清除扫描图像的边缘消除黑边或订书钉痕迹。

1. 从产品控制面板的主屏幕中，轻触**复印**按钮。
2. 轻触**擦除边缘**按钮。

 **注：** 如果该按钮不在选项的第一页，请轻触屏幕底部的**其它选项**按钮。

3. 如有必要，请通过选中**使用英寸框**或**使用毫米框**来更改度量单位。
4. 轻触要清除的图像边缘对应的字段，然后输入与要清除的页面边缘的距离。对要清除的每个边缘重复此步骤。
5. 轻触**确定**按钮以保存更改。
6. 轻触开始 按钮以开始扫描。

副本的自动色彩检测

可使用**彩色/黑白**功能配置产品针对扫描图像使用的颜色设置。提供以下选项：

自动检测

产品预览图像并确定页面是否有颜色。如果页面有颜色，则产品创建彩色图像。如果页面没有颜色，则产品创建黑白图像或灰度图像。黑白图像和灰度图像的文件大小比彩色图像小。

此项为默认设置。

彩色

产品始终创建彩色图像。


黑白

产品始终创建无灰度的黑白图像。

1. 从产品控制面板的主屏幕中，轻触**复印**按钮。
2. 轻触**彩色/黑白**按钮。



注： 如果该按钮不在选项的第一页，请轻触屏幕底部的**其它选项**按钮。

3. 从选项列表中选择相应的颜色设置。
4. 轻触**确定**按钮以保存更改。
5. 轻触开始 按钮以开始扫描。


副本色调自动调整

可将产品配置为按页自动调整暗度、对比度和背景清理设置。例如，如果文档原件的某些页面比其它页面亮，则所得到的扫描图像所有页面的暗度设置将更统一。

1. 从产品控制面板的主屏幕中，轻触**复印**按钮。
2. 轻触**图像调整**按钮。

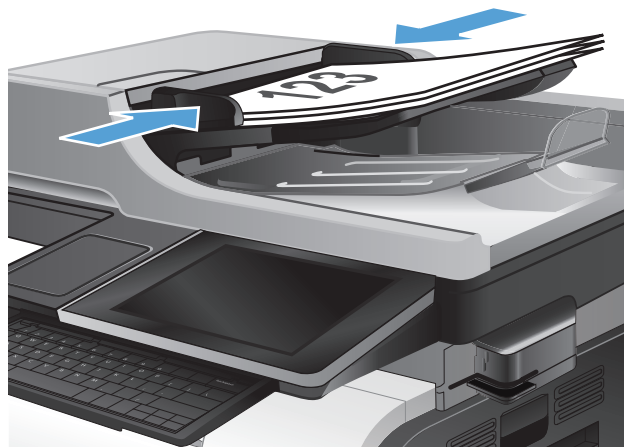



注： 如果该按钮不在选项的第一页，请轻触屏幕底部的**其它选项**按钮。

3. 轻触以选中**自动色调**复选框。
4. 轻触**确定**按钮以保存更改。
5. 轻触开始 按钮以开始扫描。

制作单份副本

1. 将文档正面朝下放到扫描仪玻璃板上，或将其正面朝上放到文档进纸器中，然后调整纸张导板使其适合文档的尺寸。

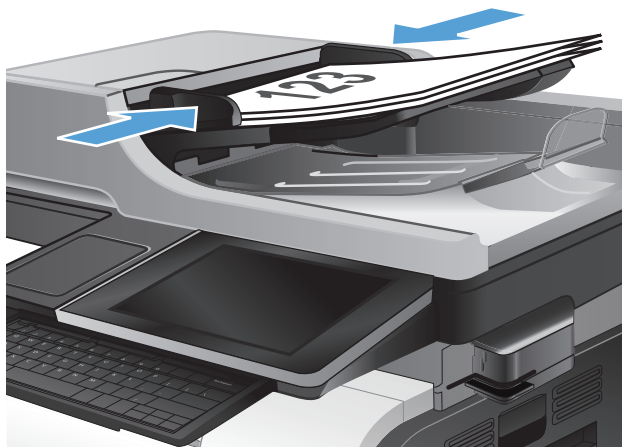


2. 从产品控制面板的主屏幕中，轻触开始  按钮。



制作多份副本

1. 将文档正面朝下放到扫描仪玻璃板上，或将其正面朝上放到文档进纸器中，然后调整纸张导轨使其适合文档的尺寸。



2. 从产品控制面板的主屏幕中，轻触**复印**按钮。




3. 轻触**份数**数字段以打开小键盘。



4. 输入复印份数，然后轻触**确定**按钮。



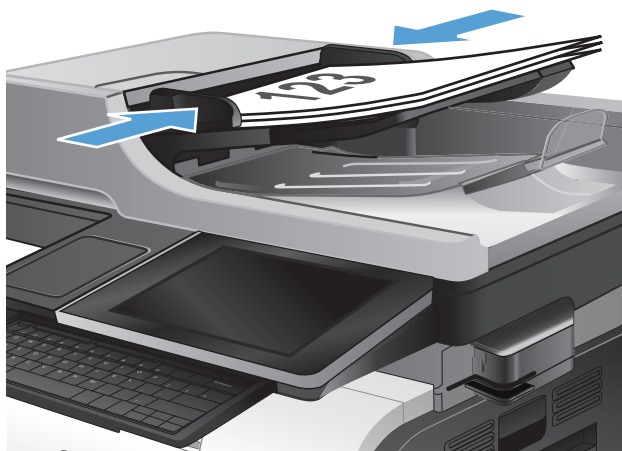
5. 轻触开始 按钮。



复印多页原件

文档进纸器最多可装入 100 页（具体取决于纸张厚度）。

1. 将文档放入文档进纸器，正面朝上。根据文档大小调整纸张导轨。



2. 从产品控制面板的主屏幕中，轻触**复印**按钮。




3. 轻触**份数**字段以打开小键盘。



4. 输入复印份数，然后轻触**确定**按钮。



5. 轻触开始  按钮。



对复印作业自动分页

1. 从产品控制面板的主屏幕中，轻触**复印** 按钮。




2. 轻触**自动分页**按钮。



3. 轻触 **启用逐份打印（按页面顺序设置）** 选项。
轻触 **确定** 按钮。



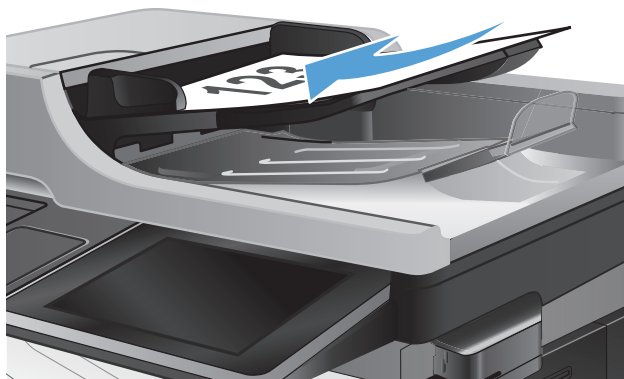
4. 轻触开始  按钮。



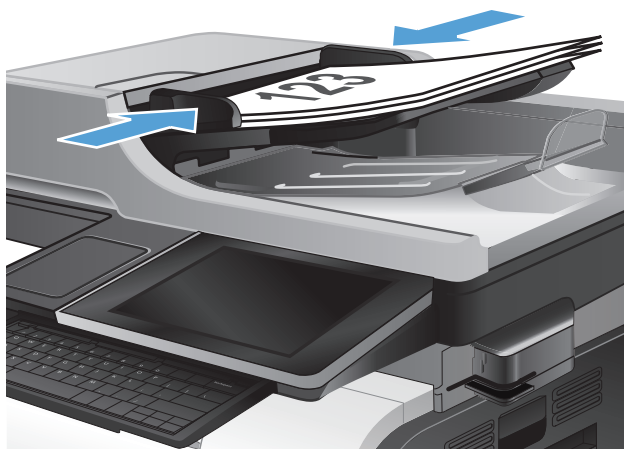
双面复印


自动双面复印

1. 将原文档装入文档进纸器，第一页正面朝上，页面顶部朝前。



2. 根据文档大小调整纸张导板。



3. 从产品控制面板的主屏幕中，轻触**复印**按钮。
4. 轻触**面数**按钮。
5. 要从单面原件制作双面副本，请轻触**单面原件，双面输出**按钮。
要从双面原件制作双面副本，请轻触**双面原件，双面输出**按钮。
要从双面原件制作单面副本，请轻触**双面原件，单面输出**按钮。
- 轻触**确定**按钮。
6. 轻触**开始**  按钮。

手动双面复印

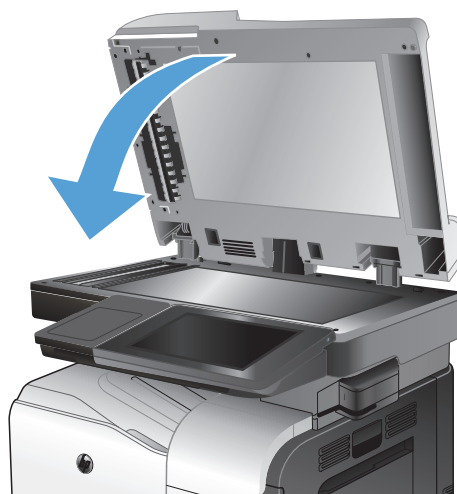
1. 提起扫描仪盖。



2. 将文档面朝下放在扫描仪玻璃板上，文档左上角位于扫描仪玻璃板的左上角。



3. 轻轻盖上扫描仪盖。



4. 从产品控制面板的主屏幕中，轻触复印按钮。


5. 轻触面数按钮。

6. 要双面复印单面原件，请轻触**单面原件，双面输出按钮**。

要双面复印双面原件，请轻触**双面原件，双面输出按钮**。

要单面复印双面原件，请轻触**双面原件，单面输出按钮**。

轻触**确定按钮**。

7. 轻触开始  按钮。

8. 本产品会提示您装入下一个原文档。将文档放在玻璃板上，然后轻触**扫描按钮**。

9. 产品将临时保存所有扫描的图像。轻触**完成按钮**以完成副本打印。

缩小或放大复印图像

1. 从产品控制面板的主屏幕中，轻触**复印** 按钮。




2. 轻触**缩小/放大**按钮。



3. 选择一个预定义的百分比，或在使用文档进纸器时轻触**缩放**字段并键入一个介于 25 至 200 之间的百分比，或在从扫描仪玻璃板中复印时键入一个介于 25 至 400 之间的百分比。轻触**确定**按钮。也可以选择以下选项：


- **自动**：产品自动缩放图像以适合纸盘中的纸张尺寸。
- **自动包括边距**：产品略微缩小图像尺寸，以将整个扫描图像放在页面上的可打印区域内。

注： 要缩小图像，请选择小于 100 的缩放百分比。要放大图像，请选择大于 100 的缩放百分比。

4. 轻触开始  按钮。





进行彩色或黑白复印

1. 从产品控制面板的主屏幕中，轻触**复印**按钮。
2. 轻触**彩色/黑白**按钮。
3. 选择要使用的颜色选项，然后轻触**确定**按钮。
4. 轻触开始 按钮。

针对文本或图片优化复印质量

针对复印的图像类型优化复印作业： 文本、图形或照片。

1. 从产品控制面板的主屏幕中，轻触**复印**按钮。
2. 轻触**其它选项**按钮，然后轻触**优化文本/图片**按钮。
3. 选择一个预定义选项，或轻触 **手动调整** 按钮，然后在 **优化用于** 区域中调整滑块。轻触**确定**按钮。
4. 轻触开始 按钮。

 **注：** 这些设置是临时的。在完成作业后，产品将恢复为默认设置。

调整复印亮度/暗度

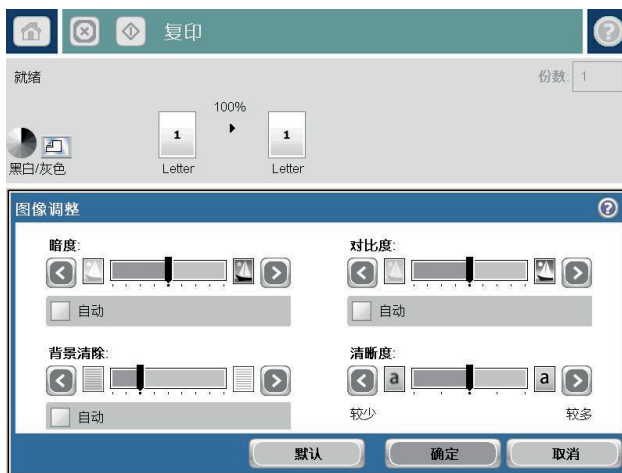
1. 从产品控制面板的主屏幕中，轻触**复印**按钮。



2. 轻触**图像调整**按钮。



3. 调整滑块以设置暗度级别、对比度级别、清晰度级别以及背景清除级别。轻触确定按钮。



4. 轻触开始按钮。



设置在特殊纸张上复印时使用的纸张尺寸和类型

1. 从产品控制面板的主屏幕中，轻触**复印**按钮。



2. 轻触**纸张选择**按钮。




3. 选择装有您要使用的纸张的纸盘。



使用作业构建模式

可以使用**作业构建**功能，将几组原始文档合并为一个复印作业。使用此功能还可复印含有过多页（超出文档进纸器一次所能容纳的页数）的原始文档。

1. 将文档正面朝下放到扫描仪玻璃板上，或将其正面朝上放到文档进纸器中，然后调整纸张导板使其适合文档的尺寸。
2. 从产品控制面板的主屏幕中，轻触**复印**按钮。
3. 轻触**其它选项**按钮，然后轻触**作业构建**按钮。
4. 轻触**关闭作业构建**按钮。
5. 轻触**确定**按钮。
6. 如果需要，选择复印选项。
7. 轻触开始  按钮。扫描每页后或文档进纸器为空时，控制面板提示您装入更多页。
8. 如果作业包含更多页面，则装入下一页，然后轻触**扫描**按钮。

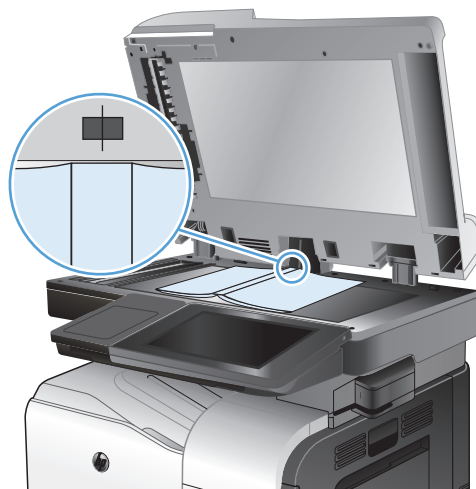
产品将临时保存所有扫描的图像。轻触**完成**按钮打印复印作业。

复印书籍

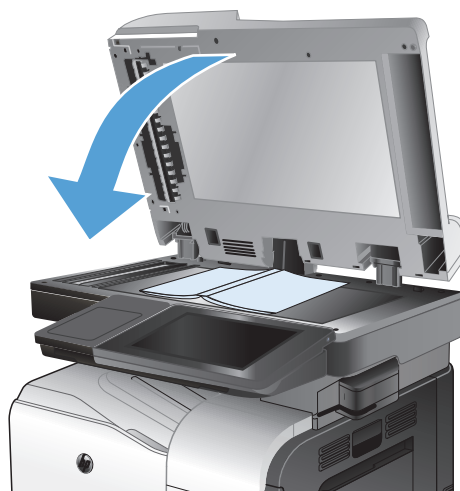
1. 提起扫描仪盖。




2. 将书籍放在扫描仪玻璃板上，书脊与扫描仪玻璃板后面的中心标记对齐。




3. 轻轻盖上扫描仪盖。



4. 从产品控制面板的主屏幕中，轻触开始  按钮。



5. 对于要复印的每个页面，重复这些步骤。

 **注：** 本产品没有区分左右页面的功能。请仔细排列复印的页面。

复印照片

从扫描仪玻璃板复印照片。

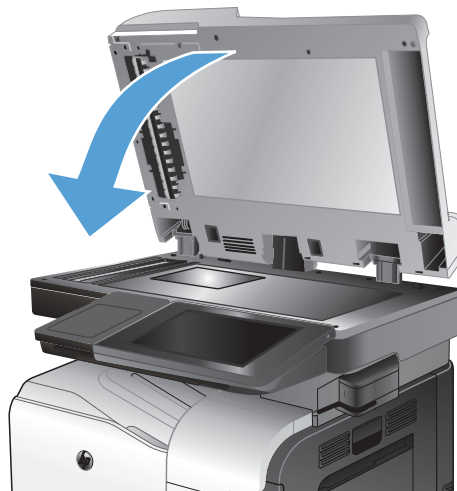
1. 提起扫描仪盖。




2. 将照片有图片的一面朝下放在扫描仪玻璃板上，使照片左上角位于玻璃板的左上角。



3. 轻轻盖上扫描仪盖。



4. 从产品控制面板的主屏幕中，轻触**复印**按钮。
5. 轻触屏幕底部的**其它选项**按钮。
6. 轻触**优化文本/图片**按钮。
7. 选择**照片**选项，然后轻触**确定**按钮。
8. 轻触开始 按钮。

7 扫描/发送


- [设置扫描/发送功能](#)
- [从产品控制面板中更改默认扫描/发送设置](#)
- [使用图像处理功能进行扫描](#)
- [使用高级图像处理功能进行扫描](#)
- [使用图像预览功能](#)
- [使用快速设置功能扫描和发送文档](#)
- [将扫描的文档发送到网络文件夹](#)
- [将已扫描的文档发送到产品记忆中的一个文件夹](#)
- [将扫描的文档发送到 USB 闪存驱动器](#)
- [将扫描的文档发送到一个或多个电子邮件地址](#)
- [使用通讯簿发送电子邮件](#)
- [将扫描文档保存到 SharePoint® 网站](#)
- [扫描照片](#)

设置扫描/发送功能


本产品提供了以下扫描和发送功能：

- 扫描文件并保存到网络上的文件夹中。
- 扫描文件并保存到产品内存中。
- 扫描文件并保存到 USB 闪存盘中。
- 扫描文档并发送到一个或多个电子邮件地址。
- 扫描并将文档保存到一个或多个 Microsoft® SharePoint® 网站。

在使用 HP 内嵌式 Web 服务器启用后，才会和产品控制面板中提供某些扫描和发送功能。

 **注：** 要了解有关使用 HP 内嵌式 Web 服务器的详细信息，请单击每个 HP 内嵌式 Web 服务器页面右上角的**帮助**链接。

1. 打开 Web 浏览器，然后在地址行中输入本产品的 IP 地址。
2. 在打开 HP 内嵌式 Web 服务器时，单击**扫描/数字发送**标签。
3. 如果您没有在软件安装过程中设置**电子邮件**功能，则可以通过 HP 内嵌式 Web 服务器启用该功能。
 - a. 单击**电子邮件设置**链接。
 - b. 选中**启用发送到电子邮件**复选框以启用该功能。
 - c. 选择要使用的外发邮件服务器，或单击**添加**按钮以将其它服务器添加到列表中。按照屏幕上的提示进行操作。

 **注：** 如果不知道邮件服务器的名称，通常可打开电子邮件程序并查看外发邮件配置设置以找到该名称。

 - d. 在**地址消息**区域中，为发件人地址配置默认设置。
 - e. 可以选择是否配置其它设置。
 - f. 单击页面底部的**应用**按钮。
4. 启用**保存到网络文件夹**功能。
 - a. 单击**保存到网络文件夹设置**链接。
 - b. 选中**启用保存到网络文件夹**复选框以启用该功能。
 - c. 配置要自定义的选项。
 - d. 单击页面底部的**应用**按钮。

5. 启用**保存到 USB** 功能。
 - a. 单击**保存到 USB 设置**链接。
 - b. 选中**启用保存到 USB**复选框。
 - c. 单击页面底部的**应用**按钮。
6. 启用**保存到 SharePoint®**功能。
 - a. 单击**保存到 SharePoint®**链接。
 - b. 选中 **启用保存到 SharePoint®** 复选框。
 - c. 要使用该功能，您必须为 SharePoint® 网站提供信息。在**快速设置**区域中，单击**添加**按钮，然后按屏幕上的说明进行操作。
 - d. 单击页面底部的**应用**按钮。

从产品控制面板中更改默认扫描/发送设置

1. 从产品控制面板的主屏幕中，滚动至并轻触**管理**按钮。



2. 打开**扫描/数字发送设置**菜单。



3. 选择要配置的扫描和发送设置类别。



4. 打开默认作业选项菜单，然后配置选项。轻触保存按钮以保存设置。



使用图像处理功能进行扫描

您可以通过各种方法使用该产品来增强扫描图像。

- [选择扫描的文档文件类型](#)
- [优化扫描图像的文本或图片](#)
- [选择扫描图像的输出质量或文件大小](#)
- [指定文档原件的面数](#)
- [选择扫描图像的分辨率](#)
- [扫描的自动色彩检测](#)
- [指定文档原件的大小。](#)
- [选择扫描的通知选项](#)
- [调整扫描的清晰度](#)
- [调整扫描的暗度](#)
- [调整扫描的对比度](#)
- [扫描背景清除](#)
- [擦除扫描边缘](#)
- [使用扫描的“作业构建”模式](#)
- [扫描时禁止空白页](#)


这些设置对以下扫描/发送功能可用：


- 电子邮件
- 保存到网络文件夹
- 保存到设备内存（某些设置对该功能不可用）
- 保存到 USB
- 保存到 SharePoint®

选择扫描的文档文件类型

当扫描文档时，可在多种文档文件类型中选择结果文件。

1. 从控制面板上的“主页”屏幕中，滚动查看并轻触您要使用的扫描/发送功能的按钮。
2. 填写第一个屏幕中的字段，适合于您正使用的扫描/发送功能。
3. 轻触屏幕底部的[其它选项](#)按钮。
4. 轻触[文档文件类型](#)按钮。

 **注：** 如果该按钮不在选项的第一页，请再次轻触[其它选项](#)按钮。

5. 从选项列表中选择一個文档文件类型。
6. 轻触**确定**按钮以保存更改。
7. 轻触开始 按钮以开始扫描。


有以下可用的标准文件类型：


- **PDF**： 该文件类型可提供最佳的整体图像和文本质量。查看 **PDF 文件需要 Adobe® Acrobat® Reader 软件**。
- **JPEG**： 对于多数图形，该文件类型为理想的选择。大多数计算机都有可查看 .JPEG 文件的浏览器。此文件类型将为每页制作一个文件。
- **TIFF**： 这是许多图形程序支持的标准文件类型。此文件类型将为每页制作一个文件。
- **MTIFF**： MTIFF 代表多页 TIFF。此文件类型将多个扫描页面保存在单个文件中。
- **.XPS**： XPS (XML Paper Specification) 会创建一个 XAML 文件，该文件将保留原来的文档格式并且支持彩色图形和嵌入式字体。
- **PDF/A**： PDF/A 是专为长期存档电子文档设计的一种 PDF 类型。文档中的所有格式信息均是自包含的。

优化扫描图像的文本或图片

针对扫描的图像类型优化扫描作业： 文本、图形或照片。

1. 从控制面板上的“主页”屏幕中，滚动查看并轻触您要使用的扫描/发送功能的按钮。
2. 填写第一个屏幕中的字段，适合于您正使用的扫描/发送功能。
3. 轻触屏幕底部的**其它选项**按钮。
4. 轻触**优化文本/图片**按钮。


 **注：** 如果该按钮不在选项的第一页，请再次轻触**其它选项**按钮。

5. 选择一个预定义选项，或轻触**手动调整**按钮，然后在**优化用于**区域中调整滑块。
6. 轻触**确定**按钮以保存更改。
7. 轻触开始 按钮以开始扫描。


选择扫描图像的输出质量或文件大小

您可以指定扫描图像的输出质量，这将影响结果文件的文件大小。

1. 从控制面板上的“主页”屏幕中，滚动查看并轻触您要使用的扫描/发送功能的按钮。
2. 填写第一个屏幕中的字段，适合于您正使用的扫描/发送功能。
3. 轻触屏幕底部的**其它选项**按钮。
4. 轻触**输出质量**按钮。

 **注：** 如果该按钮不在选项的第一页，请再次轻触**其它选项**按钮。


5. 选择以下**输出质量**选项之一。质量越高，文件就越大。

6. 轻触**确定**按钮以保存更改。
7. 轻触开始 按钮以开始扫描。

指定文档原件的面数


您可以指定文档原件是单面还是双面打印。当从文档进纸器进行扫描时，该产品将自动扫描两面，而不需要其他操作。当从平板玻璃板进行扫描并且您已指示文档原件为双面打印时，则扫描完第一面后产品将提示您将页面翻转。

1. 从控制面板上的“主页”屏幕中，滚动查看并轻触您要使用的扫描/发送功能的按钮。
2. 填写第一个屏幕中的字段，适合于您正使用的扫描/发送功能。
3. 轻触屏幕底部的**其它选项**按钮。
4. 轻触**原件面数**按钮。

 **注：** 如果该按钮不在选项的第一页，请再次轻触**其它选项**按钮。

5. 选择**单面**或**双面**选项。您可以轻触**方向**按钮来指定文档原件的方向。


 **注：** 如果选择**双面**按钮，您可能也想使用**禁止空白页**功能从扫描文档中删除所有空白页。


6. 轻触**确定**按钮以保存更改。
7. 轻触开始 按钮以开始扫描。

选择扫描图像的分辨率

您可以指定扫描图像的分辨率。选择较高的分辨率以提高图像的清晰度。但是，如果增大分辨率，文件大小也将增加。

1. 从控制面板上的“主页”屏幕中，滚动查看并轻触您要使用的扫描/发送功能的按钮。
2. 填写第一个屏幕中的字段，适合于您正使用的扫描/发送功能。
3. 轻触屏幕底部的**其它选项**按钮。
4. 轻触**分辨率**按钮。

 **注：** 如果该按钮不在选项的第一页，请再次轻触**其它选项**按钮。


5. 选择以下**分辨率**选项之一。
6. 轻触**确定**按钮以保存更改。
7. 轻触开始 按钮以开始扫描。


扫描的自动色彩检测

可使用**彩色/黑白**功能配置产品对于扫描的图像使用的颜色设置。提供以下选项：

自动检测	产品预览图像并确定页面是否有颜色。如果页面有颜色，则产品创建彩色图像。如果页面没有颜色，则产品创建黑白图像或灰度图像。黑白图像和灰度图像的文件大小比彩色图像小。 此项为默认设置。
彩色	产品始终创建彩色图像。
黑白/灰色	产品始终创建黑白或灰度图像。
黑白	产品始终创建无灰度的黑白图像。

1. 从控制面板上的“主页”屏幕中，滚动查看并轻触您要使用的扫描/发送功能的按钮。
2. 填写第一个屏幕中的字段，适合于您正使用的扫描/发送功能。
3. 轻触屏幕底部的其它选项按钮。
4. 轻触彩色/黑白按钮。


 **注：** 如果该按钮不在选项的第一页，请再次轻触其它选项按钮。


5. 从选项列表中选择相应的颜色设置。
6. 轻触确定按钮以保存更改。
7. 轻触开始  按钮以开始扫描。

指定文档原件的大小。

可以指定文档原件的页面尺寸。产品将创建与相同页面尺寸匹配的扫描图像。

1. 从控制面板上的“主页”屏幕中，滚动查看并轻触您要使用的扫描/发送功能的按钮。
2. 填写第一个屏幕中的字段，适合于您正使用的扫描/发送功能。
3. 轻触屏幕底部的其它选项按钮。
4. 轻触原件尺寸按钮。

 **注：** 如果该按钮不在选项的第一页，请再次轻触其它选项按钮。


5. 选择预定义页面中的一个，或选择自动检测选项来指示该产品使用内部传感器来尝试确定页面大小。
6. 轻触确定按钮以保存更改。
7. 轻触开始  按钮以开始扫描。


选择扫描的通知选项

您可以指示产品来通知您扫描作业的状态。该产品可打印通知，或用电子邮件将通知发送到您指定的地址。

1. 从控制面板上的“主页”屏幕中，滚动查看并轻触您要使用的扫描/发送功能的按钮。
2. 填写第一个屏幕中的字段，适合于您正使用的扫描/发送功能。

- 轻触屏幕底部的其它选项按钮。
- 轻触通知按钮。


 **注：** 如果该按钮不在选项的第一页，请再次轻触其它选项按钮。


- 默认情况下，该产品设置为不发送通知。若要接收通知，请选择以下选项之一：
 - 在作业完成时通知： 该产品将在作业完成时对您进行通知。
 - 只有在作业失败时才通知： 该产品仅在作业失败时对你进行通知。它不发送作业成功的通知。
- 选择是否要打印通知或以电子邮件发送通知。如果选择电子邮件选项，轻触通知电子邮件地址： 字段，然后输入要使用的电子邮件地址。
- 轻触确定按钮以保存更改。
- 轻触开始  按钮以开始扫描。

调整扫描的清晰度

调整清晰度设置可以使图像更清晰或更模糊。例如，增加清晰度可让文本显示地更加轮廓分明，而减小清晰度则可以让照片显示地更平滑。

- 从控制面板上的“主页”屏幕中，滚动查看并轻触您要使用的扫描/发送功能的按钮。
- 填写第一个屏幕中的字段，适合于您正使用的扫描/发送功能。
- 轻触屏幕底部的其它选项按钮。
- 轻触图像调整按钮。


 **注：** 如果该按钮不在选项的第一页，请再次轻触其它选项按钮。


- 向左调整清晰度滑块以降低清晰度，或向右调整以提高清晰度。
- 轻触确定按钮以保存更改。
- 轻触开始  按钮以开始扫描。

调整扫描的暗度

调整暗度设置可以增加或减少扫描图像中颜色的黑白用量。

- 从控制面板上的“主页”屏幕中，滚动查看并轻触您要使用的扫描/发送功能的按钮。
- 填写第一个屏幕中的字段，适合于您正使用的扫描/发送功能。
- 轻触屏幕底部的其它选项按钮。
- 轻触图像调整按钮。


 **注：** 如果该按钮不在选项的第一页，请再次轻触其它选项按钮。


- 向左调整暗度滑块以降低暗度，或向右调整以提高暗度。
- 轻触确定按钮以保存更改。
- 轻触开始  按钮以开始扫描。

调整扫描的对比度

调整**对比度**设置可增加或减少页面上最浅和最深的颜色之间的差异。

1. 从控制面板上的“主页”屏幕中，滚动查看并轻触您要使用的扫描/发送功能的按钮。
2. 填写第一个屏幕中的字段，适合于您正使用的扫描/发送功能。
3. 轻触屏幕底部的**其它选项**按钮。
4. 轻触**图像调整**按钮。


 **注：** 如果该按钮不在选项的第一页，请再次轻触**其它选项**按钮。


5. 向左调整**对比度**滑块以降低对比度，或向右调整以增加对比度。
6. 轻触**确定**按钮以保存更改。
7. 轻触开始 按钮以开始扫描。

扫描背景清除

调整**背景清除**设置，以清除扫描图像背景的模糊颜色。例如，如果使用彩色纸打印文档原件，则使用该功能可增亮背景，而不会影响图像的暗度。

1. 从控制面板上的“主页”屏幕中，滚动查看并轻触您要使用的扫描/发送功能的按钮。
2. 填写第一个屏幕中的字段，适合于您正使用的扫描/发送功能。
3. 轻触屏幕底部的**其它选项**按钮。
4. 轻触**图像调整**按钮。


 **注：** 如果该按钮不在选项的第一页，请再次轻触**其它选项**按钮。

5. 将**背景清除**滑块调整至右侧以清除背景。
6. 轻触**确定**按钮以保存更改。
7. 轻触开始 按钮以开始扫描。


擦除扫描边缘

使用**擦除边缘**功能来清除污损，如可通过清除扫描图像的边缘消除黑边或订书钉痕迹。

1. 从控制面板上的“主页”屏幕中，滚动查看并轻触您要使用的扫描/发送功能的按钮。
2. 填写第一个屏幕中的字段，适合于您正使用的扫描/发送功能。
3. 轻触屏幕底部的**其它选项**按钮。
4. 轻触**擦除边缘**按钮。

 **注：** 如果该按钮不在选项的第一页，请再次轻触**其它选项**按钮。


5. 如有必要，请通过选中**使用英寸框**或**使用毫米框**来更改度量单位。


6. 轻触要清除的图像边缘对应的字段，然后输入与要清除的页面边缘的距离。对要清除的每个边缘重复此步骤。
7. 轻触**确定**按钮以保存更改。
8. 轻触开始  按钮以开始扫描。

使用扫描的“作业构建”模式

可以使用**作业构建**功能将几组文档原件组合到一个扫描作业。另外，使用此功能可以扫描页面数量比文档进纸器一次容纳的页面多的原件。

1. 从控制面板上的“主页”屏幕中，滚动查看并轻触您要使用的扫描/发送功能的按钮。
2. 填写第一个屏幕中的字段，适合于您正使用的扫描/发送功能。
3. 轻触屏幕底部的**其它选项**按钮。
4. 轻触**作业构建**按钮。


 **注：** 如果该按钮不在选项的第一页，请再次轻触**其它选项**按钮。


5. 轻触开始  按钮。扫描每页后或文档进纸器为空时，控制面板提示您装入更多页。
6. 如果作业包含更多页面，则装入下一页，然后轻触**扫描**按钮。
产品将临时保存所有扫描的图像。轻触**完成**按钮完成该流程。

扫描时禁止空白页

您可以指示该产品从扫描图像中排除文档原件中的空白页。当扫描双面打印的页面时，该功能将非常有用，以便您消除文档中的空白页。默认情况下，产品包含扫描图像中的所有页。使用下列步骤来禁止空白页：

1. 从控制面板上的“主页”屏幕中，滚动查看并轻触您要使用的扫描/发送功能的按钮。
2. 填写第一个屏幕中的字段，适合于您正使用的扫描/发送功能。
3. 轻触屏幕底部的**其它选项**按钮。
4. 轻触**禁止空白页**按钮。

 **注：** 如果该按钮不在选项的第一页，请再次轻触**其它选项**按钮。

5. 选择**已启用**选项。
6. 轻触**确定**按钮以保存更改。
7. 轻触开始  按钮以开始扫描。

使用高级图像处理功能进行扫描

除了基本的图像处理功能外，该产品还包括允许多个高级图像处理功能的技术。

- [选择扫描的光学字符识别 \(OCR\) 文件类型](#)
- [扫描的自动页面裁剪](#)
- [扫描的自动调整图像方向](#)
- [扫描的色调自动调整](#)
- [扫描的自动误进纸检测 \(HP EveryPage\)](#)


这些设置对以下扫描/发送功能可用：


- 电子邮件
- 保存到网络文件夹
- 保存到设备内存（某些设置对该功能不可用）
- 保存到 USB
- 保存到 SharePoint®

选择扫描的光学字符识别 (OCR) 文件类型

当扫描文档时，可在多种文档文件类型中选择结果文件。除几个标准的文件类型外，该产品还包括几个光学字符识别 (OCR) 文件类型的选项。OCR 会将打印文本的扫描图像转换为文本格式，以便您在计算机上进行搜索或编辑。

1. 从控制面板上的“主页”屏幕中，滚动查看并轻触您要使用的扫描/发送功能的按钮。
2. 填写第一个屏幕中的字段，适合于您正使用的扫描/发送功能。
3. 轻触屏幕底部的[其它选项](#)按钮。
4. 轻触[文档文件类型](#)按钮。

 **注：** 如果该按钮不在选项的第一页，请再次轻触[其它选项](#)按钮。

5. 从选项列表中选择一个文档文件类型。
6. 轻触[确定](#)按钮以保存更改。
7. 轻触开始 按钮以开始扫描。

有以下可用的标准文件类型：

- **PDF：** 该文件类型可提供最佳的整体图像和文本质量。查看 [PDF 文件](#) 需要 Adobe® Acrobat® Reader 软件。
- **JPEG：** 对于多数图形，该文件类型为理想的选择。大多数计算机都有可查看 .JPEG 文件的浏览器。此文件类型将为每页制作一个文件。
- **TIFF：** 这是许多图形程序支持的标准文件类型。此文件类型将为每页制作一个文件。
- **MTIFF：** MTIFF 代表多页 TIFF。此文件类型将多个扫描页面保存在单个文件中。


- **.XPS**: XPS (XML Paper Specification) 会创建一个 XAML 文件, 该文件将保留原来的文档格式并且支持彩色图形和嵌入式字体。
- **PDF/A**: PDF/A 是专为长期存档的电子文档而设计的一种 PDF 类型。文档中的所有格式信息均是自包含的。

该产品也支持以下 OCR 文件类型:


- **文本 (OCR)**: 文本 (OCR) 通过使用光学字符识别 (OCR) 扫描原件来创建一个文本文件。可通过任何字处理程序打开文本文件。使用此选项将不保存原件格式。
- **Unicode 文本 (OCR)**: Unicode 文本 (OCR) 是一个行业标准, 用于统一展现和处理文本。此文件类型对国际化和本地化很有用。
- **RTF (OCR)**: RTF (OCR) 通过使用光学字符识别 (OCR) 扫描原件来创建一个丰富文本格式 (RTF) 文件。RTF 是一种备选文本格式, 可通过大多数数字处理程序打开。使用此选项可保存某些原件格式。
- **可搜索 PDF (OCR)**: 可搜索 PDF (OCR) 通过使用光学字符识别 (OCR) 扫描原件来创建一个可搜索的 PDF 文件。采用此方式扫描文档时, 您可以使用 Adobe Acrobat® Reader 的搜索工具来搜索 PDF 中的特定字词或短语。
- **可搜索 PDF/A (OCR)**: 可搜索 PDF/A (OCR) 是一种允许搜索内容的 PDF/A 文件, 包括文档结构的相关信息。
- **HTML (OCR)**: HTML (OCR) 可创建包含文档原件内容的超文本标记语言 (HTML) 文件。HTML 用于显示网站上的文件。
- **CSV (OCR)**: CSV (OCR) 是一种包含逗号分隔值的常用文本文件格式。可通过大多数数字处理程序、电子表格或数据库程序打开此类文件。


扫描的自动页面裁剪

本产品可裁剪扫描的图像, 以使其尺寸与文档原件页面的尺寸相同, 或者还可将图像裁剪为文档原件中可检测内容的尺寸。

 **注:** 要将图像裁剪得符合纸张尺寸, 请从文档进纸器进行扫描, 或在从玻璃平板进行扫描时使扫描仪盖板保持打开。

1. 从控制面板上的“主页”屏幕中, 滚动查看并轻触您要使用的扫描/发送功能的按钮。
2. 填写第一个屏幕中的字段, 适合于您正使用的扫描/发送功能。
3. 轻触屏幕底部的**其它选项**按钮。
4. 轻触**裁剪选项**按钮。


 **注:** 如果该按钮不在选项的第一页, 请再次轻触**其它选项**按钮。


5. 选择相应的裁剪选项。
 - **按纸张裁剪**: 该产品将裁剪图像以匹配文档原件的页面尺寸。
 - **按内容裁剪**: 产品将图像裁剪为文档原件中可检测内容的尺寸。
6. 轻触**确定**按钮以保存更改。
7. 轻触开始  按钮以开始扫描。

扫描的自动调整图像方向

对于页面上的文字至少有 100 个字符的文档原件，本产品可检测哪个边缘是页面顶部，然后相应地确定扫描图像的方向。如果扫描多个页，而其中某些页面的方向与其它页面上下颠倒，则所得到的扫描图像页面均为右侧朝上。如果某些页面为横向，则产品将旋转图像，以使页面的顶部位于图像的顶部。

1. 从控制面板上的“主页”屏幕中，滚动查看并轻触您要使用的扫描/发送功能的按钮。
2. 填写第一个屏幕中的字段，适合于您正使用的扫描/发送功能。
3. 轻触屏幕底部的其它选项按钮。
4. 轻触内容方向按钮。


 **注：** 如果该按钮不在选项的第一页，请再次轻触其它选项按钮。


5. 选择自动检测选项。
6. 轻触确定按钮以保存更改。
7. 轻触开始  按钮以开始扫描。

扫描的色调自动调整

可配置本产品以按页自动调整暗度、对比度和背景清理设置。例如，如果文档原件的某些页面比其它页面亮，则所得到的扫描图像所有页面的暗度设置将更统一。

1. 从控制面板上的“主页”屏幕中，滚动查看并轻触您要使用的扫描/发送功能的按钮。
2. 填写第一个屏幕中的字段，适合于您正使用的扫描/发送功能。
3. 轻触屏幕底部的其它选项按钮。
4. 轻触图像调整按钮。


 **注：** 如果该按钮不在选项的第一页，请再次轻触其它选项按钮。


5. 轻触以选中自动色调复选框。
6. 轻触确定按钮以保存更改。
7. 轻触开始  按钮以开始扫描。

扫描的自动误进纸检测 (HP EveryPage)

该产品的文档进纸器具有一个传感器，可在纸张进入扫描器时自动检测其厚度。如果传感器同时检测到多于两张的纸张，则该产品将停止工作并警告您移除多余纸张。此设置默认情况下是开启的。若要覆盖该设置，以便通过文档进纸器扫描重磅纸或诸如折叠小册子之类的文档，请按照以下说明操作：


1. 从控制面板上的“主页”屏幕中，滚动查看并轻触您要使用的扫描/发送功能的按钮。
2. 填写第一个屏幕中的字段，适合于您正使用的扫描/发送功能。
3. 轻触屏幕底部的其它选项按钮。
4. 轻触误进纸检测按钮。

 **注：** 如果该按钮不在选项的第一页，请再次轻触其它选项按钮。

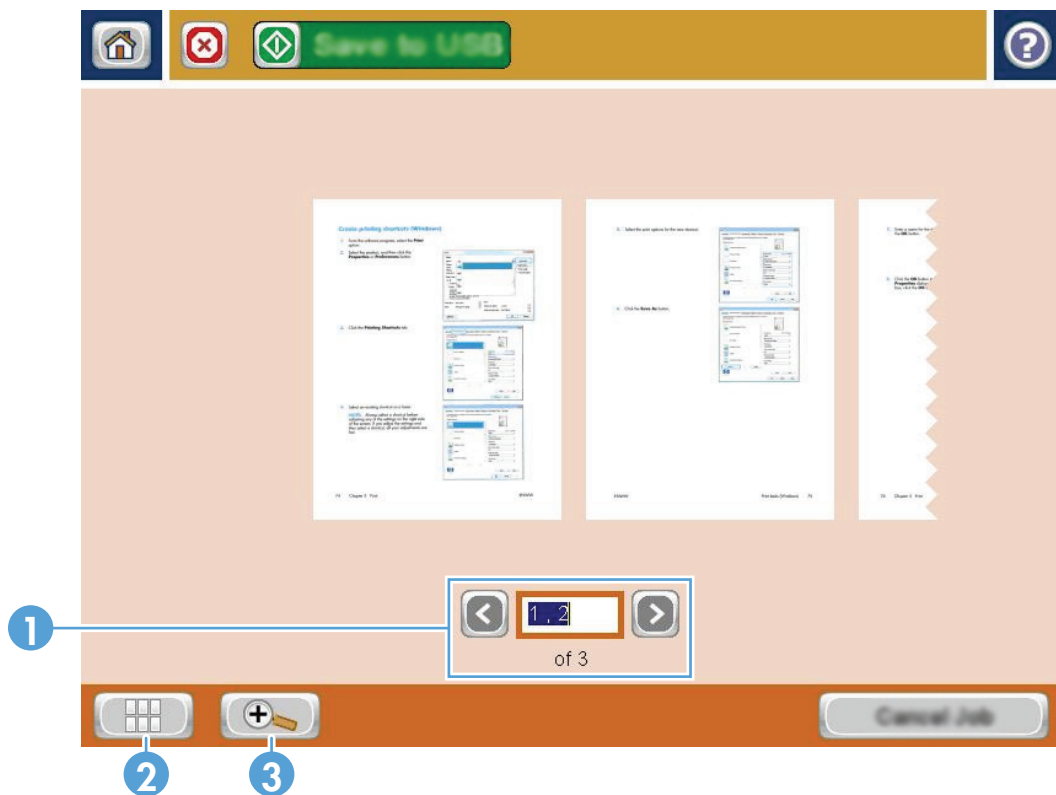
5. 轻触以选中 **已禁用** 复选框。
6. 轻触 **确定** 按钮以保存更改。
7. 轻触开始  按钮以开始扫描。

使用图像预览功能

该产品包含图像预览功能，以便您进行预览，并在完成作业前对扫描图像进行调整。图像预览对以下扫描/发送功能可用：

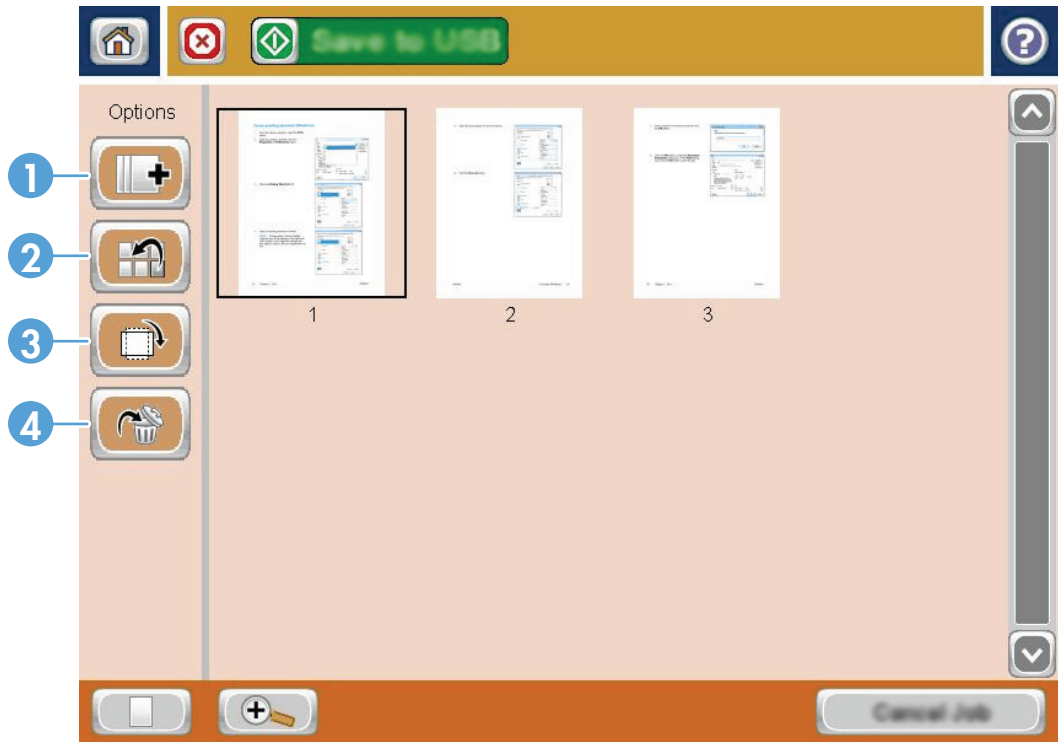
- 电子邮件
 - 保存到网络文件夹
 - 保存到 USB
 - 保存到 SharePoint®
 - 传真
1. 将文档朝下放在扫描仪玻璃板上，或将它朝上放在文档进纸器中，并调整纸张导板以适合文档尺寸。
 2. 选择支持的扫描目的地中的一个。
 3. 轻触屏幕右上角的预览  按钮。该产品将扫描这些页面。

4. 将打开图像预览屏幕。包括以下特性:



- | | |
|---|---|
| 1 | <p>页面导航控件: 轻触箭头按钮以向前或向后滚动文档, 每次一页。要显示特定页面, 轻触文本框, 然后输入页码。</p> <p>注: 也可使用手指翻页手势滚动查看这些页面。翻过该屏幕上的页面图像。</p> |
| 2 | <p>视图按钮: 轻触视图按钮, 以在默认单页视图和多页视图之间进行切换。</p> |
| 3 | <p>缩放按钮: 轻触缩放按钮, 以放大文档预览区域中显示的图像。要移动文档预览区域中的图像, 请轻触图像的某个区域并用手指在屏幕上拖动图像。要使图像返回原始大小, 请再次轻触缩放按钮。</p> |

- 轻触视图按钮以打开多页视图。在多页视图中，多个选项可用于处理文档中的页面。轻触文档视图区域中的其中一个页面，以启用这些选项。



1	添加页面按钮： 使用该按钮向文档添加更多页面。轻触添加页面按钮，然后将其他页面放置于文档进纸器中或扫描仪玻璃板上。轻触扫描按钮。
2	移动页面按钮： 轻触要移动的页面。要选择一系列页面，请轻触该系列的第一页和最后一页。轻触移动页面按钮。屏幕上将出现页面插入按钮，指示您可以移动页面的位置。轻触其中一个页面插入按钮移动页面。
3	旋转页面按钮： 轻触要旋转的页面。要选择一系列页面，请轻触该系列的第一页和最后一页。轻触旋转页面按钮。每次轻触该按钮时，页面将顺时针旋转 90 度。
4	删除页面按钮： 轻触要删除的页面。要选择一系列页面，请轻触该系列的第一页和最后一页。轻触删除页面按钮，然后在显示的对话框中轻触删除按钮以删除页面。

- 轻触开始  按钮以保存文件。

使用快速设置功能扫描和发送文档

使用**快速设置**功能可以快速访问以下扫描/发送功能的预设作业选项：

- 电子邮件
- 保存到网络文件夹
- 保存到 USB
- 保存到 SharePoint®


产品管理员可使用 HP 内嵌式 Web 服务器来创建快速设置，然后可从控制面板“主页”屏幕的**快速设置**菜单中使用该设置。

创建快速设置


1. 打开 Web 浏览器，然后在地址行中输入本产品的 IP 地址。
2. 打开 HP 内嵌式 Web 服务器后，单击**扫描/数字发送**选项卡。
3. 从窗口左侧窗格中单击以下扫描/发送链接中的其中一个：
 - **电子邮件设置**
 - **保存到网络文件夹设置**
 - **保存到 SharePoint®**
 - **保存到 USB 设置**
4. 在**快速设置**区域，单击**添加**按钮，然后按照以下屏幕说明创建快速设置。


使用预定义快速设置

1. 从产品控制面板的主屏幕中，轻触**快速设置**按钮。

 **注：** 产品管理员具有直接将速设置放置在主页屏幕上的选项。在此情况下，轻触特定快速设置的按钮，而非**快速设置**按钮。

2. 轻触要使用的快速设置名称。


 **注：** 快速设置以彩色标识，以对应于每个扫描/发送功能。例如，电子邮件快速设置的名称后有一个绿条，与**电子邮件**功能名称后的绿条相对应。


3. 配置任何必要设置，然后轻触开始  按钮以完成作业。

将扫描的文档发送到网络文件夹

产品可以扫描文件并将其保存到网络文件夹中。以下操作系统支持此功能：

- Windows Server 2003, 64 位
- Windows Server 2008, 64 位
- Windows XP, 64 位
- Windows Vista, 64 位
- Windows 7, 64 位
- Novell v5.1 及更高版本（仅访问快速设置文件夹）

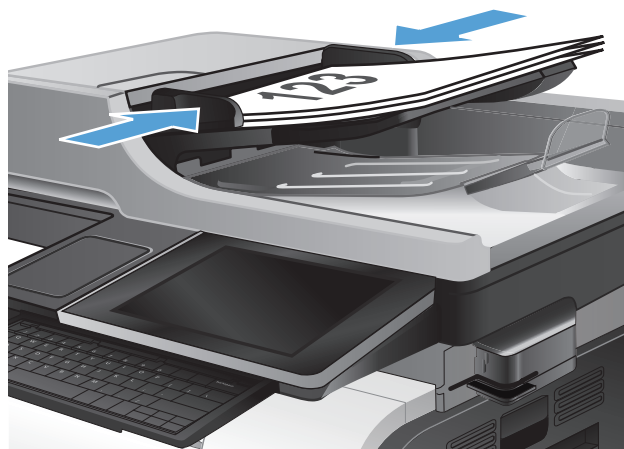
 **注：** 如果已配置了 Windows 文件共享，则可将此功能用于 Mac OS X 10.6 版和更早版本。

 **注：** 您可能需要登录产品才能使用此功能。

系统管理员可以使用 HP 内嵌式 Web 服务器配置预定义的快速设置文件夹，或者您可以提供至其它网络文件夹的路径。

1. 将文档朝下放在扫描仪玻璃板上，或将它朝上放在文档进纸器中，并调整纸张导板以适合文档尺寸。

注： 如果选择双面扫描和自动调整图像方向选项（对于该产品可用），则可在文档进纸器中以任何方向装入页面。



2. 从产品控制面板的主屏幕中，轻触 **保存到网络文件夹** 按钮。

注： 如果提示，请键入用户名和密码。



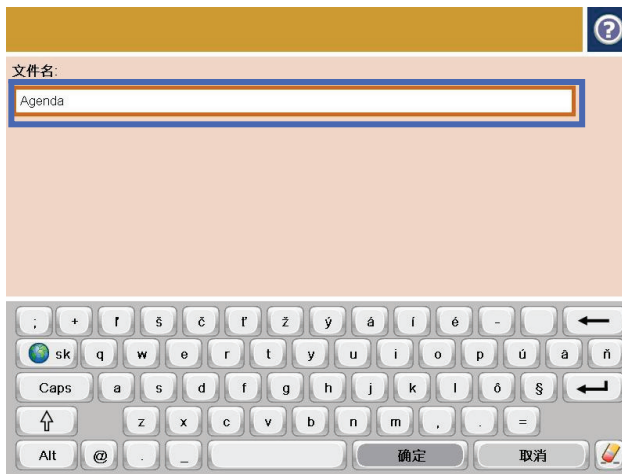
3. 要使用预设作业设置之一，请在 **快速设置** 列表中选择一项。



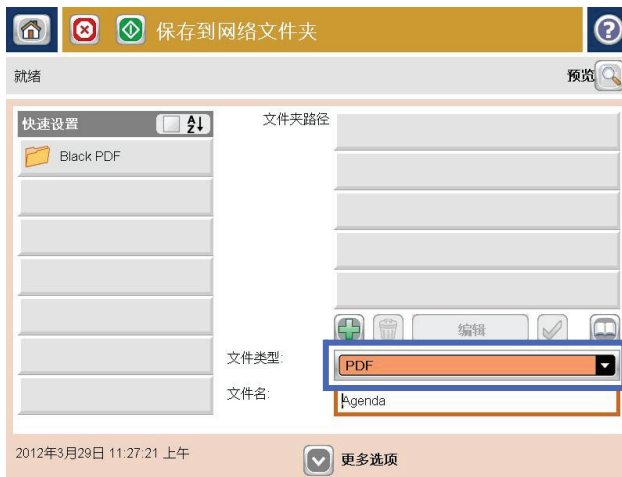
4. 要设置新作业，请轻触 **文件名** 文本字段以打开键盘，然后键入文件名称。轻触 **确定** 按钮。


注： 使用物理键盘或虚拟键盘输入字符。

注： 如果您经常将文件保存到相同的文件夹，请考虑为该文件夹创建“快速设置”。



5. 如有必要，可轻触 **文件类型** 下拉菜单以选择其它输出文件格式。

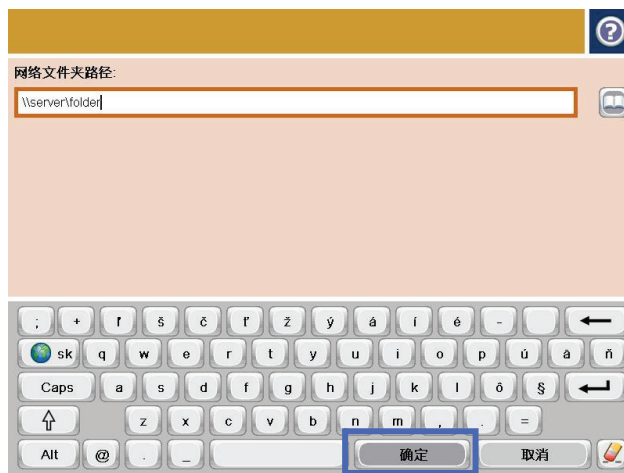


6. 轻触文件夹路径字段下方的添加  按钮以打开键盘，然后输入网络文件夹的路径。请按以下格式输入路径：

\\path\path


轻触确定按钮。


注： 使用物理键盘或虚拟键盘输入字符。



7. 要为文档配置设置，请轻触更多选项按钮。



8. 轻触开始  按钮以保存文件。

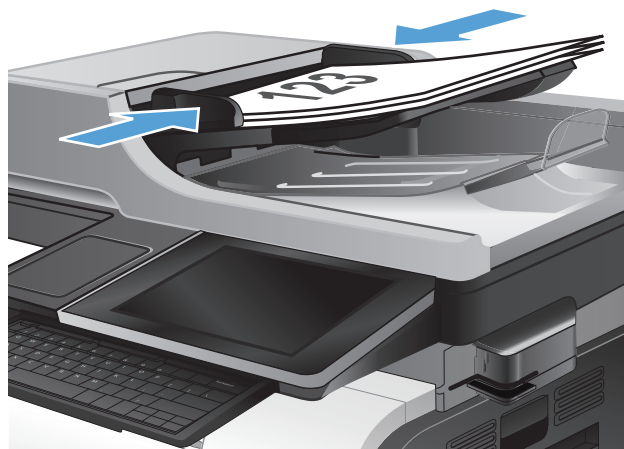
注： 轻触屏幕右上角的预览按钮可以随时预览图像。有关此功能的详细信息，请轻触预览屏幕上的  帮助按钮。



将已扫描的文档发送到产品记忆中的一个文件夹


使用该程序扫描一个文档并将其保存在产品上，从而可以随时打印副本，

1. 将文档正面朝下放到扫描仪玻璃板上，或将其正面朝上放到文档进纸器中，然后调整纸张导板使其适合文档的尺寸。




2. 从产品控制面板的主屏幕中，滚动至并轻触**保存到设备内存**按钮。

注： 如果提示，请输入用户名和密码。

3. 选择一个现有的文件夹，或者轻触**新建文件夹**轻触按钮创建一个新文件夹。
4. 在**文件名：**字段中输入该文件的名称。
5. 要为文档配置设置，请轻触**其它选项**按钮。
6. 轻触 **开始** 按钮以保存文件。

将扫描的文档发送到 USB 闪存驱动器

产品可以扫描文件并将其保存在 USB 闪存盘上的文件夹中。

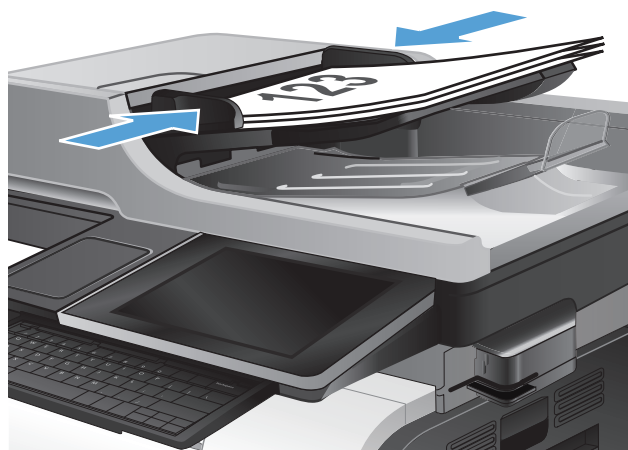
 **注：** 您可能需要登录产品才能使用此功能。

必须先启用该 USB 端口，然后才能使用此功能。请按以下过程从产品控制面板菜单中启用该端口：

1. 从产品控制面板的主屏幕中，滚动至并轻触**管理**按钮。
2. 打开以下菜单：
 - 常规设置
 - 启用从 USB 检索
3. 选择**启用**选项，然后轻触**保存**按钮。

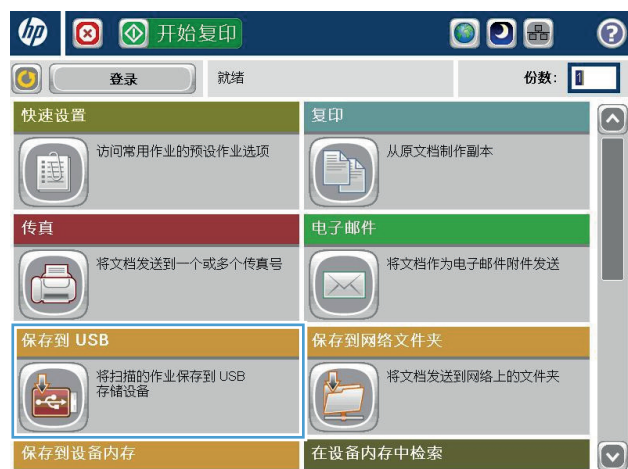
扫描和保存文档

1. 将文档正面朝下放到扫描仪玻璃板上，或将其正面朝上放到文档进纸器中，然后调整纸张导轨使其适合文档的尺寸。



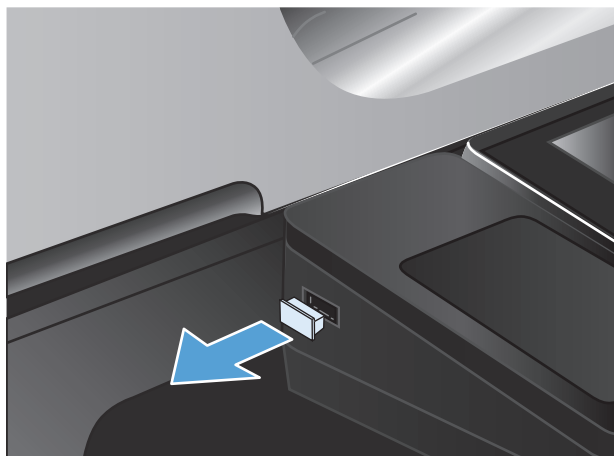
2. 从产品控制面板的主屏幕中，滚动至并轻触**保存到 USB** 按钮。

注： 如果提示，请输入用户名和密码。



3. 将 USB 闪存驱动器插入产品控制面板左侧的 USB 端口中。

注： 可能需要取下 USB 端口的封盖。



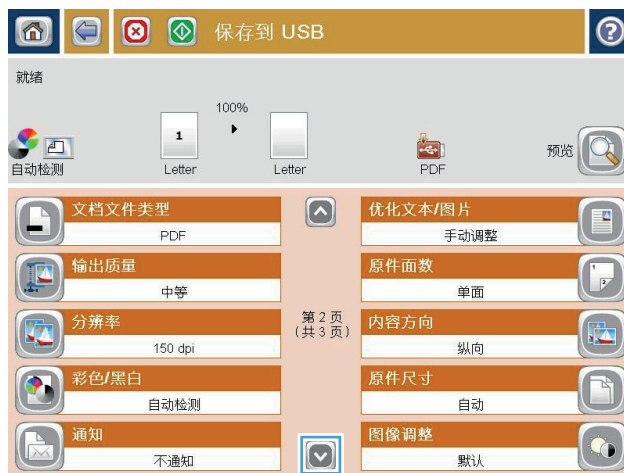
4. 可将文件保存在 U 盘的根目录中，也可将其保存到某个文件夹中。要将其保存在某个文件夹中，请选择列表中的一个文件夹，或轻触新建文件夹按钮，在 U 盘上创建一个新的文件夹。





5. 在文件名: 字段中输入该文件的名称。轻触确定按钮。从文件类型下拉列表中选择一种文件类型。轻触确定按钮。

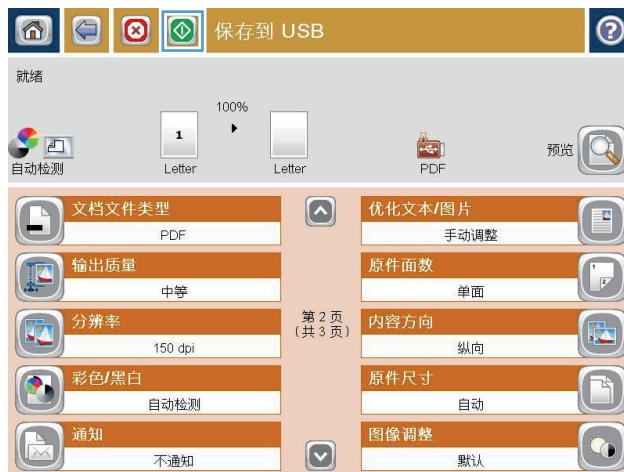


6. 要为文档配置设置，请轻触更多选项按钮。



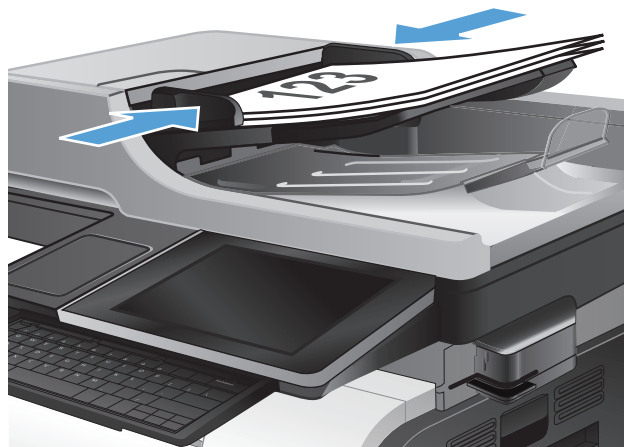
7. 轻触开始  开始按钮以保存文件。

注：轻触屏幕右上角的预览按钮可随时预览图像。有关此功能的更多信息，请轻触预览屏幕上的  帮助按钮。



将扫描的文档发送到一个或多个电子邮件地址

1. 将文档以面朝下的方向放在扫描仪玻璃板上，或将其以面朝上的方向放入文档进纸器中，然后调整纸张导板以适合文档的尺寸。



2. 从产品控制面板的主屏幕中，轻触**电子邮件**按钮。

注： 如果提示，请键入用户名和密码。



3. 轻触**收件人**字段以打开键盘。

注： 使用物理键盘或虚拟键盘输入字符。

注： 如果已登录到产品上，则可能会在**发件人**字段中显示您的用户名或其它默认信息。如果出现，则表示您不能更改它。



4. 输入电子邮件地址。要向多个地址发送，请用分号隔开这些地址，或在键入每个地址后轻触键盘上的 **Enter** 按钮。



5. 通过轻触字段并使用键盘输入信息来完成 **抄送:**、**主题:** 和 **文件名:** 字段。也可在 **消息** 字段中提供可选备注。填写这些字段后，轻触 **确定** 按钮。

6. 要更改文档设置，请轻触 **其它选项** 按钮。




7. 如果要发送双面文档，请选择 **原件面数** 菜单，然后选择 **双面** 选项。轻触 **确定** 按钮。



8. 轻触开始  按钮以开始发送。

注： 产品可能会提示您将电子邮件地址添加到通讯簿。

注： 随时均可通过轻触屏幕右上角的预览按钮预览图像。有关此功能的更多信息，请轻触预览屏幕上的  帮助按钮。

9. 要设置其他电子邮件作业，请在“状态”屏幕上轻触确定按钮。


注： 可保留此作业中的设置用于后续作业。



使用通讯簿发送电子邮件

可以使用通讯簿将电子邮件发送给一组收件人。根据配置产品的方式，您可以使用下面的一个或多个通讯簿查看选项。

- **所有联系人：** 列出您的所有可用联系人。
- **个人联系人：** 列出与您的用户名关联的所有联系人。使用产品的其他人员看不见这些联系人。

 **注：** 您必须登录到产品才能看见**个人联系人**列表。

- **所有联系人：** 列出产品内存中存储的所有联系人。使用产品的所有人员都可以看见这些联系人。

将联系人添加到产品控制面板的通讯簿中

如果您已登录到产品上，使用产品的其他人员将看不见您添加到通讯簿中的联系人。


如果您未登录到产品上，使用产品的所有人员都可以看见您添加到通讯簿中的联系人。

 **注：** 也可以使用 HP 内嵌式 Web 服务器 (EWS) 创建和管理通讯簿。


1. 从产品控制面板的主屏幕中，轻触**电子邮件**按钮。

注： 如果提示，请输入用户名和密码。



2. 轻触**收件人：** 字段旁边的通讯簿  按钮以打开**通讯簿**屏幕。



3. 轻触屏幕左下角的添加  按钮。



4. 在名称字段中，输入联系人的名字。
注： 使用物理键盘或虚拟键盘输入字符。

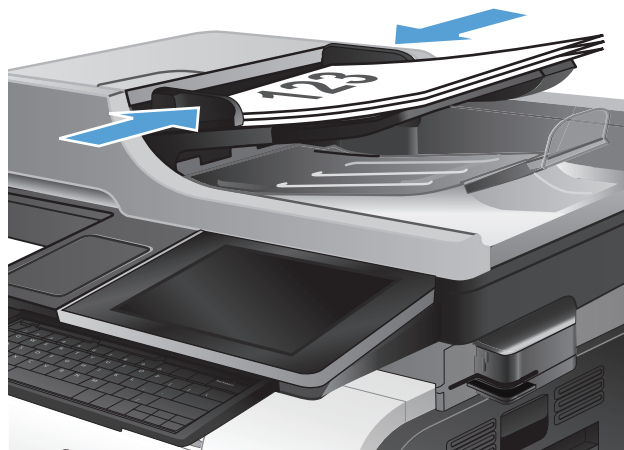


5. 从菜单列表中，选择电子邮件地址选项，然后输入联系人的电子邮件地址。
轻触确定按钮以将联系人添加到列表中。



使用通讯簿将文档发送到电子邮件


1. 将文档朝下放在扫描仪玻璃板上，或将它朝上放在文档进纸器中，并调整纸张导板以适合文档尺寸。



2. 从产品控制面板的主屏幕中，轻触**电子邮件**按钮。

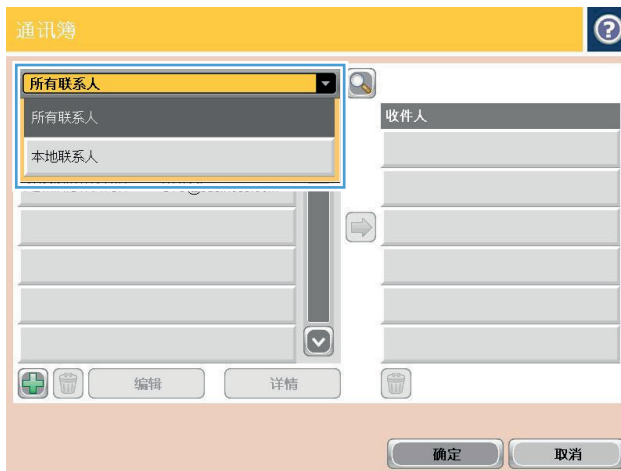
注： 如果提示，请输入用户名和密码。



3. 轻触**收件人：**字段旁边的通讯簿  按钮以打开通讯簿屏幕。



4. 从下拉列表中，选择要使用的通讯簿视图。



5. 从联系人列表选择一个名称，然后轻触右箭头按钮，将该名称添加到收件人列表。

对于每个收件人，重复此步骤，然后轻触**确定**按钮。




6. 轻触开始按钮以开始发送。

注：轻触屏幕右上角的**预览**按钮可以随时预览图像。有关此功能的详细信息，请轻触预览屏幕上的**?**帮助按钮。




将扫描文档保存到 SharePoint® 网站


该产品可扫描并将文件直接保存到 Microsoft® SharePoint® 网站。


 **注：** 可能需要登录到产品才能使用此功能。



1. 将文档朝下放在扫描仪玻璃板上，或将它朝上放在文档进纸器中，并调整纸张导板以适合文档尺寸。
2. 从产品控制面板的主屏幕中，轻触**保存到 SharePoint®**按钮。

 **注：** 根据系统提示，键入用户名和密码。

3. 选择**快速设置**列表中一个项。
4. 轻触**文件名**：文本字段以打开键盘，然后键入文件名。轻触**确定**按钮。

 **注：** 使用物理键盘或虚拟键盘输入字符。

5. 如有必要，可轻触**文件类型**下拉菜单以选择其它输出文件格式。
6. 要配置文档设置，请轻触**其它选项**按钮。
7. 轻触开始  按钮以保存文件。

 **注：** 轻触屏幕右上角的**预览**按钮可以随时预览图像。有关此功能的详细信息，请轻触预览屏幕上的  **帮助**按钮。

扫描照片

1. 提起扫描仪盖。





2. 将照片有图片的一面朝下放在扫描仪玻璃板上，使照片左上角位于玻璃板的左上角。



3. 轻轻盖上扫描仪盖。



4. 从产品控制面板上的主屏幕中，轻触某个按钮以实现扫描/发送功能：
 - 保存到网络文件夹
 - 保存到设备内存
 - 保存到 USB
5. 选择一个现有的文件夹，或者轻触新建文件夹轻触按钮创建一个新文件夹。
6. 在文件名：字段中键入该文件的名称。
7. 轻触屏幕底部的其它选项按钮。
8. 轻触优化文本/图片按钮。
9. 选择照片选项，然后轻触确定按钮。
10. 轻触开始 按钮。

 **注：** 这些设置是临时的。在完成作业后，产品将恢复为默认设置。

8 传真


- [配置所需的传真设置](#)
- [配置传真拨号设置](#)
- [配置一般传真发送设置](#)
- [使用传真帐单代码](#)
- [配置传真发送作业的默认选项](#)
- [使用图像处理功能进行传真发送作业](#)
- [使用高级图像处理功能进行传真发送作业](#)
- [使用“快速设置”功能传真文档](#)
- [配置传直接收设置](#)
- [使用传真打印计划](#)
- [阻塞传入的传真](#)
- [配置传直接收作业的默认选项](#)
- [传真存档和转发](#)
- [创建快速拨号列表](#)
- [向已有的快速拨号列表中添加号码](#)
- [删除快速拨号列表](#)
- [从快速拨号列表中删除一个号码](#)
- [通过手动输入号码发送传真](#)
- [使用快速拨号发送传真](#)
- [按姓名搜索快速拨号列表](#)
- [使用传真通讯簿号码发送传真](#)
- [取消传真](#)
- [传真报告](#)


配置所需的传真设置

您必须配置特定设置，然后才能使用传真功能。如果不配置这些设置，则传真功能不可用。这些设置包括：

- 国家/地区
- 日期/时间
- 公司名称
- 传真号
- 拨号前缀（可选）

此信息用于传真标题，并打印在所有外发传真上。

 **注：** 第一次安装后，传真附件可能会从产品中读取其中的某些设置；因此，可能已对其中的值进行了设置。检查这些值以确保其正确。

 **注：** 在美国和很多其它国家/地区，法律要求必须在传真中设置日期、时间、国家/地区、电话号码和公司名称。确保为您的国家/地区使用正确的设置。

传真设置向导


传真设置向导指导您逐步配置使用传真功能所需的传真设置。如果不配置这些设置，则禁用传真功能。


第一次打开安装了传真附件的产品时，请按照以下步骤访问传真设置向导：

1. 从产品控制面板的主屏幕中，轻触**初始设置**按钮。
2. 轻触**传真设置向导**菜单。
3. 按照传真设置向导中的步骤，配置所需的设置。
4. 在完成传真设置向导后，主屏幕上将显示隐藏**初始设置**按钮的选项。

在进行初始设置后，按照以下步骤通过控制面板访问传真设置向导：

1. 从产品控制面板的主屏幕中，滚动至并轻触**管理**按钮。
2. 打开以下菜单：
 - **传真设置**
 - **传真发送设置**
 - **传真发送设置**
 - **传真设置向导**
3. 按照传真设置向导中的步骤，配置所需的设置。产品设置已完成。

 **注：** 在控制面板上使用传真设置向导配置的设置将覆盖在 HP 内嵌式 Web 服务器中进行的任何设置。

 **注：** 如果“传真设置”菜单没有显示在菜单列表中，则可能是启用了 LAN 或 Internet 传真。如果启用了 LAN 或 Internet 传真，则会禁用模拟传真附件，并且不会显示“传真设置”菜单。每次只能启用一项传真功能：LAN 传真、模拟传真或 Internet 传真。如果要在启用 LAN 传真的情况下使用模拟传真，请使用 HP MFP 数字发送软件配置实用程序或 HP 内嵌式 Web 服务器禁用 LAN 传真。

设置或确认日期和时间

传真附件的日期和时间设置值与产品的日期和时间设置值相同。使用传真设置向导提供此信息，或遵循以下步骤操作：

1. 从产品控制面板的主屏幕中，滚动至并轻触**管理**按钮。
2. 打开以下菜单：
 - **常规设置**
 - **日期/时间设置**
 - **日期/时间**
3. 轻触您的区域设置的相应**时区**设置。
4. 轻触**月**下拉菜单，然后选择一个月份。
5. 轻触**日期**下拉菜单旁边的框，使用小键盘输入日期和年份。
6. 轻触**时间**标题下面的框，使用小键盘输入小时和分钟，然后轻触**上午**或**下午**按钮。
7. 如有必要，请轻触**调整为夏令时**功能。
8. 轻触**保存**按钮以保存设置。

设置或验证日期/时间格式

传真附件的日期和时间格式设置与产品的日期和时间格式设置相同。使用传真设置向导提供此信息，或遵循以下步骤操作：

1. 从产品控制面板的主屏幕中，滚动至并轻触**管理**按钮。
2. 打开以下菜单：
 - **常规设置**
 - **日期/时间设置**
 - **日期/时间格式**
3. 轻触**日期格式**选项。
4. 轻触**时间格式**选项。
5. 轻触**保存**按钮以保存设置。

配置传真拨号设置

1. 从产品控制面板的主屏幕中，滚动至并轻触**管理**按钮。
2. 打开以下菜单：
 - [传真设置](#)
 - [传真发送设置](#)
 - [传真发送设置](#)
 - [传真拨号设置](#)

配置以下任何设置：

菜单项	说明
传真拨号音量	可以使用 传真拨号音量 设置控制发送传真时的产品拨号音量。
拨号模式	拨号模式 设置用于设置使用的拨号类型：即音频拨号（按键式电话）或脉冲拨号（拨盘式电话）。
传真发送速度	传真发送速度 设置用于设置发送传真时的模拟传真调制解调器的比特率（以比特/秒为单位）。 <ul style="list-style-type: none">● 快速（默认）— v.34/最大 33,600 bps● 中等 — v.17/最大 14,400 bps● 慢 — v.29/最大 9,600 bps
重拨间隔	重拨间隔 设置可选择当所拨号码占线或无应答，或出现错误时重拨的时间间隔（以分钟为单位）。 注： 当 占线时重拨 和 无应答时重拨 设置均设置为关闭时，在控制面板上会显示一则重拨消息。这通常在传真附件拨号建立连接之后丢掉连接的情况下出现。出现这种错误状况后，传真附件会尝试三次自动重拨，不论重拨设置如何。在重拨操作过程中，控制面板上会显示一则消息，指示正在进行重拨。
出错时重拨	出错时重拨 功能设置传真传输过程中发生错误时重拨传真号码的次数。
占线时重拨	占线时重拨 设置可选择传真附件在所拨号码占线时重拨的次数（0-9）。重拨间隔由“ 重拨间隔 ”设置设定。
无应答时重拨	无应答时重拨 设置可选择传真附件在所拨号码无应答时重拨的次数。重拨次数为 0 至 1（美国）或 0 至 2，具体取决于国家/地区设置。重拨间隔由“ 重拨间隔设置 ”设定。
检测拨号音	检测拨号音 设置可决定传真附件在发送传真前是否检查拨号音。
拨号前缀	拨号前缀 设置可让您输入在拨号时使用的前缀号（如拨“9”接通外部线路）。拨号时，此前缀号码会自动添加到所有电话号码前。

配置一般传真发送设置

1. 从产品控制面板的主屏幕中，滚动至并轻触 **管理** 按钮。
2. 打开以下菜单：
 - 传真设置
 - 传真发送设置
 - 传真发送设置
 - 一般传真发送设置

配置以下任何设置：

菜单项	说明
传真号确认	如果启用了 传真号确认 功能，则必须输入传真号两次，以确保正确输入了该传真号。默认情况下，将启用此功能。
PC 传真发送	可以使用 PC 传真发送 功能从 PC 中发送传真。默认情况下，将启用此功能。
传真标题	使用 传真标题 功能可以控制是否在顶部附加标题，向下移动内容，或者在前一个标题上面叠加标题。
JBIG 压缩	<p>启用 JBIG 压缩 功能可缩短传真传输时间，降低电话费用，因此这是首选设置。不过，当与某些老式传真机通信时，JBIG 压缩 功能可能会引发兼容问题，此时可能需要禁用此功能。</p> <p>注： 仅当发送方和接收方的传真机都有此设置时，JBIG 压缩 功能才起作用。</p>
错误纠正模式	<p>通常，传真附件在发送或接收传真期间会监控电话线路上的信号。如果传真附件在传输期间检测到错误，并且 错误纠正模式 设置已开启，则传真附件能够请求重发该传真的错误部分。</p> <p>默认情况下，将启用 错误纠正模式 功能。只有在发送或接收传真时遇到问题，或者愿意接受传输错误以及可能的图像质量下降时，才应关闭纠错模式。当您试图向国外发传真或接收国外发来的传真时，或使用的是卫星电话连接时，关闭该设置可能会有用。</p> <p>注： 某些 VoIP 提供商可能建议关闭 错误纠正模式 设置。但是，通常不需要这样做。</p>

使用传真帐单代码

帐单代码设置（启用后）提示用户在发送传真时输入一个号码。该号码将放置在帐单代码报告中。要查看帐单代码报告，请打印该报告，或使用某个应用程序进行查询。

默认情况下，将禁用帐单代码。请按照以下步骤启用帐单代码：

1. 从产品控制面板的主屏幕中，滚动至并轻触**管理**按钮。
2. 打开以下菜单：
 - **传真设置**
 - **传真发送设置**
 - **传真发送设置**
 - **帐单代码**
3. 轻触**启用记帐代码**功能以启用帐单代码。

 **注：** 要禁用帐单代码，请取消选中**启用记帐代码**功能，轻触**保存**按钮，然后跳过其余步骤。

要允许用户编辑帐单代码，请选择**允许用户编辑帐单代码**框。

4. 轻触**默认计费代码**字段以打开键盘。
5. 输入帐单代码，然后轻触**确定**按钮。
6. 轻触**最小长度**字段以打开小键盘。
7. 键入帐单代码中需要包含的最小位数，然后轻触**确定**按钮。
8. 轻触**保存**按钮。

配置传真发送作业的默认选项

 **注：** 所有传真方式（模拟、LAN 和 Internet 传真）使用相同的默认作业选项设置。

1. 从产品控制面板的主屏幕中，滚动至并轻触**管理**按钮。
2. 打开以下菜单：
 - **传真设置**
 - **传真发送设置**
 - **默认作业选项**

配置以下任何设置：

菜单项	说明
图像预览	使用 图像预览 功能预览传真图像，然后再发送传真。 可将预览配置为所有用户可预览、所有用户必须预览或禁止所有用户预览。
分辨率	外发传真分辨率设置决定接收传真支持的最大分辨率。传真附件使用发送和接收传真机常用的最高可能分辨率（如此设置所限制）。 注： 为缩短占用电话的时间，将自动使用标准或精细分辨率发送宽度超过 21.25 厘米的传真。 注： 分辨率越高，所需的传输时间越长。 注： LAN 传真分辨率设置因供应商而异，可能与下面列出的设置不同。
原件面数	使用 原件面数 功能选择 单面 或 双面 原件。
通知	使用 通知 功能选择向您发出外发传真状态通知的时间和方式。此设置仅应用于当前传真。要永久更改该设置，需更改默认设置。
内容方向	使用 内容方向 功能可以设置传真内容在页面上的方向。对于单面页面，请选择“纵向”（短边在上，默认设置）或“横向”（长边在上）。对于双面页面，请选择“书籍样式”（短边在上）或“翻转样式”（长边在上）。
原件尺寸	使用 原件尺寸 功能可以将传真内容与原文档尺寸相匹配。
图像调整	轻触 图像调整 功能可以调整 暗度 、 对比度 、 背景清除 或 清晰度 设置。 在某些情况下，文档上的灰色背景可导致传真传输速度缓慢。 注： 轻触 默认 按钮以将清晰度设置重置为出厂设置。
优化文本/图片	使用 优化文本/图片 功能可以生成最符合原件的传真输出。在文本模式下发送图形和照片将导致图像质量下降。
作业构建	使用 作业构建 功能可以将多个原件合并为单个传真作业。
禁止空白页	使用 禁止空白页 功能可以防止打印传真中的空白页。

使用图像处理功能进行传真发送作业

您可以通过多种方法使用该产品来增强外发传真图像。

- [优化传真文本或图片](#)
- [指定传真的文档原件面数](#)
- [选择传真的分辨率](#)
- [指定传真的文档原件尺寸](#)
- [选择传真的“通知”选项](#)
- [调整传真的清晰度](#)
- [调整传真暗度](#)
- [调整传真对比度](#)
- [传真背景清除](#)
- [使用传真的“作业构建”模式](#)
- [传真禁止空白页](#)


优化传真文本或图片

针对扫描的图像类型优化传真作业： 文本、图形或照片。

1. 从产品控制面板的主屏幕中，轻触**传真**按钮。
2. 填写第一个屏幕上的字段以指定传真收件人信息。
3. 轻触屏幕底部的**其它选项**按钮。
4. 轻触**优化文本/图片**按钮。



注： 如果该按钮不在选项的第一页，请再次轻触**其它选项**按钮。


5. 选择一个预定义选项，或轻触**手动调整**按钮，然后在**优化用于**区域中调整滑块。
6. 轻触**确定**按钮以保存更改。
7. 轻触开始 按钮以开始扫描。


指定传真的文档原件面数

您可以指定文档原件是单面还是双面打印。当从文档进纸器进行传真时，该产品将自动扫描两面，而不需要其他操作。当从平板玻璃板进行传真并且您已指示文档原件为双面打印时，则扫描完第一面后产品将提示您将页面翻转。

1. 从产品控制面板的主屏幕中，轻触**传真**按钮。
2. 填写第一个屏幕上的字段以指定传真收件人信息。
3. 轻触屏幕底部的**其它选项**按钮。

4. 轻触**原件面数**按钮。


 **注：** 如果该按钮不在选项的第一页，请再次轻触**其它选项**按钮。


5. 选择**单面**或**双面**选项。您可以轻触**方向**按钮来指定文档原件的方向。
6. 轻触**确定**按钮以保存更改。
7. 轻触开始 按钮以开始扫描。

选择传真的分辨率

您可以指定传真图像的分辨率。选择较高的分辨率以提高图像的清晰度。但是，提高分辨率也增加了文件的大小，因此会增加传真传输时间。

1. 从产品控制面板的主屏幕中，轻触**传真**按钮。
2. 填写第一个屏幕上的字段以指定传真收件人信息。
3. 轻触屏幕底部的**其它选项**按钮。
4. 轻触**分辨率**按钮。


 **注：** 如果该按钮不在选项的第一页，请再次轻触**其它选项**按钮。


5. 选择**分辨率**选项之一。
6. 轻触**确定**按钮以保存更改。
7. 轻触开始 按钮以开始扫描。

指定传真的文档原件尺寸

您可以指定文档原件的页面尺寸。产品将创建与相同页面尺寸匹配的传真图像。

1. 从产品控制面板的主屏幕中，轻触**传真**按钮。
2. 填写第一个屏幕上的字段以指定传真收件人信息。
3. 轻触屏幕底部的**其它选项**按钮。
4. 轻触**原件尺寸**按钮。


 **注：** 如果该按钮不在选项的第一页，请再次轻触**其它选项**按钮。


5. 选择预定义页面中的一个，或选择**自动检测**选项指示产品使用内部传感器来尝试确定页面大小。
6. 轻触**确定**按钮以保存更改。
7. 轻触开始 按钮以开始扫描。

选择传真的“通知”选项

可以指示产品来通知您传真作业的状态。该产品可打印通知，或用电子邮件将通知发送到您指定的地址。

1. 从产品控制面板的主屏幕中，轻触**传真**按钮。
2. 填写第一个屏幕上的字段以指定传真收件人信息。
3. 轻触屏幕底部的**其它选项**按钮。
4. 轻触**通知**按钮。


 **注：** 如果该按钮不在选项的第一页，请再次轻触**其它选项**按钮。


5. 默认情况下，该产品设置为不发送通知。若要接收通知，请选择以下选项之一：
 - **在作业完成时通知：** 该产品将在作业完成时对您进行通知。
 - **只有在作业失败时才通知：** 该产品仅在作业失败时对你进行通知。它不发送作业成功的通知。
6. 选择是否要打印通知或以电子邮件发送通知。如果选择电子邮件选项，轻触**通知电子邮件地址：** 字段，然后输入要使用的电子邮件地址。
7. 轻触**确定**按钮以保存更改。
8. 轻触开始  按钮以开始扫描。

调整传真的清晰度

调整**清晰度**设置可以使图像更清晰或更模糊。例如，增加清晰度可让文本显示地更加轮廓分明，而减小清晰度则可以让照片显示地更平滑。

1. 从产品控制面板的主屏幕中，轻触**传真**按钮。
2. 填写第一个屏幕上的字段以指定传真收件人信息。
3. 轻触屏幕底部的**其它选项**按钮。
4. 轻触**图像调整**按钮。

 **注：** 如果该按钮不在选项的第一页，请再次轻触**其它选项**按钮。


5. 向左调整**清晰度**滑块以降低清晰度，或向右调整以提高清晰度。
6. 轻触**确定**按钮以保存更改。
7. 轻触开始  按钮以开始扫描。


调整传真暗度

调整**暗度**设置可以增加或减少扫描图像中颜色的黑白用量。

1. 从产品控制面板的主屏幕中，轻触**传真**按钮。
2. 填写第一个屏幕上的字段以指定传真收件人信息。
3. 轻触屏幕底部的**其它选项**按钮。

4. 轻触**图像调整**按钮。


 **注：** 如果该按钮不在选项的第一页，请再次轻触**其它选项**按钮。


5. 向左调整**暗度**滑块以降低暗度，或向右调整以提高暗度。
6. 轻触**确定**按钮以保存更改。
7. 轻触开始 按钮以开始扫描。

调整传真对比度

调整**对比度**设置可增加或减少页面上最浅和最深的颜色之间的差异。

1. 从产品控制面板的主屏幕中，轻触**传真**按钮。
2. 填写第一个屏幕上的字段以指定传真收件人信息。
3. 轻触屏幕底部的**其它选项**按钮。
4. 轻触**图像调整**按钮。


 **注：** 如果该按钮不在选项的第一页，请再次轻触**其它选项**按钮。


5. 向左调整**对比度**滑块以降低对比度，或向右调整以增加对比度。
6. 轻触**确定**按钮以保存更改。
7. 轻触开始 按钮以开始扫描。

传真背景清除

调整**背景清除**设置，以清除扫描图像背景的模糊颜色。例如，如果文档原件是使用彩色纸打印的，则使用该功能可增亮背景，而不会影响图像的暗度。

1. 从产品控制面板的主屏幕中，轻触**传真**按钮。
2. 填写第一个屏幕上的字段以指定传真收件人信息。
3. 轻触屏幕底部的**其它选项**按钮。
4. 轻触**图像调整**按钮。


 **注：** 如果该按钮不在选项的第一页，请再次轻触**其它选项**按钮。


5. 将**背景清除**滑块调整至右侧以清除背景。
6. 轻触**确定**按钮以保存更改。
7. 轻触开始 按钮以开始扫描。

使用传真的“作业构建”模式

可以使用**作业构建**功能将几组文档原件组合到一个传真作业。另外，使用此功能还可以传真文档进纸器一次容纳不了的多页文档原件。

1. 从产品控制面板的主屏幕中，轻触**传真**按钮。
2. 填写第一个屏幕上的字段以指定传真收件人信息。
3. 轻触屏幕底部的**其它选项**按钮。
4. 轻触**作业构建**按钮。


 **注：** 如果该按钮不在选项的第一页，请再次轻触**其它选项**按钮。


5. 轻触开始  按钮。扫描每页后或文档进纸器为空时，控制面板提示您装入更多页。
6. 如果作业包含更多页面，则装入下一页，然后轻触**扫描**按钮。
产品将临时保存所有扫描的图像。轻触**完成**按钮完成该作业。

传真禁止空白页

您可以指示该产品从传真图像中排除文档原件中的空白页。默认情况下，产品包含传真图像中的所有页。使用下列步骤来禁止空白页：

1. 从产品控制面板的主屏幕中，轻触**传真**按钮。
2. 填写第一个屏幕上的字段以指定传真收件人信息。
3. 轻触屏幕底部的**其它选项**按钮。
4. 轻触**禁止空白页**按钮。

 **注：** 如果该按钮不在选项的第一页，请再次轻触**其它选项**按钮。

5. 选择**已启用**选项。
6. 轻触**确定**按钮以保存更改。
7. 轻触开始  按钮以开始扫描。

使用高级图像处理功能进行传真发送作业


除了基本的图像处理功能外，该产品还包括允许多个高级图像处理功能的技术。


- [自动调整传真图像方向](#)
- [传真色调自动调整](#)
- [传真的自动误进纸检测](#)

自动调整传真图像方向

对于页面上的文字至少有 100 个字符的文档原件，本产品可检测哪个边缘是页面顶部，然后相应地确定扫描图像的方向。如果扫描多个页，而其中某些页面的方向相对于其它页面上下颠倒，则所得到的扫描图像所有页面均为同一方向。如果某些页面为横向，则产品将旋转图像，以使页面的顶部位于图像的顶部。

1. 从产品控制面板的主屏幕中，轻触**传真**按钮。
2. 填写第一个屏幕上的字段以指定传真收件人信息。
3. 轻触屏幕底部的**其它选项**按钮。
4. 轻触**内容方向**按钮。


 **注：** 如果该按钮不在选项的第一页，请再次轻触**其它选项**按钮。


5. 选择**自动检测**选项。
6. 轻触**确定**按钮以保存更改。
7. 轻触开始 按钮以开始扫描。

传真色调自动调整

可配置本产品以按页自动调整暗度、对比度和背景清理设置。例如，如果文档原件的某些页面比其它页面亮，则所得到的扫描图像所有页面的暗度设置将更统一。

1. 从产品控制面板的主屏幕中，轻触**传真**按钮。
2. 填写第一个屏幕上的字段以指定传真收件人信息。
3. 轻触屏幕底部的**其它选项**按钮。
4. 轻触**图像调整**按钮。

 **注：** 如果该按钮不在选项的第一页，请再次轻触**其它选项**按钮。

5. 轻触以选中**自动色调**复选框。
6. 轻触**确定**按钮以保存更改。
7. 轻触开始 按钮以开始扫描。


传真的自动误进纸检测

该产品的文档进纸器具有一个传感器，可在纸张进入扫描器时自动检测其厚度。如果传感器同时检测到多于两张的纸张，则该产品将停止工作并警告您移除多余纸张。此设置默认情况下是开启的。若要覆盖该设置，以便通过文档进纸器传真诸如折叠小册子之类的文档，请按照以下说明操作：

1. 从产品控制面板的主屏幕中，轻触**传真**按钮。
2. 填写第一个屏幕上的字段以指定传真收件人信息。
3. 轻触屏幕底部的**其它选项**按钮。
4. 轻触**误进纸检测**按钮。



注： 如果该按钮不在选项的第一页，请再次轻触**其它选项**按钮。

5. 轻触以选中**已禁用**复选框。
6. 轻触**确定**按钮以保存更改。
7. 轻触开始  按钮以开始扫描。

使用“快速设置”功能传真文档

使用快速设置功能快速访问预设作业选项，以发送传真。


产品管理员可使用 HP 内嵌式 Web 服务器来创建快速设置，然后可从控制面板“主页”屏幕的[快速设置](#)菜单中使用该设置。

创建快速设置


1. 打开 Web 浏览器，然后在地址行中输入本产品的 IP 地址。
2. 打开 HP 内嵌式 Web 服务器后，单击[传真](#)选项卡。
3. 单击窗口左侧窗格中的[传真发送设置](#)链接。
4. 在[快速设置](#)区域，单击[添加](#)按钮，然后按照以下屏幕说明创建快速设置。


使用预定义快速设置

1. 从产品控制面板的主屏幕中，轻触[快速设置](#)按钮。

 **注：** 产品管理员可以选择将快速设置直接放置在主页屏幕上。在此情况下，轻触特定快速设置的按钮，而非[快速设置](#)按钮。

2. 轻触要使用的快速设置名称。

 **注：** 快速设置以彩色标识，以对应于每个扫描/发送功能。例如，传真快速设置的名称后有一个红条，与[传真](#)功能名称后的红条相对应。

3. 配置任何必要设置，然后轻触开始  按钮以完成作业。


配置传真接收设置

1. 从产品控制面板的主屏幕中，滚动至并轻触**管理**按钮。
2. 打开以下菜单：
 - [传真设置](#)
 - [传真接收设置](#)
 - [传真接收设置](#)


配置以下任何设置：

菜单项	说明
振铃器音量	轻触 振铃器音量 下拉菜单并调整振铃音量设置。
应答前的振铃次数	<p>应答前的振铃次数设置可决定传真附件应答呼叫前电话响的次数。</p> <p>注： 应答前的振铃次数设置可用选项的默认范围由国家/地区设置决定。可能的应答前的振铃次数选项范围受国家/地区的限制。</p> <p>如果遇到传真附件应答问题，且应答前的振铃次数设置为 1，则尝试将其增加到 2。</p>
传真接收日志	<p>轻触传真接收日志下拉菜单，然后选择以下选项之一：</p> <ul style="list-style-type: none">● 快速（默认）— v.34/最大 33,600 bps● 中等 — v.17/最大 14,400 bps● 慢 — v.29/最大 9,600 bps
振铃间隔	轻触 振铃间隔 标题下面的框以打开小键盘。使用小键盘输入振铃间隔值，然后轻触 确定 按钮。默认振铃间隔设置为 600 ms。
振铃频率	轻触 振铃频率 标题下面的框以打开小键盘。使用小键盘输入振铃频率值，然后轻触 确定 按钮。振铃频率的默认设置为 68 Hz，它可检测高达 68 Hz 的振铃。

使用传真打印计划

 **注：** 在启用某个打印传真时间表之前，必须先创建一个时间表。

1. 从产品控制面板的主屏幕中，滚动至并轻触**管理**按钮。
2. 打开以下菜单：
 - **传真设置**
 - **传真接收设置**
 - **传真打印时间表**
3. 轻触**使用传真打印时间表**选项。
4. 轻触**计划**按钮。
5. 轻触**传真打印模式**按钮。
6. 轻触绿色加号以打开**计划周传真事件**屏幕。
7. 在**事件类型**标题下面，选择一个选项：
 - **打印传入传真**
 - **存储传入传真**
8. 轻触**时间**字段以打开小键盘，然后输入打印或存储接收传真的小时和分钟值。
9. 轻触**事件天数**按钮以输入应用传真打印时间表的日期。
10. 轻触**确定**按钮。
11. 轻触**保存**按钮以保存传真打印时间表。
12. 轻触**保存**按钮以启用传真打印时间表。

 **注：** 每天只能应用一个传真打印时间表。

阻塞传入的传真

使用“传真阻塞列表设置”可创建阻塞的电话号码列表。当收到从阻塞的电话号码发来的传真时，传真不打印，并立即从内存中删除。

创建阻塞的传真列表

1. 从产品控制面板的主屏幕中，滚动至并轻触**管理**按钮。
2. 打开以下菜单：
 - **传真设置**
 - **传真接收设置**
 - **阻塞的传真号**
3. 轻触**要阻塞的传真号**字段以显示小键盘。
4. 键入一个号码，然后轻触**确定**按钮。
5. 轻触绿色箭头以将号码移到**阻塞的传真号**列表中。



注： 要添加其它阻塞的传真号码，请重复步骤 3 至 5。

6. 轻触**保存**按钮以保存阻塞的传真号码列表。

从阻塞的传真列表中删除号码

1. 从产品控制面板的主屏幕中，滚动至并轻触**管理**按钮。
2. 打开以下菜单：
 - **传真设置**
 - **传真接收设置**
 - **阻塞的传真号**
3. 轻触**要从阻塞的传真号**列表中删除的号码，轻触**删除**按钮，然后轻触**保存**按钮。
4. 轻触**确定**按钮以确认删除该号码。
5. 重复步骤 3 和 4 以从**阻塞的传真号**列表中删除其它号码，或者轻触**全部删除**按钮，然后轻触**保存**按钮以从**阻塞的传真号**列表中同时删除所有号码。

配置传直接收作业的默认选项

 **注：** 所有传真方式（模拟、LAN 和 Internet 传真）使用相同的默认作业选项设置。

1. 从产品控制面板的主屏幕中，滚动至并轻触**管理**按钮。
2. 打开以下菜单：
 - [传真设置](#)
 - [传直接收设置](#)
 - [默认作业选项](#)

配置以下任何设置：

菜单项	说明
通知	通知 设置控制何时为接收传真打印传真呼叫报告。
标记接收的传真	标记接收的传真 设置可启用或禁用标记接收传真。标记将在每份收到的传真页上注明日期、时间、电话号码和页码。
适合页面	在选择页面尺寸以打印传真时，产品将从提供的尺寸中确定与所需尺寸最接近的页面尺寸。如果启用了 适合页面 设置，并且接收的图像大于该页面尺寸，产品将尝试缩放图像以使其适合页面。如果此设置已禁用，则当收到的图像超出页面尺寸时，会拆分成多页。
纸张选择	使用 纸张选择 功能可以指定用于打印传真的纸盘。
面数	可以使用 面数 功能指定单面或双面传真输出。

传真存档和转发


使用传真存档功能将所有接收和/或外发传真的存档副本保存到指定的电子邮件地址、网络文件夹或 FTP 服务器。

可以使用传真转发功能，将所有接收和/或外发传真转发到其它传真号。启用传真转发后，接收产品会打印传真并将传真转发到传真转发号码。

使用 HP 内嵌式 Web 服务器启用和配置这些功能。

启用传真存档

1. 打开 Web 浏览器，然后在地址行中输入产品 IP 地址。
2. 打开 HP 内嵌式 Web 服务器后，单击**传真**选项卡。
3. 单击**传真存档和转发**链接。
4. 在**传真存档**区域中，从**传真存档**下拉列表中选择一个选项。
5. 从**要存档的传真作业类型**下拉列表中选择一个选项。
6. 从**存档目标**下拉列表中选择一个选项。

 **注：** 如果要存档至电子邮件，则需要配置 SMTP 服务器信息。

7. 单击页面底部的**应用**按钮。

启用传真转发

1. 打开 Web 浏览器，然后在地址行中输入产品 IP 地址。
2. 打开 HP 内嵌式 Web 服务器后，单击**传真**选项卡。
3. 单击**传真存档和转发**链接。
4. 在**传真转发**区域中，单击**启用传真转发框**。
5. 从**要转发的传真作业类型**下拉列表中选择一个选项。
6. 在**转发传真号**字段中输入传真号码。
7. 单击页面底部的**应用**按钮。

创建快速拨号列表

1. 从产品控制面板的主屏幕中，轻触**传真**按钮。



2. 轻触**快速拨号**按钮以显示**快速拨号**屏幕。



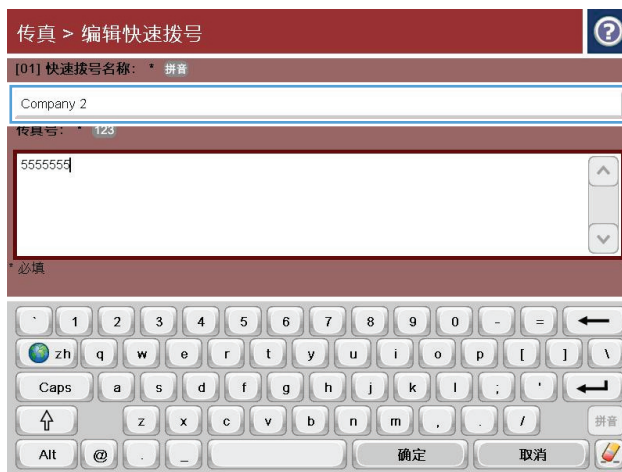
3. 轻触其中一个未指派的**单触快速拨号**号码。



4. 轻触快速拨号名称字段以显示小键盘。



5. 键入快速拨号的名称。



6. 键入用于快速拨号的传真号码。

注： 要为快速拨号输入其它传真号码，请在屏幕上轻触以前输入的传真号码的最后一个数字的右侧。当光标出现时，轻触 Enter 键将光标移动到下一行。重复此步骤，输入所有要快速拨号的号码。

轻触 **确定** 按钮。

7. 这将在选中的 **单触快速拨号** 号码旁边显示名称和传真号码（或号码）。

轻触 **确定** 按钮以返回到 **传真** 屏幕。



向已有的快速拨号列表中添加号码

1. 从产品控制面板的主屏幕中，滚动至并轻触**传真**按钮。
2. 轻触**快速拨号**按钮以显示**快速拨号**屏幕。
3. 轻触要编辑的列表的**单触快速拨号**号码。
4. 轻触**快速拨号名称**框中的向下箭头以打开下拉菜单。
5. 轻触**传真号**项目。
6. 要添加快速拨号名称的传真号码，请在屏幕上轻触列表中最后一个传真号码的最后一位数字的右侧。当光标出现时，轻触 **Enter** 键以将光标移到下一行，然后键入传真号码。
7. 轻触**确定**按钮以返回到**快速拨号**屏幕。
8. 轻触**确定**按钮以返回到**传真**屏幕。

删除快速拨号列表

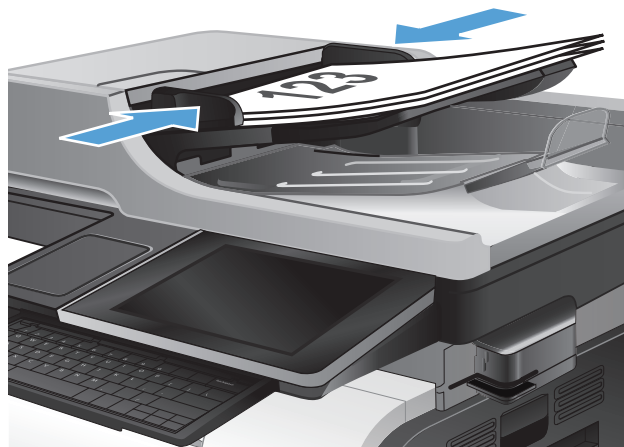
1. 从产品控制面板的主屏幕中，滚动至并轻触**传真**按钮。
2. 轻触**快速拨号**按钮以显示**快速拨号**屏幕。
3. 轻触要删除的列表的**单触快速拨号**号码。
4. 轻触**删除**按钮。
5. 轻触**是**按钮以确认删除快速拨号列表，然后返回到**传真**屏幕。

从快速拨号列表中删除一个号码

1. 从产品控制面板的主屏幕中，滚动至并轻触**传真**按钮。
2. 轻触**快速拨号**按钮以显示**快速拨号**屏幕。
3. 轻触列表的**单触快速拨号**号码以打开键盘。
4. 轻触**快速拨号名称**框中的向下箭头以打开下拉菜单，然后轻触**传真号**选项。
5. 滚动传真号码列表，并点触屏幕中要删除的传真号码最后一位的右侧。用退格键删除传真号码。
6. 轻触**确定**按钮以返回到**快速拨号**屏幕。
7. 轻触**确定**按钮以返回到**传真**屏幕。

通过手动输入号码发送传真

1. 将文档朝下放在扫描仪玻璃板上，或将它朝上放在文档送纸器中，并调整纸张导板以适合文档尺寸。



2. 从产品控制面板的主屏幕中，轻触**传真**按钮。系统可能会提示您键入用户名和口令。



3. 轻触**其它选项**按钮。验证设置是否与原件匹配。在完成所有设置后，轻触向上箭头以滚动到主**传真**屏幕。



4. 轻触 **传真号** 字段。




5. 输入一个电话号码，然后轻触**确定**按钮。

注： 使用物理键盘或虚拟键盘输入字符。



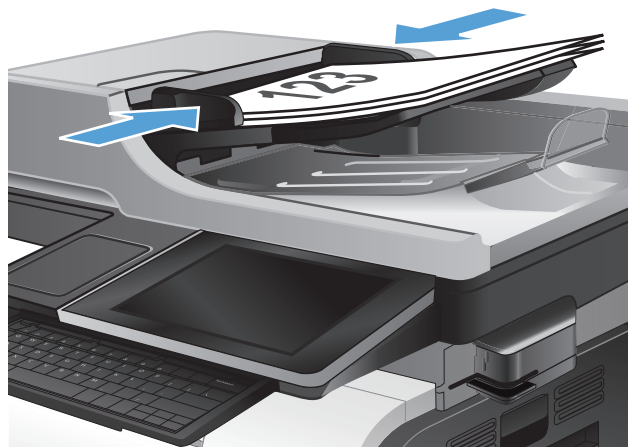
6. 轻触开始  按钮以发送传真。

注： 轻触屏幕右上角的**预览**按钮可以随时预览图像。有关此功能的详细信息，请轻触预览屏幕上的  帮助按钮。



使用快速拨号发送传真

1. 将文档正面朝下放到扫描仪玻璃板上，或将其正面朝上放到文档进纸器中，然后调整纸张导板使其适合文档的尺寸。




2. 从产品控制面板的主屏幕中，轻触**传真**按钮。



- 轻触要使用的快速拨号名称的号码按钮。这将在传真屏幕的传真收件人部分中显示快速拨号名称。




- 轻触开始  按钮以发送传真。

注： 轻触屏幕右上角的预览按钮可随时预览图像。有关此功能的更多信息，请轻触预览屏幕上的  帮助按钮。



按姓名搜索快速拨号列表

 **注：** 如果您不知道快速拨号的唯一名称，请键入一个字母以选择列表的任一部分。例如，要查看以字母 N 开头的快速拨号名称，请键入字母 N。如果不存在匹配的条目，则显示一条消息，然后搜索结果显示与字母 N 最接近的条目。

1. 从产品控制面板的主屏幕中，轻触**传真**按钮。
2. 轻触**搜索**按钮。该按钮看起来像一个放大镜，它位于**快速拨号**按钮右侧。
3. 键入要搜索的快速拨号名称的前几个字母。在找到匹配项时，将填充搜索屏幕顶部的列表。如有必要，请滚动查看所有条目，或键入更多字母以缩小搜索范围。
4. 从列表中选择相应的名称，然后轻触**确定**按钮。主传真屏幕上的快速拨号列表将显示在号码列表中选择条目。
5. 轻触一个快速拨号号码以将其添加到收件人列表中。
6. 根据需要选择或搜索其它名称。

使用传真通讯簿号码发送传真

通过使用传真通讯簿功能，您可以在产品中存储传真号码。

也可以在产品中启用 Microsoft® Exchange 联系人列表以显示在传真通讯簿中。

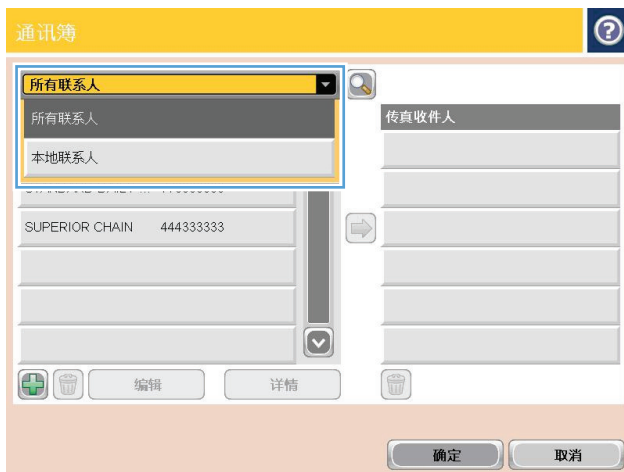
1. 从产品控制面板的主屏幕中，轻触**传真**按钮。



2. 轻触**通讯簿**图标以显示**通讯簿**屏幕。



3. 从下拉菜单中选择一个传真通讯簿来源。



- 轻触以突出显示这些名称，然后轻触向右箭头图标以将突出显示的名称移到**传真收件人**部分中。



- 轻触**确定**按钮以返回到**传真**屏幕。

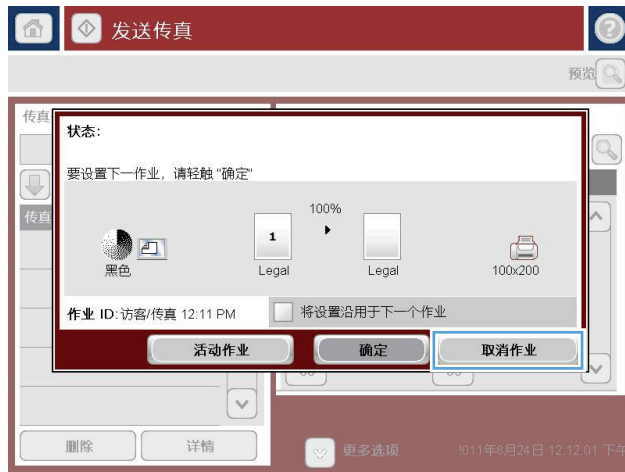


- 轻触开始  按钮以发送传真。



取消传真

要取消当前的传真作业，请在传真状态屏幕上轻触**取消作业**按钮。



传真报告

以下几节列出了本产品中提供的传真报告。可以在产品控制面板上打印或查看这些报告。

本产品提供了以下传真报告：

- 传真活动记录
- 清单代码报告
- 阻塞的传真列表
- 快速拨号列表
- 传真呼叫报告

可以使用以下步骤打印或查看传真报告：

1. 从产品控制面板的主屏幕中，滚动至并轻触[管理](#)按钮。
2. 打开以下菜单：
 - [报告](#)
 - [传真报告](#)
3. 轻触要打印或查看的日志或报告。
4. 轻触[打印](#)或[查看](#)按钮。

传真活动日志

传真活动日志包含以下信息。

- 产品中配置的传真标题信息。
- 每个传真作业的作业编号。
- 接收、发送或无法发送的传真的日期和时间。
- 传真作业类型：发送或接收。
- 发件人的标识（电话号码，如有）
- 持续时间（摘机时间）
- 页数
- 结果（已成功发送、待发送、发送失败，当发送失败时会说明错误类型和代码）

数据库存储有最近的 500 条传真记录。任何传真会话都作为条目包含在数据库传真条目中。例如，传真会话可能是发送的传真、收到的传真或者固件更新。根据活动情况，报告中可能不足 500 条记录。

如果您希望将日志存档，应该定期打印该日志，然后将其清除。

要清除传真活动日志，请完成以下步骤。

1. 在控制面板上，轻触**管理**图标。
2. 打开以下菜单：
 - **传真设置**
 - **清除传真活动日志**
3. 轻触**清除**按钮以清除传真活动日志。

帐单代码报告

帐单代码报告是按帐单代码列出的、最近 500 个成功发出的传真的列表。该报告包含以下信息。

- 帐单代码号
- 所有传真的成功发出日期和时间
- 标识号
- 持续时间（摘机时间）
- 发送页数
- 结果（成功）

数据库存储有最近的 500 个传真。如果您希望将报告存档，应该定期打印该报告，然后将其清除。

阻塞的传真列表报告

阻塞的传真列表报告包含将产品配置为不从中接收传真的传真号码列表。

快速拨号列表报告

快速拨号列表报告列出分配给快速拨号名称的传真号码。

传真呼叫报告

传真呼叫报告比较简短，只是简要说明上次发出或收到的传真的状态。

9 管理产品

- [配置 IP 网络设置](#)
- [HP 内嵌式 Web 服务器](#)
- [HP Utility \(Mac OS X\)](#)
- [使用 HP Web Jetadmin 软件](#)
- [节约设置](#)
- [产品安全功能](#)
- [升级产品固件](#)

配置 IP 网络设置

打印机共享免责声明

HP 不支持对等网络，因为此功能是 Microsoft 操作系统的功能，而不是 HP 打印驱动程序的功能。请转到 Microsoft 网站：www.microsoft.com。

查看或更改网络设置

使用 HP 内嵌式 Web 服务器查看或更改 IP 配置设置。

1. 打印配置页，找到 IP 地址。
 - 如果您使用 IPv4，则 IP 地址仅包含数字。其格式是：
`xxx.xxx.xxx.xxx`
 - 如果您使用 IPv6，则 IP 地址是十六进制字符和数字的组合。其格式类似于：
`xxxx::xxxx:xxxx:xxxx:xxxx`
2. 要打开 HP 内嵌式 Web 服务器，请在 Web 浏览器的地址行中键入 IP 地址。
3. 单击**联网**选项卡以获得网络信息。可根据需要更改设置。

从控制面板手动配置 IPv4 TCP/IP 参数

可以使用控制面板**管理**菜单手动设置 IPv4 地址、子网掩码和默认网关。

1. 从产品控制面板的主屏幕中，滚动至并轻触**管理**按钮。
2. 打开以下菜单：
 - **网络设置**
 - **Jetdirect 菜单**
 - **TCP/IP**
 - **IPV4 设置**
 - **配置方法**
3. 选择**手动**选项，然后轻触**保存**按钮。
4. 打开**手动设置**菜单。
5. 轻触 **IP 地址**、**子网掩码** 或 **默认网关** 选项。
6. 轻触第一个字段以打开小键盘。键入正确的字段位数，然后轻触**确定**按钮。
对于每个字段，重复此过程，然后轻触**保存**按钮。

从控制面板手动配置 IPv6 TCP/IP 参数

可以使用控制面板**管理**菜单手动设置 IPv6 地址。

1. 从产品控制面板的主屏幕中，滚动至并轻触**管理**按钮。
2. 要启用手动配置，请打开以下菜单：
 - **网络设置**
 - **Jetdirect 菜单**
 - **TCP/IP**
 - **IPV6 设置**
 - **地址**
 - **手动设置**
 - **启用**

选择**开**选项，然后轻触**保存**按钮。

3. 要配置地址，轻触**地址**按钮然后轻触字段以打开小键盘。
4. 使用小键盘输入地址，然后轻触**确定**按钮。
5. 轻触**保存**按钮。

HP 内嵌式 Web 服务器

通过 HP 内嵌式 Web 服务器，您可以从计算机（而不是从产品控制面板）查看产品状态、配置产品网络设置并管理产品功能。以下是使用 HP 内嵌式 Web 服务器可以执行的操作示例：

- 查看产品状态信息
- 确定所有耗材的剩余寿命以及订购新耗材。
- 查看和更改纸盘配置
- 查看并更改产品控制面板菜单配置
- 查看和打印内部页
- 接收产品和耗材事件的通知
- 查看和更改网络配置
- 使用向导创建、配置和启用“快速设置”、“电子邮件”和“传真”


要使用 HP 内嵌式 Web 服务器，您的浏览器必须满足下列要求：

- Windows: Microsoft Internet Explorer 5.01 或更高版本或 Netscape 6.2 或更高版本
- Mac OS X: 使用 Bonjour 或 IP 地址的 Safari 或 Firefox
- Linux: 仅限 Netscape Navigator
- HP-UX 10 和 HP-UX 11: Netscape Navigator 4.7

产品连接至基于 IP 的网络时，HP 内嵌式 Web 服务器即会工作。HP 内嵌式 Web 服务器不支持基于 IPX 的产品连接。您无需访问互联网即可打开并使用 HP 内嵌式 Web 服务器。

当产品连接至网络时，HP 内嵌式 Web 服务器自动可供使用。

打开 HP 内嵌式 Web 服务器

1. 查找产品 IP 地址或主机名。如果产品控制面板的主页屏幕上显示网络  按钮，请轻触该按钮以显示地址。否则，按照以下步骤打印或查看产品配置页：
 - a. 从产品控制面板的主屏幕中，滚动至并轻触**管理**按钮。
 - b. 打开以下菜单：
 - [报告](#)
 - [配置/状态页](#)
 - [配置页](#)
 - c. 轻触**打印**或**查看**按钮。
 - d. 在 Jetdirect 页中查找 IP 地址或主机名。
2. 在计算机支持的 Web 浏览器的地址/URL 字段中，键入产品 IP 地址或主机名称。

HP 内嵌式 Web 服务器功能

信息选项卡

表 9-1 HP 内嵌式 Web 服务器信息选项卡

菜单	说明
设备状态	显示产品状态及 HP 耗材的估计剩余使用寿命。该页还显示每个纸盘的纸张类型和尺寸。要更改默认设置，请单击 更改设置 链接。
作业记录	显示产品已处理的所有作业的摘要。
配置页	显示配置页上提供的信息。
耗材状态页	显示产品耗材的状态。
事件记录页	显示所有产品事件及错误列表。可以使用 HP Instant Support 链接（在所有 HP 内嵌式 Web 服务器页面的 其它链接 区域中）连接到一组动态网页以帮助解决问题。此外，这些页面还显示了适用于此产品的其它服务。
用量信息页	显示产品已打印的页数汇总，并按尺寸、类型和打印送纸道进行分组。
设备信息	显示产品的网络名称、地址以及型号信息。要自定义这些条目，请单击 常规 选项卡上的 设备信息 菜单。
控制面板快照	显示控制面板显示屏上的当前屏幕图像。
打印	从计算机上载已作好打印准备的文件，以进行打印。产品使用默认打印设置打印文件。
可打印的报告和页面	列出产品的内部报告和页面。请选择一个或多个要打印或查看的项目。

常规选项卡

表 9-2 HP 内嵌式 Web 服务器常规选项卡

菜单	说明
控制面板自定义	重新订购、显示或隐藏控制面板显示器上的功能，并更改默认显示语言。
快速设置	配置可在产品控制面板主屏幕的 快速设置 区域中显示的作业。
警告	为各种产品和耗材事件设置电子邮件警报。
控制面板管理菜单	显示控制面板上的 管理 菜单的菜单结构图。 注： 您可以在此屏幕上配置设置，但 HP 内嵌式 Web 服务器提供了比通过 管理 菜单提供的配置选项更高级的配置选项。
AutoSend	对产品进行配置，以便将与产品配置和耗材有关的电子邮件自动发送到特定电子邮件地址。
编辑其它链接	添加或自定义指向其它网站的链接。此链接显示在所有 HP 内嵌式 Web 服务器页面的 其它链接 区域中。
订购信息	输入关于订购备用打印碳粉盒的信息。此信息显示在耗材状态页上。
设备信息	命名产品并指定资产编号。输入将接收产品相关信息的主联系人的姓名。
语言(&L)	设置显示 HP 内嵌式 Web 服务器信息时使用的语言。
日期和时间	设置日期和时间或与网络时间服务器同步。

表 9-2 HP 内嵌式 Web 服务器常规选项卡 (续)

菜单	说明
电能设置	设置或编辑产品的唤醒时间、睡眠时间和睡眠延迟。可以为一周的每一天和假期设置不同的时间表。您还可以设置其与该产品相互作用，以引发它从睡眠模式中醒来。
备份和恢复	创建包含产品和用户数据的备份文件。如有必要，可以使用该文件将数据恢复到产品中。
恢复出厂设置	将产品设置重置为出厂默认值。
解决方案安装程序	安装可增强产品功能的第三方软件程序。
固件升级	下载并安装产品固件升级文件。
限额和统计信息服务	提供有关第三方作业统计服务的连接信息。

复印/打印标签

表 9-3 HP 内嵌式 Web 服务器复印/打印标签

菜单	说明
从 USB 中检索设置	启用或禁用控制面板上的从 USB 检索菜单。
管理存储的作业	启用或禁用在产品内存中存储作业的功能以及配置作业存储选项。
调整纸张类型	如果使用特定纸张类型时出现质量问题，您可以取代出厂默认值模式设置。
限制彩色	允许或限制彩色打印和复印。您可以为个别用户或从特定软件程序发来的作业指定权限。
常规打印设置	配置所有打印作业的设置，包括复印作业或已收到的传真。
复印设置	为复印作业配置默认选项。
管理纸盘	为纸盘配置设置。

扫描/数字发送标签

表 9-4 HP 内嵌式 Web 服务器扫描/数字发送标签

菜单	说明
通讯簿	在产品中逐一添加电子邮件地址，以及编辑已保存在产品中的电子邮件地址。也可以使用导入/导出标签，将较长的常用电子邮件地址列表一次性加载到产品中，而不是逐一进行添加。
电子邮件和保存到网络文件夹快速安装向导	对产品进行配置，从而将扫描的图像作为电子邮件附件进行发送。 对产品进行配置，从而将扫描的图像保存到网络文件夹快速设置上。快速设置提供保存在网络上的文件的简易访问。

表 9-4 HP 内嵌式 Web 服务器扫描/数字发送标签 (续)

菜单	说明
电子邮件设置	为数字发送配置默认电子邮件设置，其中包括以下设置： <ul style="list-style-type: none"> • 外发邮件 (SMTP) 服务器设置 • 电子邮件快速设置作业的默认设置 • 默认邮件设置，如发件人地址和主题行。 • 数字签名和加密设置 • 电子邮件通知设置 • 电子邮件作业的默认扫描设置 • 电子邮件作业的默认文件设置
保存到网络文件夹设置	为数字发送配置网络文件夹设置，其中包括以下设置： <ul style="list-style-type: none"> • 保存在网络文件夹中的快速设置作业的默认设置 • 通知设置 • 保存在网络文件夹中的作业的默认扫描设置 • 保存在网络文件夹中的作业的默认文件设置
保存到 SharePoint®	配置将扫描的文档保存到一个或多个 Microsoft® SharePoint® 站点所需的设置。
保存到 USB 设置	为数字发送配置 USB 设置，其中包括以下设置： <ul style="list-style-type: none"> • 保存在 USB 闪存盘中的快速设置作业的默认设置 • 通知设置 • 保存在 USB 闪存盘中的作业的默认扫描设置 • 保存在 USB 闪存盘中的作业的默认文件设置
OXPD: workflow	使用第三方 workflow 工具。
数字发送软件设置	配置与使用可选数字发送软件相关的设置。

传真标签

表 9-5 HP 内嵌式 Web 服务器传真标签

菜单	说明
传真发送设置	为发送传真配置设置，其中包括以下设置： <ul style="list-style-type: none"> • 外发传真的默认设置 • 使用内置传真调制解调器发送传真的默认设置 • 使用 LAN 传真服务的设置 • 使用 Internet 传真服务的设置
快速拨号	管理传真快速拨号号码。也可以导入包含电子邮件地址、传真号或用户记录的 .CSV 文件，以便在本产品中访问这些信息。您还可以将产品上的电子邮件、传真或用户记录导出到计算机上的文件中。随后，您便可以将此文件用作数据备份，或者用它将记录导入其它 HP 产品中。

表 9-5 HP 内嵌式 Web 服务器传真标签 (续)

菜单	说明
传真接收设置	为接收传真配置默认打印选项，以及设置传真打印时间表。
传真存档和转发	启用或禁用传真存档和传真转发以及配置每种功能的基本设置。 <ul style="list-style-type: none"> 传真存档是将所有接收和外发传真的副本发送到电子邮件地址的一种方法。 传真转发提供了一种方法，将接收传真转发到不同的传真设备。
传真活动记录	包含此产品发送或接收的传真列表。

故障排除选项卡

表 9-6 HP 内嵌式 Web 服务器故障排除选项卡

菜单	说明
一般故障排除	从各种报告和测试中选择，以帮助您解决产品问题。
检索诊断数据	将产品信息导出到可以用于详细的问题分析的文件中。 注： 仅当管理员密码从安全标签中设置时，此项目才可用。
校准/清洁	启用自动清洁功能，创建并打印清洁页面，并选择一个可以立即校准产品的选项。
固件升级	下载并安装产品固件升级文件。
恢复出厂设置	将产品设置重置为出厂默认值。

安全标签

表 9-7 HP 内嵌式 Web 服务器安全标签

菜单	说明
一般安全	配置管理员密码，以便限制对某些产品功能的访问。 设置用于处理 PJI 命令的 PJI 密码。 设置文件系统访问和固件升级安全。 启用或禁用控制面板上的主机 USB 端口或格式化板上的 USB 连接端口，以便直接从计算机中进行打印。 查看所有安全性设置的状态。
访问控制	为特定个人和组配置访问产品功能的权限。还可以选择个人登录到产品时使用的方法。
保护存储的数据	配置和管理产品的内置硬盘驱动器。本产品包含加密硬盘驱动器以最大限度提高保护性。 为存储在产品硬盘驱动器上的作业配置设置。
证书管理	安装和管理安全证书以访问产品和网络。
自检	检查安全功能是否按预期的系统参数在运行。

HP Web 服务标签

使用 **HP Web 服务** 标签配置和启用此产品的 HP Web 服务。必须启用 HP Web 服务才能使用 HP ePrint 功能。

网络标签

在将产品连接到基于 IP 的网络时，可以使用**网络**标签配置并固定产品的网络设置。如果将产品连接到其它类型的网络，则不会显示该标签。

其它链接列表


 **注：** 可以使用**常规**标签上的**编辑其它链接**菜单，配置**其它链接**列表中链接显示的项目。以下项目是默认链接。

表 9-8 HP 内嵌式 Web 服务器其它链接列表

菜单	说明
产品支持	连接到产品的支持网站，您可以在其中搜索关于各种主题的帮助信息。
购买耗材	连接到 HP SureSupply 网站，可以从中接收有关购买原装 HP 耗材的选项信息，例如，打印碳粉盒和纸张。
HP Instant Support	将您连接到 HP 网站，以帮助您找到相关产品问题的解决方法。

更改 Bonjour Service 名称

如果需要更改该产品的 Bonjour Service 名称，请按照以下步骤操作：

1. 打开 HP 内嵌式 Web 服务器**网络**选项卡。
2. 单击 **TCP/IP 设置**链接。
3. 滚动查看页面底部的 **Bonjour 服务名称**字段，然后更新信息。
4. 单击**应用**按钮保存更改。

HP Utility (Mac OS X)


HP Utility 是一个软件程序，它在 Mac OS X 中提供产品的访问路径。

当产品通过 USB 电缆进行连接，或连接到基于 TCP/IP 的网络时，可使用 HP Utility。

打开 HP Utility

打开 Finder，依次单击**应用程序**、**实用程序**，然后单击 **HP Utility**。

如果 HP Utility 不在**实用程序**列表中，请使用以下步骤将其打开：

1. 在计算机中打开 Apple  菜单，单击**系统预置**菜单，然后单击**打印与传真**图标或**打印与扫描**图标。
2. 从窗口左侧选择本产品。
3. 单击**选项与耗材**按钮。
4. 单击 **实用程序**选项卡。
5. 单击 **HP 打印机实用程序**按钮。

HP Utility 功能

HP Utility 包含一些页面，可通过在**所有设置**列表中单击以打开这些页面。在任何页面的顶部单击图标以访问 HP 网站了解以下信息：

- **HP 支持**
- **耗材**
- **定位**
- **回收**

下表说明了可以使用 HP Utility 执行的任务。

菜单	项目	说明
信息和支持	耗材状态	显示产品耗材状态并提供可以在线订购耗材的链接。
	设备信息	显示有关当前选定产品的信息。
	文件上载	从计算机将文件传输到产品。
	上载字体	从计算机将字体文件传输到产品。
	HP ePrintCenter	访问 HP ePrintCenter。
	更新固件	将固件更新文件传输到产品。 注： 仅在您打开 视图 菜单并选择 显示高级选项 项目后，此选项才可用。
	命令	在打印作业后，将特殊字符或打印命令发送到产品。 注： 仅在您打开 视图 菜单并选择 显示高级选项 项目后，此选项才可用。
打印机设置	耗材管理	配置在耗材接近估计的使用寿命时，产品如何操作。

菜单	项目	说明
	纸盘配置	更改默认纸盘设置。
	输出设备	管理可选输出附件的设置。
	双面打印模式	打开自动双面打印模式。
	保护直接端口	禁止通过 USB 或并行端口进行打印。
	存储的作业	管理存储在产品硬盘上的打印作业。
	网络设置	配置网络设置，如 IPv4 和 IPv6 设置。
	其它设置	访问 HP 内嵌式 Web 服务器。
扫描设置	扫描到电子邮件	打开 HP 内嵌式 Web 服务器页面以配置扫描电子邮件的设置。 注： 不支持 USB 连接。
	扫描到网络文件夹	打开 HP 内嵌式 Web 服务器页面以配置扫描网络文件夹的设置。 注： 不支持 USB 连接。

使用 HP Web Jetadmin 软件

HP Web Jetadmin 是一个屡获殊荣的业界领先工具，可以有效地管理各种不同的联网 HP 设备，包括打印机、多功能产品和数码发送机。通过使用这一解决方案，您可以远程安装、监视、维护和保护打印和成像环境以及排除故障，以帮助节省时间、控制成本和保护投资，从而最终提高企业生产率。

HP Web Jetadmin 定期进行升级，以便为特定产品功能提供支持。请访问 www.hp.com/go/webjetadmin，然后单击 **Self Help and Documentation**（自我帮助和文档）链接以了解有关升级的详细信息。

节约设置

优化速度或能量使用


默认情况下，产品会在作业之间保持发热，以优化速度，更快地打印作业的第一个页面。您可以将产品设置为在作业之间冷却，这可节省能源。

1. 从产品控制面板的主屏幕中，滚动至并轻触**管理**按钮。
2. 打开以下菜单：
 - [常规设置](#)
 - [电能设置](#)
 - [优化速度/能量使用](#)
3. 选择要使用的选项，然后轻触**保存**按钮。


设置睡眠模式

1. 从产品控制面板的主屏幕中，滚动至并轻触**管理**按钮。
2. 打开下面的每个菜单：
 - [常规设置](#)
 - [电能设置](#)
 - [睡眠计时器设置](#)
 - [在此时间后进入睡眠模式/自动关闭](#)
3. 选择相应的时间，然后轻触**保存**按钮。

 **注：** 睡眠模式默认时间为 30 分钟。

 **注：** 当产品处于睡眠模式时，电源按钮指示灯将闪烁。

设置睡眠时间表

 **注：** 您必须配置日期和时间设置，然后才能使用**睡眠时间表**功能。

1. 从产品控制面板的主屏幕中，滚动至并轻触**管理**按钮。
2. 打开以下菜单：
 - [常规设置](#)
 - [日期/时间设置](#)
3. 打开**日期/时间格式**菜单并配置以下设置：
 - [日期格式](#)
 - [时间格式](#)
4. 轻触**保存**按钮。

5. 打开日期/时间菜单并配置以下设置：

- 日期
- 时间
- 时区


如果您所在的地区使用夏令时，请选中调整为夏令时框。

6. 轻触保存按钮。

7. 轻触向后箭头按钮以返回到管理屏幕。

8. 打开以下菜单：

- 常规设置
- 电能设置
- 睡眠时间表

9. 轻触“添加”按钮，然后选择要计划的事件类型：唤醒或睡眠模式。

10. 配置以下设置：

- 时间
- 事件天数

11. 轻触确定按钮，然后轻触保存按钮。

产品安全功能

安全声明

产品支持安全标准和推荐的协议，可帮助您保持产品安全、保护网络上的重要信息并简化监控和维护产品的方法。

有关 HP 的安全成像和打印解决方案的详细信息，请访问 www.hp.com/go/secureprinting。该网站提供有关安全功能的白皮书和常见问题解答文档的链接。

IP 安全性

IP 安全性 (IPsec) 是一组协议，可控制来往产品的、基于 IP 的网络流量。IPsec 提供主机到主机验证、数据完整性和网络通信加密。

对于连接至网络并配有 HP Jetdirect 打印服务器的产品，可以通过 HP 内嵌式 Web 服务器的**联网**选项卡配置 IPsec。

登录到产品

可以保护产品控制面板中的某些功能，以使未经授权的人员无法使用这些功能。如果保护了某个功能，产品将提示您进行登录，然后才能使用该功能。也可以轻触主屏幕上的**登录**按钮进行登录，而无需等待提示。

通常，应使用与登录到网络上的计算机时所用的相同用户名和密码。如果您不清楚要使用哪种凭证，请咨询此产品的网络管理员。

在登录到产品后，控制面板将显示**退出**按钮。为保持产品的安全性，请在使用完产品后轻触**退出**按钮。

指定系统密码

指定用于访问产品和 HP 内嵌式 Web 服务器的管理员密码，以使未经授权的用户无法更改产品设置。

1. 在 Web 浏览器的地址行中输入产品 IP 地址，打开 HP 内嵌式 Web 服务器。
2. 单击**安全**标签。
3. 打开**一般安全**菜单。
4. 在**用户名**字段中，键入与密码关联的名称。
5. 在**新密码**字段中键入密码，然后在**验证密码**字段中重新键入密码。



注： 如果要更改现有密码，必须先在**旧密码**字段中键入现有密码。

6. 单击**应用**按钮。记下密码并将其存放在安全的地方。

加密支持： HP 高性能安全硬盘

本硬盘提供基于硬件的加密，以便您安全存储敏感数据，而不会影响产品性能。本硬盘使用最新的高级加密标准 (AES)，而且具有多种省时性能和耐用功能。

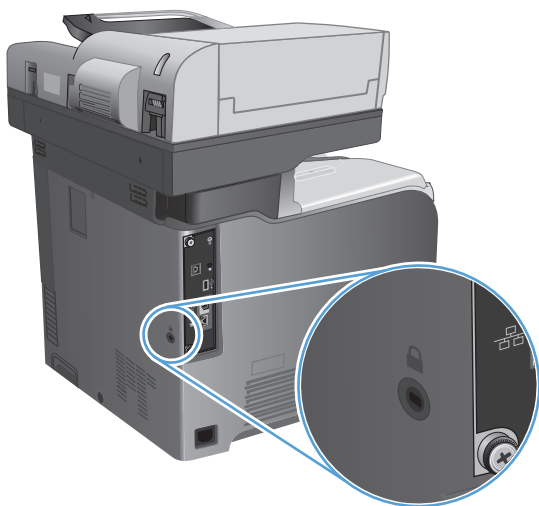
使用 HP 内嵌式 Web 服务器中的**安全**菜单配置磁盘。

有关加密硬盘的更多信息，请参阅《HP 高性能安全硬盘设置指南》。

1. 访问 www.hp.com/support。
2. 在搜索字段中键入**安全硬盘**，然后按 **Enter**。
3. 单击 **HP 高性能安全硬盘驱动器**链接。
4. 单击 **Manuals**（手册）链接。

锁定格式化板机架

产品背面的格式化板机架有一个用于连接安全电缆的插槽。锁定格式化板机架可防止有人从格式化板上卸下贵重组件。



升级产品固件

www.hp.com/support/ljcolorflowMFP575 上提供了该产品的软件和固件更新及安装说明。请单击**支持**和**驱动程序**，单击操作系统，然后选择产品下载。

10 解决问题

- [解决问题检查清单](#)
- [影响产品性能的因素](#)
- [恢复工厂默认设置](#)
- [控制面板帮助](#)
- [进纸不正确或卡纸](#)
- [清除卡纸](#)
- [更改卡塞恢复](#)
- [改善打印质量](#)
- [改善复印质量](#)
- [改善扫描质量](#)
- [改善传真质量](#)
- [产品不打印或打印缓慢](#)
- [解决易于检修的 USB 打印问题](#)
- [解决 USB 连接问题](#)
- [解决有线网络问题](#)
- [解决传真问题](#)
- [解决产品软件问题 \(Windows\)](#)
- [解决产品软件问题 \(Mac OS X\)](#)
- [删除软件 \(Windows\)](#)
- [删除打印驱动程序 \(Mac OS X\)](#)

解决问题检查清单

在尝试解决产品出现的问题时，请遵循下面的步骤。

1. 如果控制面板为空或黑色，则完成以下这些步骤：
 - a. 连接电源线。
 - b. 检查电源是否已打开。
 - c. 确保为产品电源配置了正确的线电压。（有关电压要求，请参阅产品背面的标签。）如果您使用接线板并且其电压不符合规格，请将产品直接连接至电源插座。如果已连接至插座，请试用不同的插座。
 - d. 如果这些措施均无法恢复通电，请与 HP 客户支持中心联系。
2. 控制面板应当指示就绪状态。如果显示错误消息，则按控制面板上的说明解决错误。
3. 检查电缆线路。
 - a. 检查产品与计算机或网络端口之间的电缆连接。确保连接牢固。
 - b. 如有可能，请使用另一条电缆来确定电缆本身是否有故障。
 - c. 检查网络连接。
4. 确保所选的纸张尺寸和类型符合规格。此外，打开产品控制面板上的纸盘菜单，然后确认针对纸张类型和尺寸正确配置了纸盘。
5. 打印一张配置页。如果产品连接至网络，则还会打印 HP Jetdirect 页面。
 - a. 从产品控制面板的主屏幕中，滚动至并轻触管理按钮。
 - b. 打开以下菜单：
 - 报告
 - 配置/状态页
 - 配置页
 - c. 轻触打印按钮以打印页面。

如果未打印页面，请检查并确保至少一个纸盘装有纸张。

如果产品中发生卡纸，请按照控制面板上的说明清除卡纸。

如果页面打印得不正确，请与 HP Customer Care 联系。

如果页面打印得正确，则问题可能出在所使用的计算机、打印机驱动程序或程序上。

6. 检查是否已为本产品安装打印机驱动程序。检查程序以确保您正在使用本产品的打印机驱动程序。打印机驱动程序位于产品附带的 CD 中。也可以从以下网站下载打印机驱动程序：www.hp.com/go/ljcolorflowMFP575_software。
7. 从以前工作正常的其它程序打印一篇简短文档。如果此解决方案有效，则表明程序出现问题。如果此解决方案无效（即文档未打印出来），请完成以下步骤：
 - a. 尝试从另一台已安装该产品软件的计算机打印作业。
 - b. 如果产品连接到网络，请使用 USB 电缆将其直接连接到计算机。选择要使用的新连接类型，将产品重定向至正确的端口或重新安装软件。


影响产品性能的因素

打印作业的时间受若干因素的影响：


- 最大产品速度，以每分钟打印了多少页来度量 (ppm)
- 使用特殊纸张（如投影胶片、重磅纸和自定义尺寸纸张）
- 产品处理和下载时间
- 图形的复杂程度和大小
- 所用计算机的速度
- USB 连接
- 产品 I/O 配置
- 网络操作系统和配置（如果适用）
- 您正在使用的打印机驱动程序

恢复工厂默认设置

1. 从产品控制面板的主屏幕中，滚动至并轻触[管理](#)按钮。
2. 打开以下菜单：
 - [常规设置](#)
 - [恢复工厂设置](#)
3. 验证消息告知，完成重置功能可能导致丢失数据。轻触[重置](#)按钮可完成该流程。



 **注：** 完成重置操作后，产品将自动重新启动。

控制面板帮助

产品具有内置的帮助系统，对如何使用每个屏幕进行了说明。要打开帮助系统，请轻触屏幕右上角的  帮助按钮。

在某些屏幕上，帮助系统将打开一个全局菜单供您搜索特定主题。您可以轻触菜单中的按钮浏览菜单结构。

对于包含单个作业设置的屏幕，帮助系统将打开一个解释该屏幕选项的主题。

如果产品提示您有错误或警告，请轻触错误  按钮或警告  按钮打开问题说明消息。该消息还包含问题解决说明。

您可以打印完整的 [管理](#) 菜单的报告，这样可以更轻松地导航至所需的个人设置。

1. 从产品控制面板的主屏幕中，滚动至并轻触 [管理](#) 按钮。
2. 打开以下菜单：
 - [报告](#)
 - [配置/状态页](#)
3. 选择 [管理菜单图](#) 选项。
4. 轻触 [打印](#) 按钮以打印报告。

进纸不正确或卡纸

- [产品不拾纸](#)
- [产品一次拾起多张纸](#)
- [文档进纸器卡纸、倾斜或抽取多张纸](#)
- [防止卡纸](#)

产品不拾纸

如果产品不从纸盘中拾纸，请尝试以下解决方案。

1. 打开产品，取出所有卡纸。
2. 将适合作业的正确尺寸的纸张装入纸盘。
3. 确保已在产品控制面板上正确设置纸张尺寸和类型。
4. 确保已根据纸张尺寸正确调整了纸盘中的纸张导板。将导板调整到纸盘中的适当凹进。
5. 检查产品控制面板，看看产品是否在等待您确认手动进纸提示。装上纸，然后继续。
6. 纸盘上的滚筒可能已受到污染。用蘸了温水的无绒软布清洁滚筒。

产品一次拾起多张纸

如果产品一次从纸盘中拾起多张纸，请尝试以下解决方案。

1. 从纸盘中取出纸叠，将其弯曲并旋转 180 度，然后将其翻转过来。*请勿展开纸张。* 将纸叠放回纸盘中。
2. 请在本产品上仅使用符合 HP 规格的纸张。
3. 使用无皱、无折痕或未受损的纸张。如有必要，使用不同纸包中的纸张。
4. 确保纸盘未装得太满。如果纸盘装得太满，请从中取出整叠纸，将纸叠弄平，然后再将部分纸装到纸盘中。
5. 确保已根据纸张尺寸正确调整了纸盘中的纸张导板。将导板调整到纸盘中的适当凹进。
6. 确保打印环境处于建议的规格范围内。

文档进纸器卡纸、倾斜或抽取多张纸

- 该原件上可能有附着物，例如，原件上可能有必须去掉的钉书针或自粘便条。
- 检查所有滚筒是否安装到位，以及滚筒挡板和文档进纸器内的盖板是否已经合上。
- 确保上面的文档进纸器盖板已合上。
- 可能未正确放置纸张。放直纸张并调整纸张导板，使纸叠居中。
- 纸张导板必须与纸叠的侧面接触才能正常工作。确保纸叠没有弯曲，且导板紧贴着纸叠。
- 文档进纸器进纸盘或出纸盘中的纸张数超过了最大纸张数。确保纸叠低于进纸盘中的导板，并从出纸槽中取出打印页。

- 确保送纸道没有纸张碎片、订书钉、曲别针或其它碎屑。
- 清洁或更换文档进纸器的滚筒和分隔垫。使用压缩空气或清洁的无绒布蘸温水清洁。如果还是出现进纸错误，请更换滚筒。
- 从产品控制面板的主屏幕中，滚动至并轻触**耗材**按钮。检查文档进纸器滚筒套件的状态，必要时将其更换。
- 如果您近期更换过文档进纸器滚筒套件，且该产品拾取多个页面或卡纸，请检查分割垫是否上移或下移。如果分割垫未移动，则其下方弹簧未正确安装。重新安装分割垫，且确保弹簧未弯曲。

防止卡纸

要减少卡纸次数，请尝试以下解决方案。

1. 请在本产品上仅使用符合 HP 规格的纸张。
2. 使用无皱、无折痕或未受损的纸张。如有必要，使用不同纸包中的纸张。
3. 使用以前未打印过或复印过的纸张。
4. 确保纸盘未装得太满。如果纸盘装得太满，请从中取出整叠纸，将纸叠弄平，然后再将部分纸装到纸盘中。
5. 确保已根据纸张尺寸正确调整了纸盘中的纸张导板。调整纸张导板，使其接触纸叠，但没有挤压纸叠。
6. 确保将纸盘完全插入产品中。
7. 在重磅纸、压纹纸或穿孔纸上打印时，请使用手动进纸功能，且一次只能送入一张纸。
8. 从产品控制面板的主屏幕中，滚动至并轻触**纸盘**按钮。确保已针对纸张类型和尺寸正确配置纸盘。
9. 确保打印环境处于建议的规格范围内。

清除卡纸


- [自动导航以清除卡纸](#)
- [卡纸位置](#)
- [清除文档进纸器中的卡纸](#)
- [清除出纸槽区域中的卡纸](#)
- [清除纸盘 1 中的卡纸](#)
- [清除纸盘 2 中的卡纸](#)
- [清除右挡盖中的卡纸](#)
- [清除可选纸盘 3 中的卡纸](#)
- [清除右下挡盖（纸盘 3）内的卡纸](#)

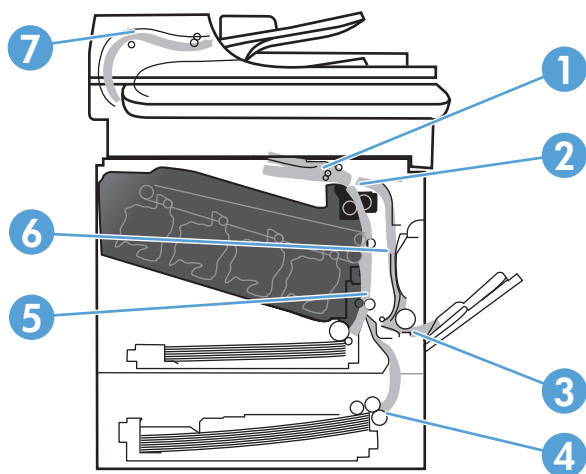
自动导航以清除卡纸

自动导航功能通过在产品控制面板上提供逐步说明来帮助您清除卡纸。完成一个步骤后，产品会显示下一个步骤的说明，直到完成过程中的所有步骤。

卡纸位置

请参照下图确定卡纸位置。另外，也可以参考控制面板显示的说明，它也将指导您找到卡纸位置并指导如何清除卡纸。

 **注：** 可能需要打开才能清除卡纸的产品内部区域均有绿色手柄或绿色标签。

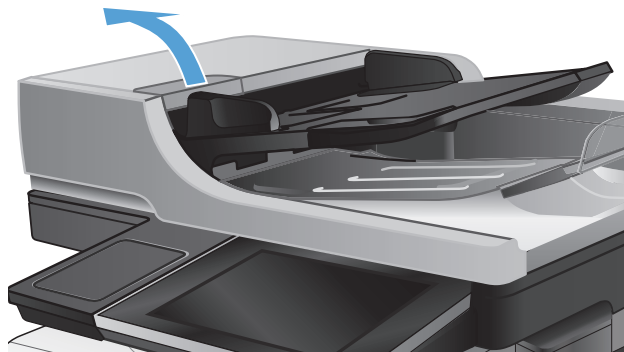


1	出纸槽区域
2	双面打印区域
3	纸盘 1 区域
4	可选纸盘 3
5	纸盘 2 拾纸区域

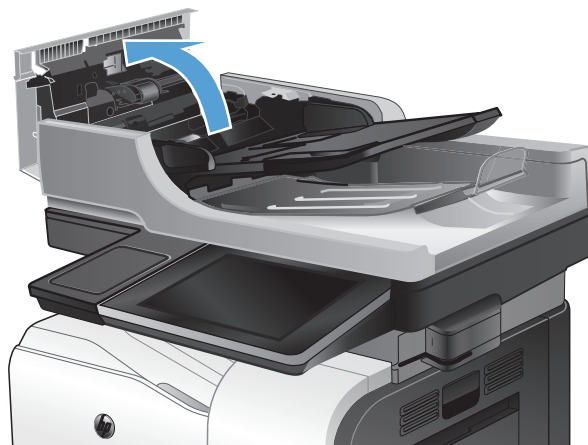
6	热凝器区域
7	文档进纸器区域

清除文档进纸器中的卡纸

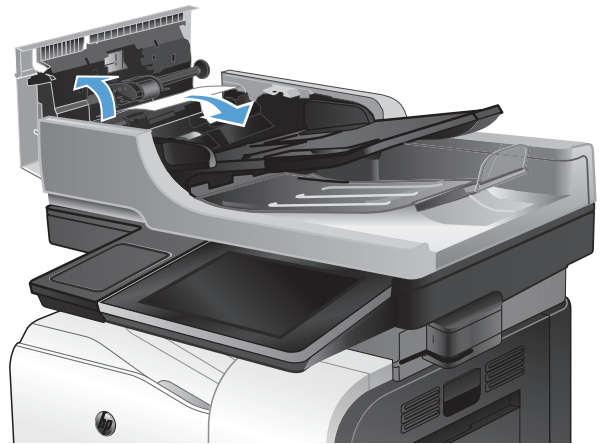
1. 提起栓锁以释放文档进纸器盖板。



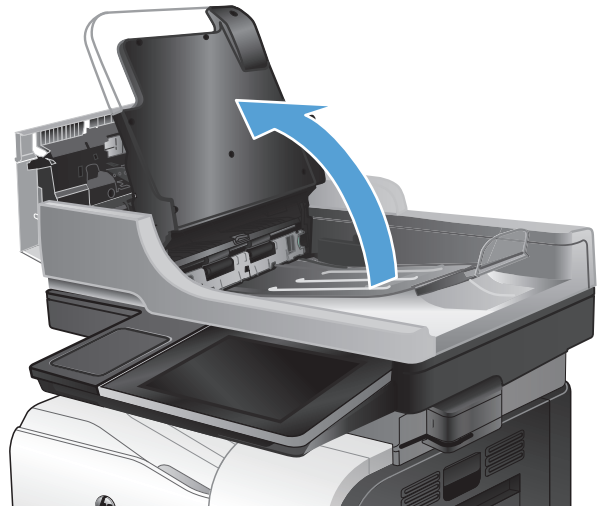
2. 打开文档进纸器盖板。



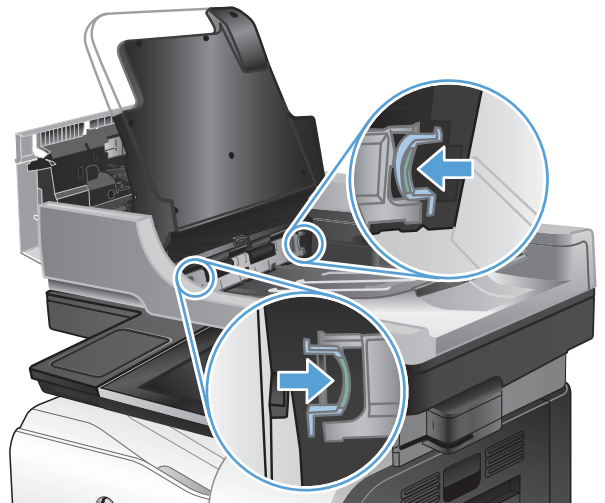
3. 提起卡纸检修门，然后取出所有卡纸。
如有必要，旋转文档进纸器正面的绿色轮子，以取出卡纸。



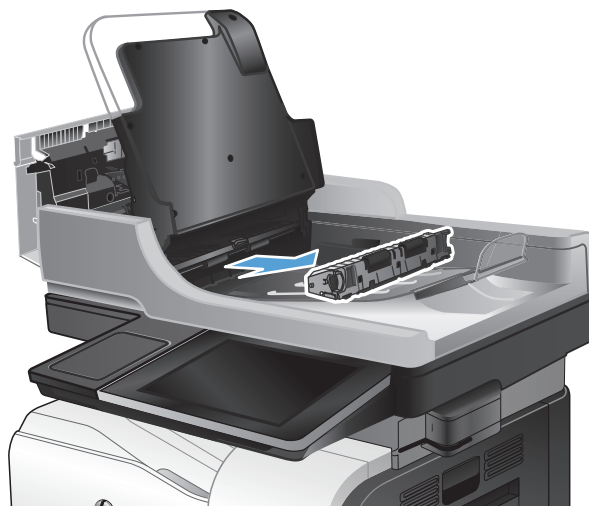
4. 提起文档进纸器进纸盘



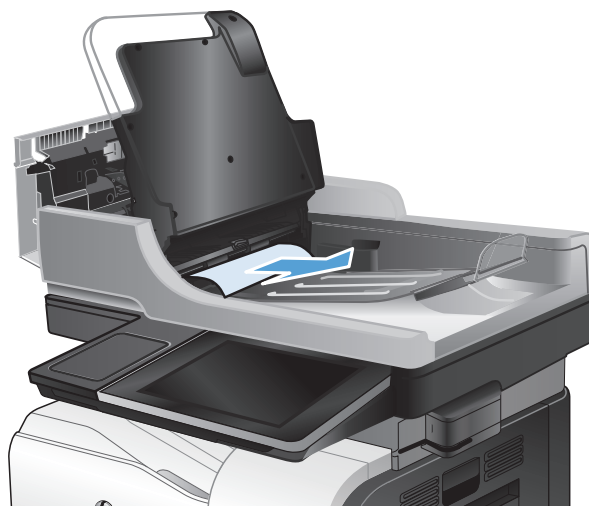
5. 在位于双面打印附件的各个端部的两个插槽上向内挤压。



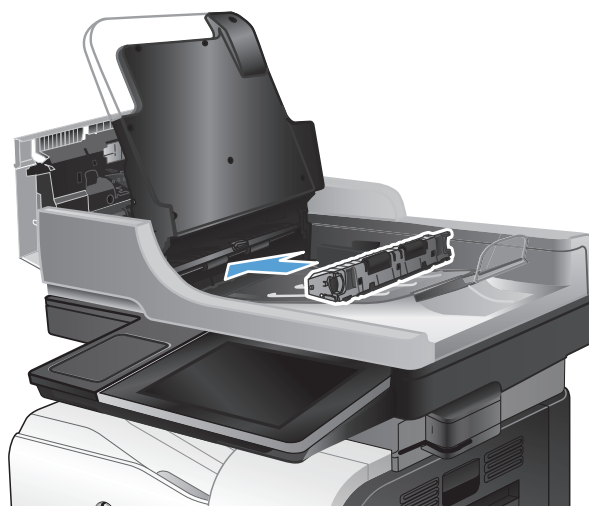
6. 向外拉双面打印附件将其卸除。



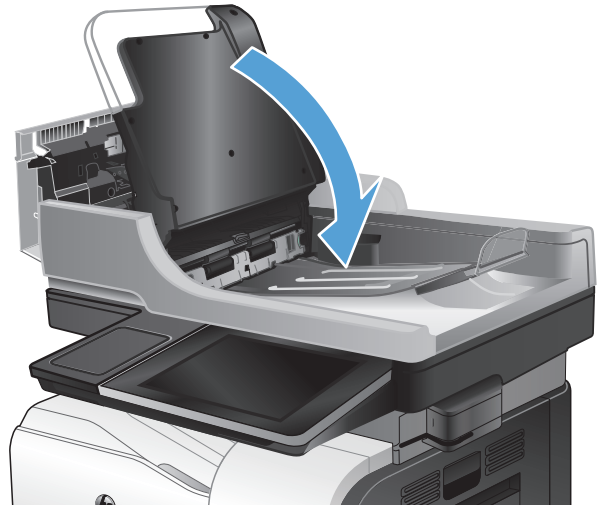
7. 取出所有卡纸。



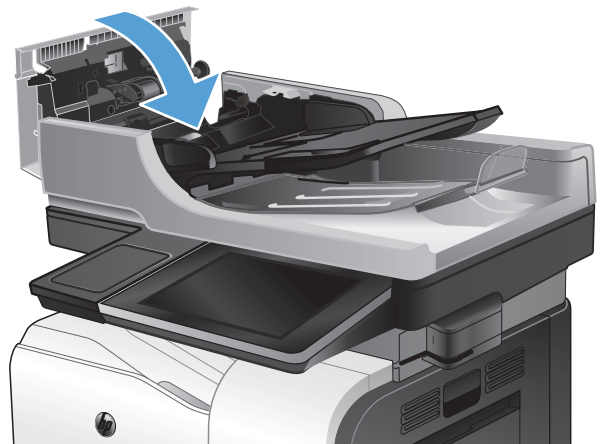
8. 将双面打印附件滑进插槽，直至其锁定到位，以便重新安装双面打印附件。



9. 降低文档进纸器进纸盘。



10. 合上文档进纸器盖板。



清除出纸槽区域中的卡纸

1. 如果从出纸槽可看见纸张，请抓住其前缘将其取出。

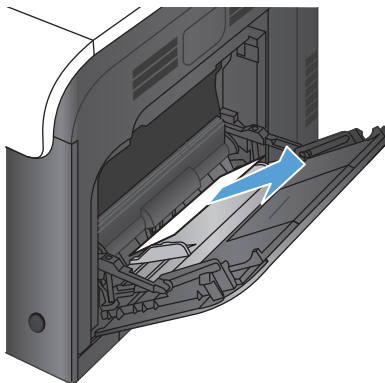


2. 如果可以从双面打印输出区域看到卡纸，请将其轻轻拉出。

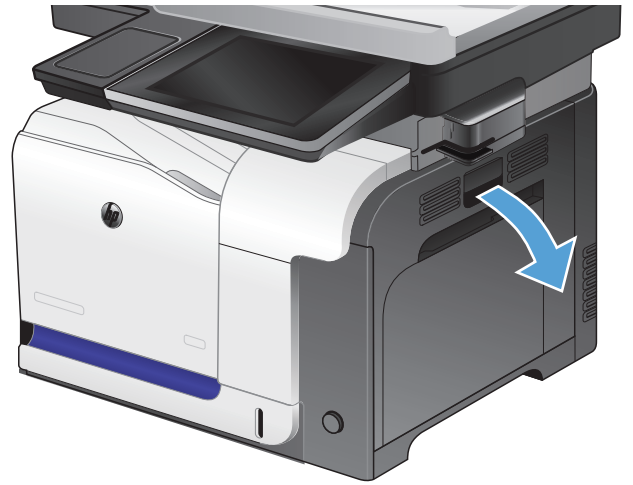


清除纸盘 1 中的卡纸

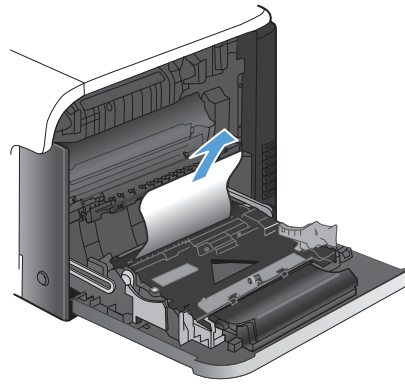
1. 如果在纸盘 1 中看见卡纸，请轻轻地平直拉出纸张以清除卡纸。



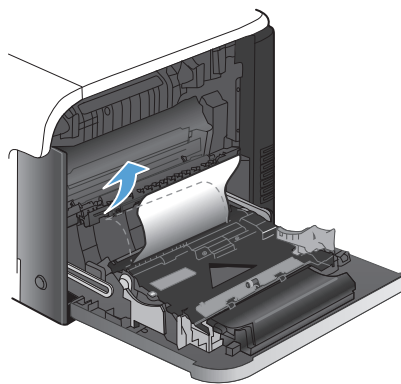
2. 如果无法取出纸张，或者在纸盘 1 中看不到任何卡纸，请合上纸盘 1 并打开右挡盖。



3. 如果在右挡盖内侧看到纸张，请轻轻地拉纸张后缘以将其取出。



4. 轻轻拉出拾纸区域的纸张。

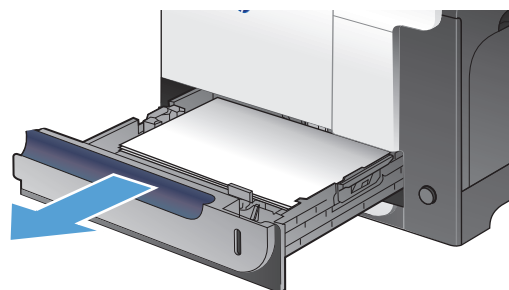


5. 合上右挡盖。

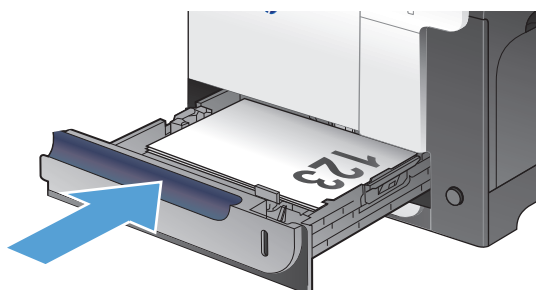


清除纸盘 2 中的卡纸

1. 打开纸盘 2，确保纸张堆叠正确。取出任何卡住的或损坏的纸张。



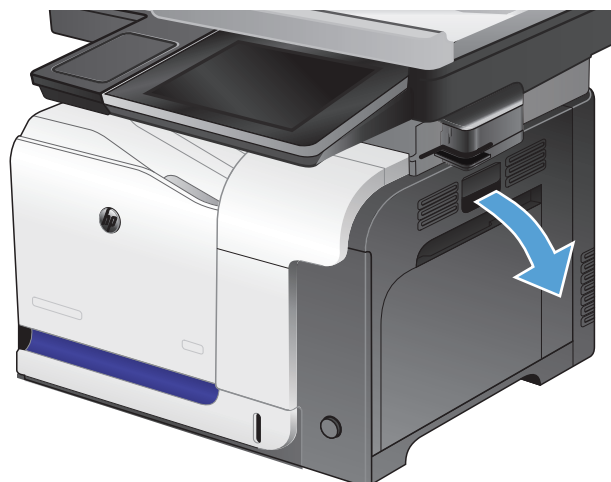
2. 合上纸盘。



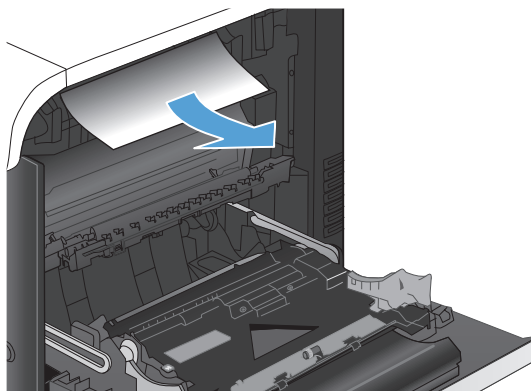
清除右挡盖中的卡纸

⚠ 注意： 正在使用产品时，热凝器可能会很热。请等待热凝器冷却下来，然后再清除卡纸。

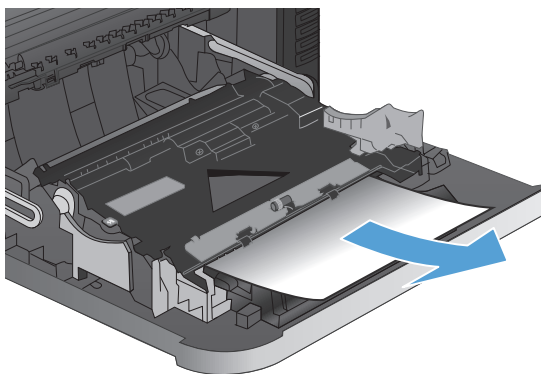
1. 打开右挡盖。



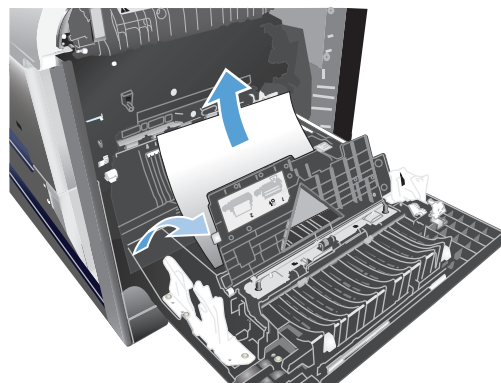
2. 如果纸张在进入出纸槽时卡住，请将其向下轻轻拉出。



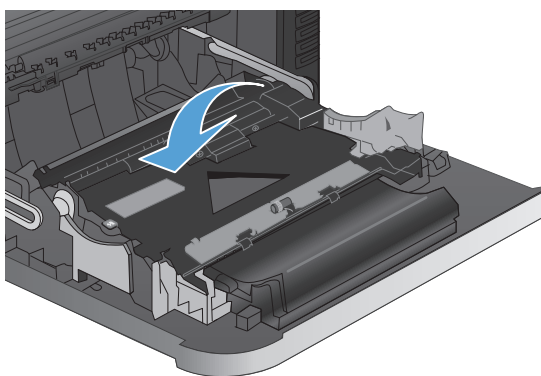
3. 如果纸张卡在右挡盖内侧，请轻轻拉纸张以将其取出。



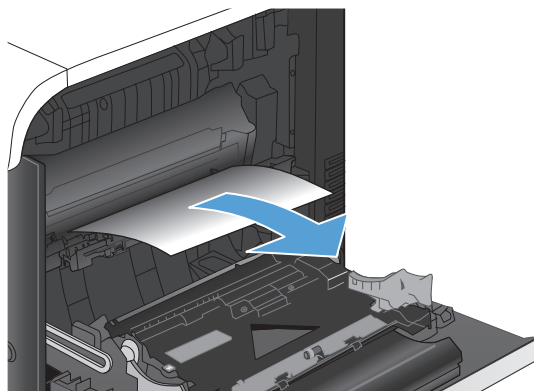
4. 提起右挡盖内部的进纸盖板。如果有卡纸，请将其轻轻地平直拉出。



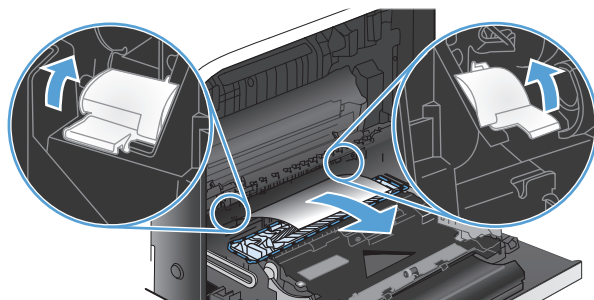
5. 合上进纸盖板。



6. 轻轻拉出拾纸区域的纸张。

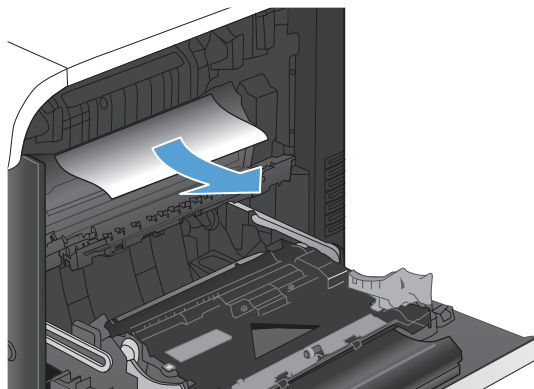


7. 在纸盘 2 的滚筒区域查找纸张。抬高两个绿色槽片，以松开卡纸检查盖。取出所有卡纸，然后合上挡盖。



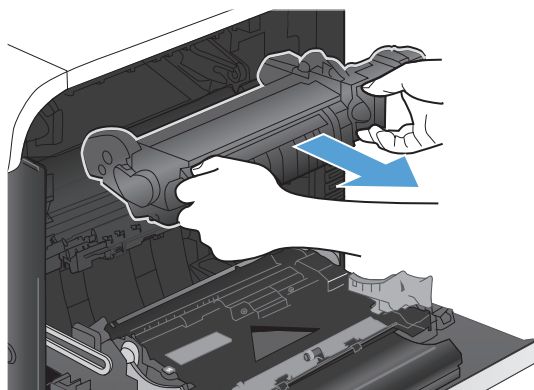
8. 如果看到纸张进入热凝器底部，请轻轻向下拉以将其取出。

注意： 请勿触摸转印滚筒上的滚筒。污迹可能会影响打印质量。



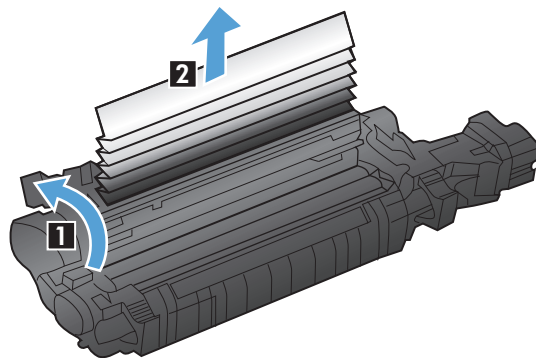
9. 纸张可能卡在热凝器内部您无法看到的地方。抓住热凝器手柄，稍稍向上提起，然后平直拉出热凝器。

注意： 正在使用产品时，热凝器可能会很热。

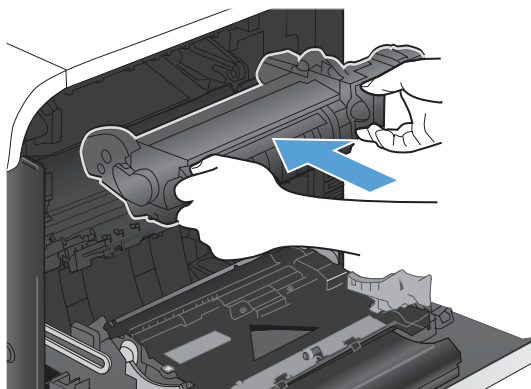


10. 打开卡纸检查盖（编号 1）。如果纸张卡在热凝器内部，请轻轻地竖直向上拉纸张以便取出（编号 2）。如果纸张破裂，请取出所有纸张碎屑。

注意： 即使热凝器主体已经冷却下来，其内部的滚筒也可能仍然很热。在热凝器滚筒冷却之前，不要触及它们。



11. 合上卡纸检查盖，将热凝器完全推入产品。

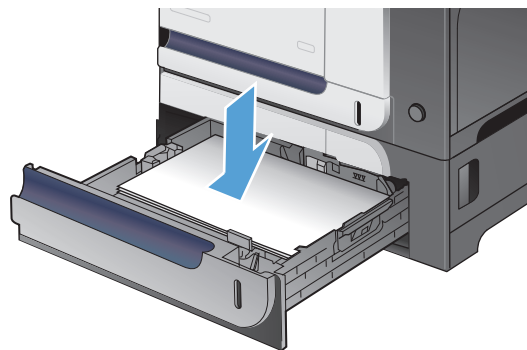


12. 合上右挡盖。

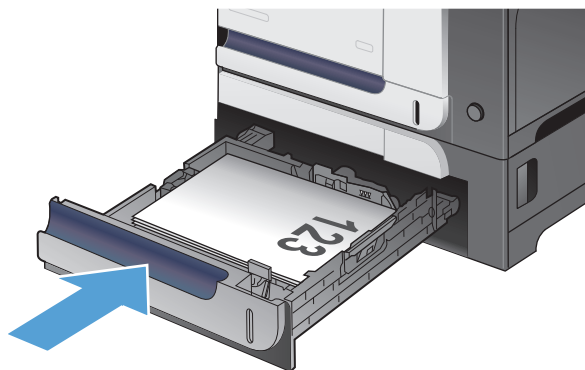


清除可选纸盘 3 中的卡纸

1. 打开纸盘 3，确保纸张堆叠正确。取出任何损坏的或卡住的纸张。

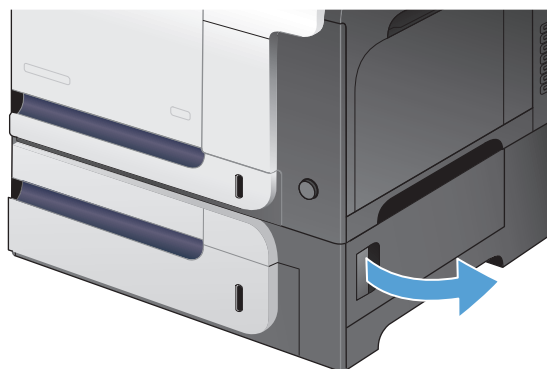


2. 合上纸盘 3。

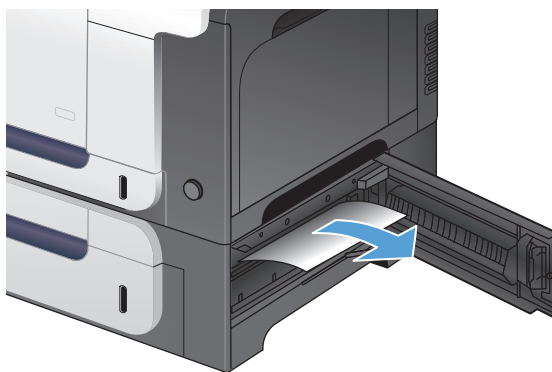


清除右下挡盖（纸盘 3）内的卡纸

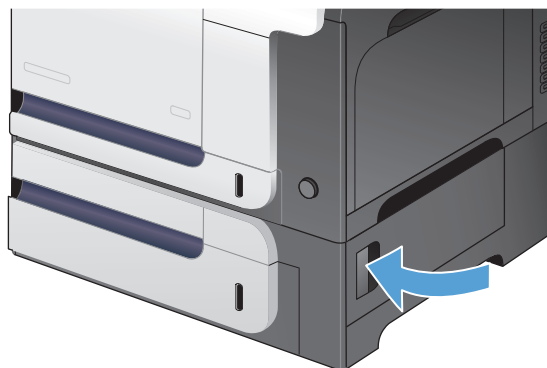
1. 打开右下挡盖。



2. 如果纸张可见，请向上或向下轻轻拉出卡纸。




3. 合上右下挡盖。



更改卡塞恢复

本产品具有卡塞恢复功能，可重新打印卡塞的页面。

1. 从产品控制面板的主屏幕中，滚动至并轻触**管理**按钮。
2. 打开**常规设置**菜单，然后打开**卡塞恢复**菜单。
3. 请选择以下选项之一：
 - **自动** — 如果有足够内存，本产品将尝试重新打印卡塞的页面。此项为默认设置。
 - **关** — 本产品不会尝试重新打印卡塞的页面。由于未占用额外内存来存储最新的页面，因此性能可以达到最佳。

 **注：** 在将“卡塞恢复”设置为**关**的情况下打印双面打印作业时，如果产品缺纸，则可能会丢失一些页面。

- **开** — 本产品始终重新打印卡塞的页面。存储最后打印的几个页面需要额外的内存。

改善打印质量

使用不同软件程序打印

尝试通过不同的软件程序打印作业。如果页面打印正确，则可能是您正在从中打印的软件程序有问题。

设置打印作业的纸张类型设置

如果从软件程序中进行打印，而页面有以下任何问题，请检查纸张类型设置：

- 涂污的打印件
- 打印结果不清楚
- 深色打印件
- 卷曲纸张
- 有散开的点状碳粉
- 松散的碳粉
- 有几个微小的区域缺少碳粉

检查纸张类型设置 (Windows)

1. 从软件程序中，选择**打印**选项。
2. 选择产品，然后单击**属性**或**首选项**按钮。
3. 单击**纸张/质量**选项卡。
4. 在**纸张类型**下拉列表中，单击**更多...**选项。
5. 展开**类型**：选项列表。
6. 展开能最准确描述您的纸张的纸张类型类别。
7. 选择要使用的纸张类型对应的选项，然后单击**确定**按钮。
8. 单击**确定**按钮以关闭**文档属性**对话框。在**打印**对话框中，单击**确定**按钮以打印作业。

检查纸张类型设置 (Mac OS X)

1. 单击**文件**菜单，然后单击**打印**选项。
2. 在**打印机**菜单中，选择本产品。
3. 默认情况下，打印驱动程序显示**份数和页数**菜单。打开菜单的下拉列表，然后单击**完成**菜单。
4. 从**介质类型**下拉列表中选择一种类型。
5. 单击**打印**按钮。

检查碳粉盒状态

按照以下这些步骤检查碳粉盒的估计剩余寿命以及（如果适用）其它可更换的维护部件的状态。

1. 从产品控制面板的主屏幕中，滚动至并轻触**耗材**按钮。
2. 此时屏幕上将列出所有耗材项的状态。
3. 要打印或查看所有耗材项（包括用于重新订购耗材的原装 HP 部件号）的状态报告，请轻触**管理耗材**按钮。轻触**耗材状态**按钮，然后轻触**打印**或**查看**按钮。
4. 检查碳粉盒剩余寿命的百分比以及（如果适用）其它可更换的维护部件的状态。

当所使用的碳粉盒即将结束其估计使用寿命时，打印质量可能会出现問題。当耗材严重不足时，耗材状态页将发出指示。在 HP 耗材达到严重不足阈值后，HP 对该耗材的高级保护保修将会终止。

此时不需要更换碳粉盒，除非打印质量无法接受。请考虑购买备用碳粉盒，在打印质量无法接受时安装。

如果确定需要更换碳粉盒或其它可更换的维护部件，则耗材状态页将列出原装 HP 部件的编号。

5. 查看所使用的是否为原装 HP 碳粉盒。

原装 HP 碳粉盒上有“HP”或“Hewlett-Packard”字样或有 HP 徽标。有关识别 HP 碳粉盒的更多信息，请访问 www.hp.com/go/learnaboutsupplies。

Hewlett-Packard 建议不要使用非 HP 耗材，无论全新还是再造。因为这些产品不是 HP 产品，HP 无法改变其设计或控制其质量。如果使用再装注或再造的碳粉盒时对打印质量不满意，请将碳粉盒更换为原装 HP 碳粉盒。

校准产品以匹配颜色

校准是一项旨在优化打印质量的产品功能。如果出现任何图像质量问题，请校准产品。

1. 从产品控制面板的主屏幕中，滚动至并轻触**设备维护**按钮。
2. 打开以下菜单：
 - **校准/清洁**
 - **完全校准**
3. 轻触**开始**按钮以开始校准过程。
4. 等产品校准完成后，尝试重新进行打印。

打印清洁页

遇到以下任何问题时，请打印清洁页以清除加热组件中的灰尘和多余碳粉：

- 打印页面上出现碳粉斑点。
- 打印页面上出现碳粉污迹。
- 打印页面上出现重复的标记。

按照下列步骤打印清洁页。

1. 从产品控制面板的主屏幕中，滚动至并轻触**设备维护**按钮。
2. 打开以下菜单：
 - **校准/清洁**
 - **清洁页**
3. 轻触**打印**按钮以打印页面。
4. 清洁过程可能需要几分钟的时间。在清洁过程完成后，丢弃打印的页面。

内部打印质量测试页

使用打印质量故障排除页来帮助诊断和解决彩色打印质量问题。

1. 从产品控制面板的主屏幕中，滚动至并轻触**管理**按钮。
2. 打开以下菜单：
 - **故障排除**
 - **打印质量页**
 - **打印质量故障排除页**
3. 轻触**打印**按钮。产品打印多个打印质量故障排除页。
4. 要使用打印页来解决问题，请遵循打印质量故障排除网站 www.hp.com/go/printquality/ljcolorflowMFPM575 上的说明操作。

直观地检查碳粉盒

1. 从产品中取出碳粉盒。
2. 检查内存芯片是否损坏。
3. 检查碳粉盒上绿色成像鼓的表面。

⚠ 注意： 不要碰到成像鼓。如果成像鼓上有手印，将影响打印质量。

4. 如果发现成像鼓上有任何刮痕、指印或其它受损迹象，请更换碳粉盒。
5. 如果成像鼓未受损，请轻轻地摇动碳粉盒几下，然后重新装入它。打印数页，看看问题是否已解决。

检查纸张和打印环境

使用符合 HP 规格的纸张

如果遇到以下任何问题，请换用其它纸张：

- 打印颜色太浅或部分区域看上去褪色。
- 打印页面上出现碳粉斑点。
- 打印页面上出现碳粉污迹。

- 打印字符似乎变形。
- 打印的页面卷曲。

始终使用其类型和重量受本产品支持的纸张。此外，选择纸张时请遵循以下准则：

- 确保纸张质量优良，无划损、缺口、破损、污点、浮粒、灰尘、折皱、脱墨、订书钉和卷曲边。
- 使用以前未打印过的纸张。
- 使用激光打印机专用纸张。不要使用专用于喷墨打印机的纸张。
- 不要使用粗糙的纸张。一般而言，使用的纸张越光滑，打印质量就越好。

检查环境

环境条件可直接影响打印质量，这些条件是进纸问题的常见原因。尝试采用以下解决方案：

- 将产品从通风良好的位置移开，如空调通风口或打开的窗户和门边。
- 确保产品未处于超出产品规格的温度或湿度下。
- 勿将产品置于密闭空间，如橱柜中。
- 将产品放在稳固的平面上。
- 拿开阻挡产品通风口的任何物体。产品需要在各个方面保持良好通风，包括顶部。
- 防止产品接触粉尘、灰尘、蒸汽、油脂或其他可能留存在产品内部的东西。

调整颜色设置 (Windows)

更改颜色主题


1. 从软件程序中，选择**打印**选项。
2. 选择产品，然后单击**属性**或**首选项**按钮。
3. 单击**颜色**选项卡。
4. 单击 **HP EasyColor** 复选框以取消选中该项。
5. 从 **颜色主题** 下拉列表中选择颜色主题。
 - **默认 (sRGB)**：此主题将产品设为在原始设备模式下打印 RGB 数据。使用此主题时，可在软件程序或操作系统中管理颜色，以确保正确着色。
 - **鲜明 (sRGB)**：本产品增强了中色调的颜色饱和度。打印商务图形时请使用此主题。
 - **照片 (sRGB)**：本产品将 RGB 颜色解释为如同使用数码彩扩机打印照片。它渲染的色彩比默认 (sRGB) 主题更深、更饱和。打印照片时请使用此主题。
 - **照片 (Adobe RGB 1998)**：此主题适合打印使用 AdobeRGB 色彩空间而非 sRGB 的数码照片。使用此主题时，请关闭软件程序中的颜色管理功能。

- 无： 不使用颜色主题。
- **自定义配置文件：** 选择此选项可使用自定义输入配置文件准确控制颜色输出（如模拟特定 HP Color LaserJet 产品）。从 www.hp.com 上下载自定义配置文件。

6. 单击**确定**按钮以关闭**文档属性**对话框。在**打印**对话框中，单击**确定**按钮以打印作业。

更改颜色选项

1. 从软件程序中，选择**打印**选项。
2. 选择产品，然后单击**属性**或**首选项**按钮。
3. 单击**颜色**选项卡。
4. 单击 **HP EasyColor** 复选框以取消选中该项。
5. 单击**自动**或**手动**设置。
 - **自动设置：** 为大多数彩色打印作业选择此设置
 - **手动设置：** 选择此设置可单独调整颜色设置，而其它设置仍保持不变。单击**设置**按钮以打开手动颜色调整窗口。

 **注：** 手动更改颜色设置可能影响输出。HP 建议只由彩色图形专家更改这些设置。


6. 单击**灰度打印**选项以用黑色和灰度阴影打印彩色文档。使用此选项打印要复印或传真的彩色文档。也可以使用此选项来打印草稿或节省彩色碳粉。
7. 单击**确定**按钮以关闭**文档属性**对话框。在**打印**对话框中，单击**确定**按钮以打印作业。

更改颜色选项 (Mac OS X)

1. 单击**文件**菜单，然后单击**打印**选项。
2. 在**打印机**菜单中，选择本产品。
3. 默认情况下，打印驱动程序显示**份数和页数**菜单。打开菜单下拉列表，然后单击**颜色选项**菜单。
4. 单击 **HP EasyColor** 复选框将其清除。
5. 打开**高级**设置。
6. 分别调整**文本、图形和照片**的设置。
7. 单击**打印**按钮。

尝试不同的打印驱动程序

如果您正使用软件程序打印，且打印的页面有多余的图形线条、缺失的文本、错误的格式或替换的字体等问题，请尝试使用其他打印驱动程序。可从 www.hp.com/go/ljcolorflowMFPM575_software 找到以下打印驱动程序。

 **注：** 对于 Mac OS X，该产品使用 Postscript 打印驱动程序。它也使用 HP ePrint 和 HP ePrint 软件。

HP PCL 6 驱动程序	<ul style="list-style-type: none"> 在产品 CD 上作为默认驱动程序提供。此驱动程序将自动安装，除非您选择另一个驱动程序。 建议用于所有 Windows 环境 为大多数用户提供最佳的整体速度、打印质量和产品功能支持 开发与 Windows 图形设备接口 (GDI) 一起使用，以在 Windows 环境下获得最佳速度 可能与基于 PCL 5 的第三方和自定义软件程序不完全兼容
HP UPD PS 驱动程序	<ul style="list-style-type: none"> 建议用于通过 Adobe® 软件程序或其它图形密集程度高的软件程序执行的打印 为从 postscript 仿真打印提供所需的支持，或者为获得 postscript flash 字体支持提供支持
HP UPD PCL 5	<ul style="list-style-type: none"> 建议用于 Windows 环境下的一般办公打印 与以前的 PCL 版本和较旧的 HP LaserJet 产品兼容 是从第三方或自定义软件程序打印的最佳选择 是在混合环境下操作、需要将产品设为 PCL 5 (UNIX, Linux, 大型机) 时的最佳选择 设计用于公司 Windows 环境，以便提供单一驱动程序供多种产品型号使用 是从移动 Windows 计算机打印到多种产品型号时的首选驱动程序
HP UPD PCL 6	<ul style="list-style-type: none"> 建议用于所有 Windows 环境中的打印 为大多数用户提供总体最佳速度、打印质量和打印机功能支持 按照 Windows 图形设备接口 (GDI) 规范进行开发，从而在 Windows 环境中获得最佳速度 可能与基于 PCL 5 的第三方和自定义软件程序不完全兼容

设置个别纸盘的对齐情况

当文本或图像在打印的页面上不居中或未正确对齐时，请调整个别纸盘的对齐情况。

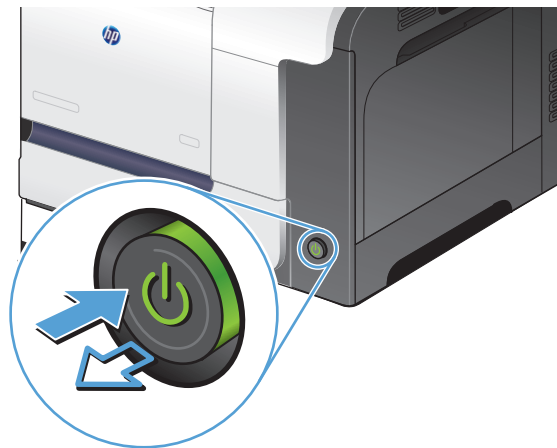
1. 从产品控制面板的主屏幕中，滚动至并轻触**管理**按钮。
2. 打开以下菜单：
 - **常规设置**
 - **打印质量**
 - **图像定位**
3. 选择要调整的纸盘。
4. 轻触**打印测试页**按钮，然后按所打印页面上的说明进行操作。
5. 轻触**打印测试页**按钮以验证结果，然后作出进一步调整（如有必要）。
6. 对结果满意后，轻触**保存**按钮以保存新设置。

改善复印质量

检查扫描仪玻璃板是否变脏或出现污迹

随着时间的推移，碎屑颗粒可能会聚集到扫描仪玻璃板和白色塑料衬底上，这可能会影响性能。可以使用以下步骤清洁扫描仪玻璃板和白色塑料衬底。

1. 按电源按钮以关闭产品，然后从电源插座拔下电源线。



2. 打开扫描仪盖板。将有复印缺陷的纸张与扫描仪玻璃板对齐，以确认灰尘或污迹的位置。



3. 请使用蘸有不含研磨料的玻璃清洁剂的软布或海绵清洁以下区域：

1. 扫描仪盖板下的白色泡沫衬底
2. 主扫描仪玻璃板
3. 文档进纸器玻璃（扫描仪左侧的细玻璃条）

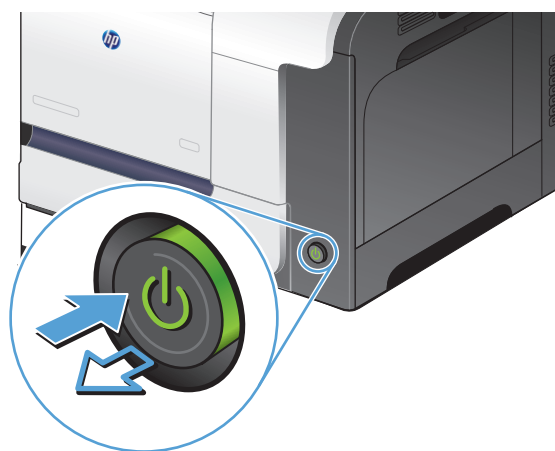
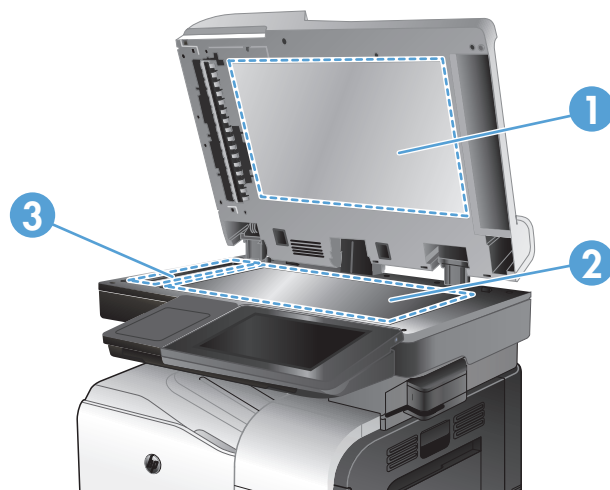
使用软皮或纤维海绵擦干玻璃板和白色泡沫衬底以免出现污迹。

注意： 不要在产品的任何部分中使用研磨剂、丙酮、苯、氨水、酒精或四氯化碳，它们可能会损坏产品。不要将液体直接喷到玻璃板或压板上。它们可能会渗入和损坏产品。

注： 如果在使用文档进纸器时复印件上出现条纹，则务必清洁扫描仪左侧的一小条玻璃。


注： 有关如何识别和清洁导致复印件上出现条纹的污渍的演示，请观看这段英语视频：
www.youtube.com/watch?v=CGn7FJvH8sE。

4. 将电源线连接至电源插座，然后按电源按钮以打开产品电源。



校准扫描仪

如果页面上复印的图像位置有误，请校准扫描仪。

 **注：** 使用文档进纸器时，确保调整进纸盘中的导板，使其紧靠原文档。

1. 从产品控制面板的主屏幕中，滚动至并轻触**设备维护**按钮。
2. 打开以下菜单：
 - **校准/清洁**
 - **校准扫描仪**
3. 轻触**下一步**按钮以开始校准过程。按照屏幕上的提示进行操作。
4. 等产品校准完成后，尝试重新进行打印。

检查纸张设置

如果复印的页面有涂污、模糊或暗色打印痕迹、纸张卷曲、碳粉散点、松散碳粉或碳粉掉出的区域，则检查纸张设置。

检查纸张尺寸和类型配置


1. 从产品控制面板的主屏幕中，滚动至并轻触**纸盘**按钮。
2. 轻触要配置的纸盘所在的行，然后轻触**修改**按钮。
3. 从选项列表中选择纸张尺寸和纸张类型。
4. 轻触**确定**按钮以保存所选的内容。

选择用于复印的纸盘

1. 从产品控制面板的主屏幕中，轻触**复印**按钮。
2. 轻触**纸张选择**按钮。
3. 选择装有您要使用的纸张的纸盘。


检查图像调整设置


调整这些额外设置以改善复印质量。

1. 从产品控制面板的主屏幕中，轻触**复印**按钮。
2. 轻触**图像调整**按钮。
3. 调整滑块以设置**暗度**级别、**对比度**级别、**清晰度**级别以及**背景清除**级别。轻触**确定**按钮。
4. 轻触开始  按钮。

针对文本或图片优化复印质量

针对复印的图像类型优化复印作业： 文本、图形或照片。

1. 从产品控制面板的主屏幕中，轻触**复印**按钮。
2. 轻触**其它选项**按钮，然后轻触**优化文本/图片**按钮。
3. 选择一个预定义选项，或轻触 **手动调整** 按钮，然后在 **优化用于** 区域中调整滑块。轻触**确定**按钮。
4. 轻触开始  按钮。

 **注：** 这些设置是临时的。在完成作业后，产品将恢复为默认设置。

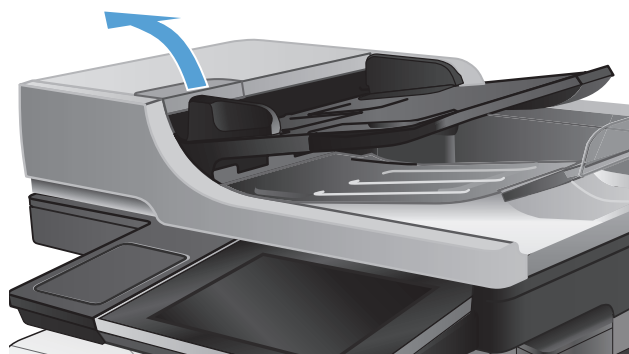
边到边复印

当原文档打印得太靠边时，使用此功能可以避免复印文档的边缘出现阴影。

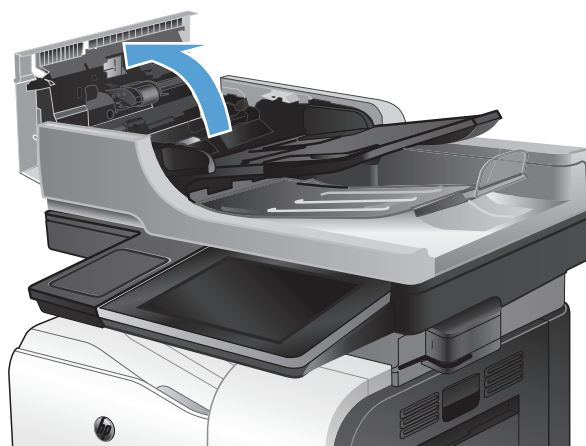
1. 从产品控制面板的主屏幕中，滚动至并轻触**管理**按钮。
2. 打开以下菜单：
 - **复印设置**
 - **边到边**
3. 如果打印的原文档靠近纸张边缘，请选择**边到边输出**选项。
4. 轻触**确定**按钮。

清洁文档进纸器的拾纸轮和分隔垫

1. 提起文档进纸器栓锁。

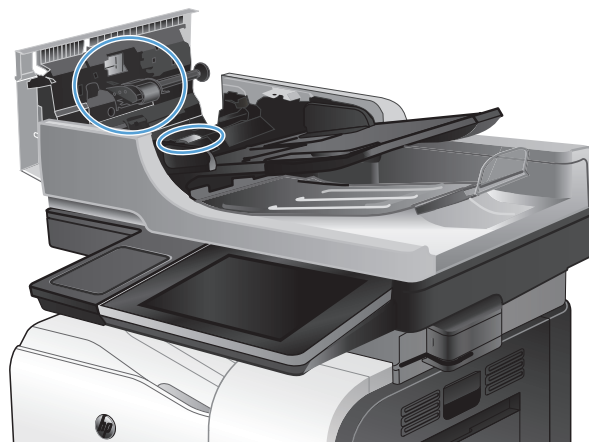


2. 打开文档进纸器盖板。

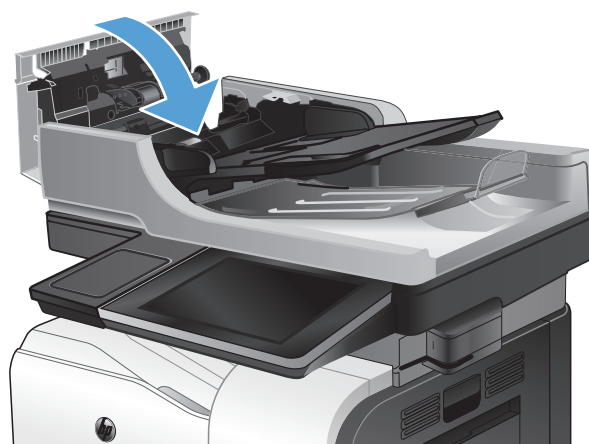


3. 使用压缩空气或蘸有温水的干净无绒布清洁所有进纸滚筒和分隔垫上任何可见的绒毛或灰尘。

注： 向上提起辊筒组件，因而您可以清洁第二个辊筒。



4. 合上文档进纸器端盖。

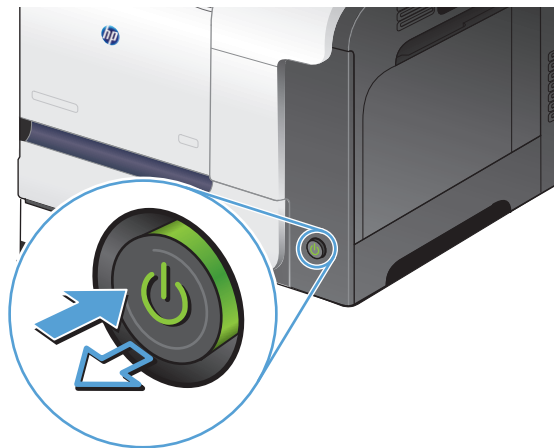


改善扫描质量

检查扫描仪玻璃板是否变脏或出现污迹

随着时间的推移，碎屑颗粒可能会聚集到扫描仪玻璃板和白色塑料衬底上，这可能会影响性能。可以使用以下步骤清洁扫描仪玻璃板和白色塑料衬底。

1. 按电源按钮以关闭产品，然后从电源插座拔下电源线。



2. 打开扫描仪盖板。将有复印缺陷的纸张与扫描仪玻璃板对齐，以确认灰尘或污迹的位置。



3. 请使用蘸有不含研磨料的玻璃清洁剂的软布或海绵清洁以下区域：

1. 扫描仪盖板下的白色泡沫衬底
2. 主扫描仪玻璃板
3. 文档进纸器玻璃（扫描仪左侧的细玻璃条）

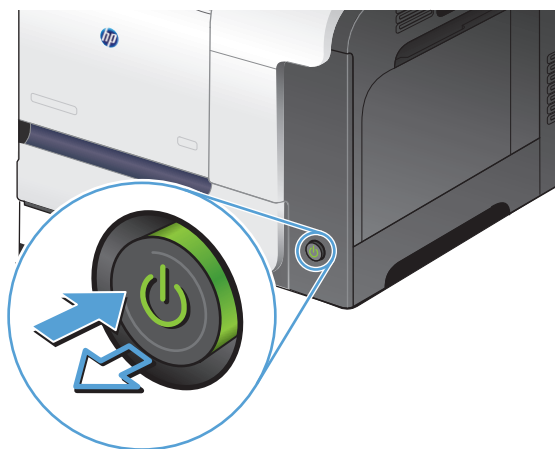
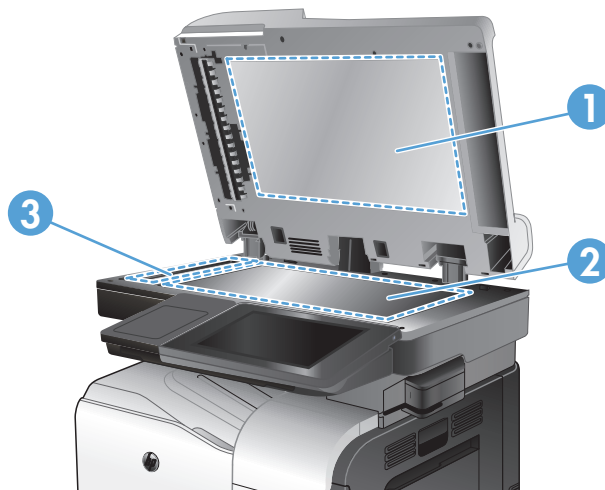
使用软皮或纤维海绵擦干玻璃板和白色泡沫衬底以免出现污迹。

注意： 不要在产品的任何部分中使用研磨剂、丙酮、苯、氨水、酒精或四氯化碳，它们可能会损坏产品。不要将液体直接喷到玻璃板或压板上。它们可能会渗入和损坏产品。


注： 如果在使用文档进纸器时复印件上出现条纹，则务必清洁扫描仪左侧的一小条玻璃。


注： 有关如何识别和清洁导致复印件上出现条纹的污渍的演示，请观看这段英语视频：
www.youtube.com/watch?v=CGn7FJvH8sE。

4. 将电源线连接至电源插座，然后按电源按钮以打开产品电源。




检查分辨率设置

 **注：** 将分辨率设置为高值，以增加文件大小和扫描时间。


1. 从产品控制面板的主屏幕中，滚动至并轻触**管理**按钮。
2. 打开**扫描/数字发送设置**菜单。
3. 选择要配置的扫描和发送设置类别。
4. 打开**默认作业选项**菜单。
5. 轻触**分辨率**按钮。
6. 选择一个预定义选项。轻触**保存**按钮。
7. 轻触开始  按钮。

检查颜色设置

1. 从产品控制面板的主屏幕中，滚动至并轻触**管理**按钮。
2. 打开**扫描/数字发送设置**菜单。
3. 选择要配置的扫描和发送设置类别。
4. 打开**默认作业选项**菜单。
5. 轻触**彩色/黑白**按钮。
6. 选择一个预定义选项。轻触**保存**按钮。
7. 轻触开始 按钮。


检查图像调整设置


调整这些额外设置以改善扫描质量。

1. 从产品控制面板的主屏幕中，滚动至并轻触**管理**按钮。
2. 打开**扫描/数字发送设置**菜单。
3. 选择要配置的扫描和发送设置类别。
4. 打开**默认作业选项**菜单。
5. 轻触**图像调整**按钮。
6. 调整滑块以设置**暗度**级别、**对比度**级别、**清晰度**级别以及**背景清除**级别。轻触**保存**按钮。
7. 轻触开始 按钮。

针对文本或图片优化扫描质量


针对扫描的图像类型优化扫描作业： 文本、图形或照片。

1. 从产品控制面板上的主屏幕中，轻触**扫描/发送**功能的其中一个按钮：
 - **保存到网络文件夹**
 - **保存到设备内存**
 - **保存到 USB**
2. 轻触**其它选项**按钮，然后轻触**优化文本/图片**按钮。
3. 选择一个预定义选项，或轻触 **手动调整** 按钮，然后在 **优化用于** 区域中调整滑块。轻触**确定**按钮。
4. 轻触开始 按钮。

 **注：** 这些设置是临时的。在完成作业后，产品将恢复为默认设置。

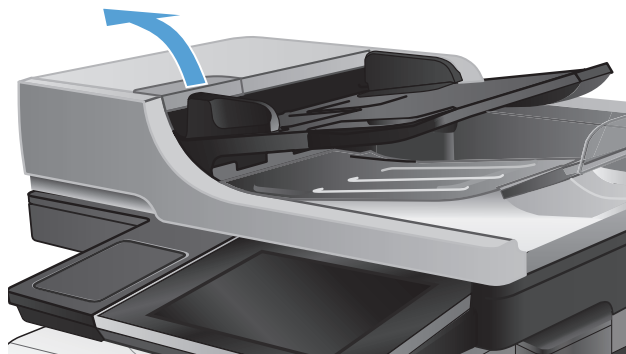
检查输出质量设置

此设置调整保存文件时的压缩级别。有关最高质量，请选择最高设置。

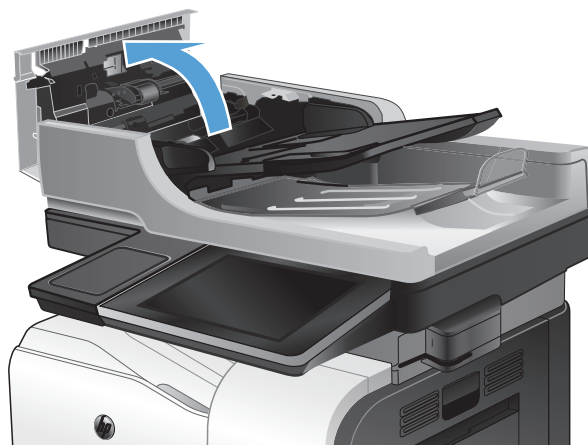
1. 从产品控制面板的主屏幕中，滚动至并轻触**管理**按钮。
2. 打开**扫描/数字发送设置**菜单。
3. 选择要配置的扫描和发送设置类别。
4. 打开**默认作业选项**菜单。
5. 轻触**输出质量**按钮。
6. 选择一个预定义选项。轻触**保存**按钮。
7. 轻触开始  按钮。

清洁文档进纸器的拾纸轮和分隔垫

1. 提起文档进纸器栓锁。

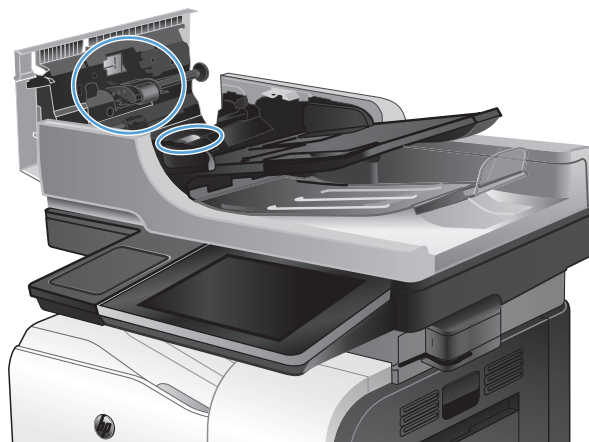


2. 打开文档进纸器盖板。

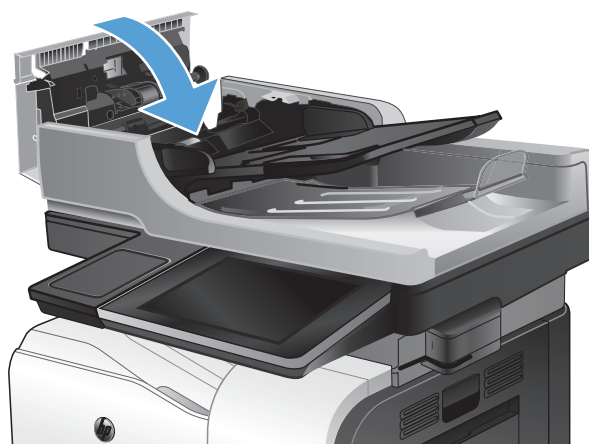


3. 使用压缩空气或蘸有温水的干净无绒布清洁所有进纸滚筒和分隔垫上任何可见的绒毛或灰尘。

注： 向上提起辊筒组件，因而您可以清洁第二个辊筒。



4. 合上文档进纸器端盖。

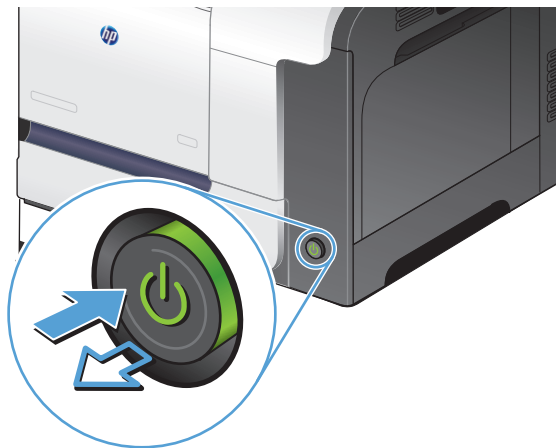


改善传真质量

检查扫描仪玻璃板是否变脏或出现污迹

随着时间的推移，碎屑颗粒可能会聚集到扫描仪玻璃板和白色塑料衬底上，这可能会影响性能。可以使用以下步骤清洁扫描仪玻璃板和白色塑料衬底。

1. 按电源按钮以关闭产品，然后从电源插座拔下电源线。



2. 打开扫描仪盖板。将有复印缺陷的纸张与扫描仪玻璃板对齐，以确认灰尘或污迹的位置。



3. 请使用蘸有不含研磨料的玻璃清洁剂的软布或海绵清洁以下区域：

1. 扫描仪盖板下的白色泡沫衬底
2. 主扫描仪玻璃板
3. 文档进纸器玻璃（扫描仪左侧的细玻璃条）

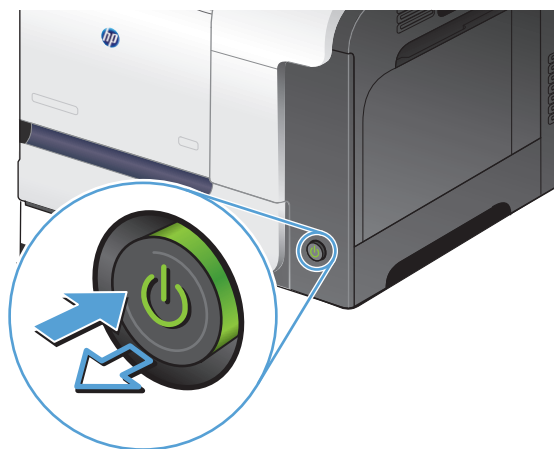
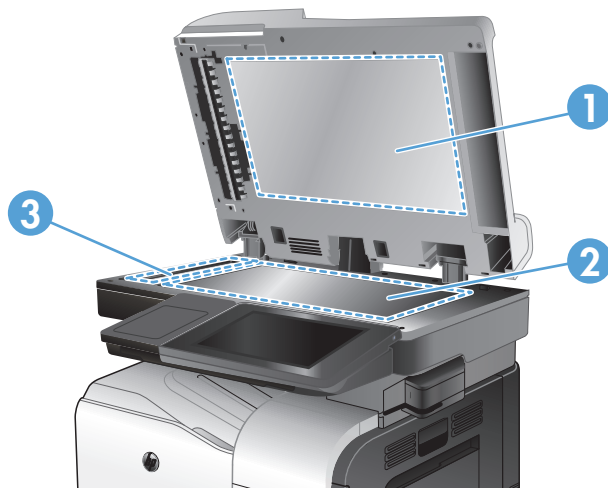
使用软皮或纤维海绵擦干玻璃板和白色泡沫衬底以免出现污迹。

注意： 不要在产品的任何部分中使用研磨剂、丙酮、苯、氨水、酒精或四氯化碳，它们可能会损坏产品。不要将液体直接喷到玻璃板或压板上。它们可能会渗入和损坏产品。


注： 如果在使用文档进纸器时复印件上出现条纹，则务必清洁扫描仪左侧的一小条玻璃。

注： 有关如何识别和清洁导致复印件上出现条纹的污渍的演示，请观看这段英语视频：
www.youtube.com/watch?v=CGn7FJvH8sE。


4. 将电源线连接至电源插座，然后按电源按钮以打开产品电源。



检查发送传真分辨率设置


 **注：** 提高分辨率会增加传真文件大小和发送时间。

1. 从产品控制面板的主屏幕中，滚动至并轻触**管理**按钮。
2. 打开以下菜单：
 - **传真设置**
 - **传真发送设置**
 - **默认作业选项**
3. 轻触**分辨率**按钮。

4. 选择一个预定义选项。轻触保存按钮。
5. 轻触开始  按钮。


检查图像调整设置


调整这些额外设置以改善传真发送质量

1. 从产品控制面板的主屏幕中，滚动至并轻触管理按钮。
2. 打开以下菜单：
 - 传真设置
 - 传真发送设置
 - 默认作业选项
3. 轻触图像调整按钮。
4. 调整滑块以设置暗度级别、对比度级别、清晰度级别以及背景清除级别。轻触保存按钮。
5. 轻触开始  按钮。

针对文本或图片优化传真质量

针对扫描的图像类型优化传真作业：文本、图形或照片。

1. 从产品控制面板的主屏幕中，轻触复印按钮。
2. 轻触其它选项按钮，然后轻触优化文本/图片按钮。
3. 选择一个预定义选项，或轻触手动调整按钮，然后在优化用于区域中调整滑块。轻触确定按钮。
4. 轻触开始  按钮。

 **注：** 这些设置是临时的。在完成作业后，产品将恢复为默认设置。

检查纠错设置

该错误纠正模式设置可能已被禁用，这可降低图像质量。按以下步骤启用该设置：

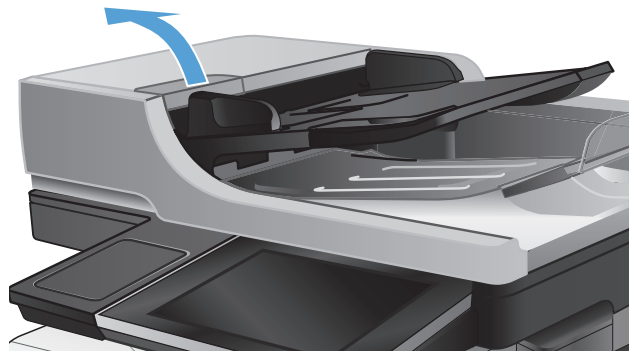
1. 从产品控制面板的主屏幕中，滚动至并轻触管理按钮。
2. 打开以下菜单：
 - 传真设置
 - 传真发送设置
 - 传真发送设置
 - 一般传真发送设置
3. 选择错误纠正模式选项。轻触保存按钮。

发送到不同的传真机

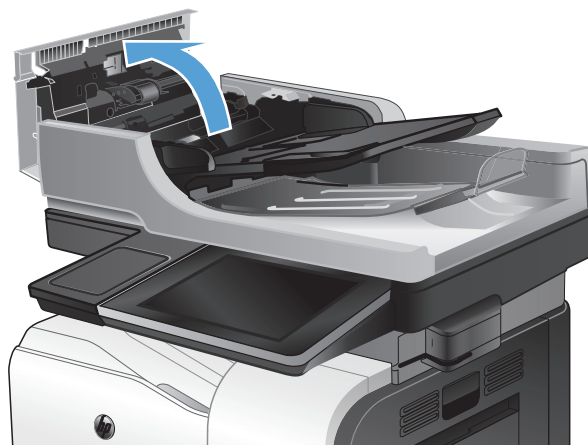
尝试将传真发送到其它传真机。如果传真质量较好，则问题出在首位收件人的传真机设置或耗材状态上。

清洁文档进纸器的拾纸轮和分隔垫

1. 提起文档进纸器栓锁。

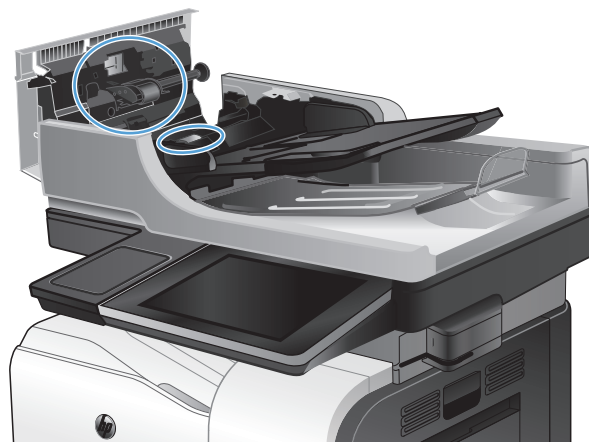


2. 打开文档进纸器盖板。

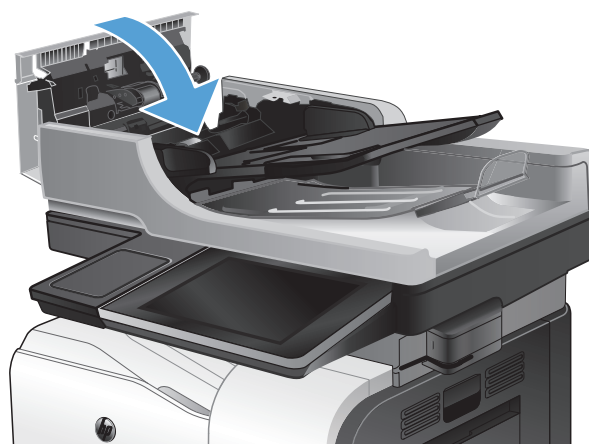


3. 使用压缩空气或蘸有温水的干净无绒布清洁所有进纸滚筒和分隔垫上任何可见的绒毛或灰尘。

注： 向上提起辊筒组件，因而您可以清洁第二个辊筒。



4. 合上文档进纸器端盖。



检查适合页面设置

如果启用了**适合页面**设置，并且接收的传真大于默认页面尺寸，产品将尝试缩放图像以使其适合页面。如果已禁用该设置，过大的图像会划分成多个页面。

1. 从产品控制面板的主屏幕中，滚动至并轻触**管理**按钮。
2. 打开以下菜单：
 - **传真设置**
 - **传真接收设置**
 - **默认作业选项**
 - **适合页面**
3. 轻触**已启用**选项以启用设置，或者轻触**已禁用**选项将其禁用。轻触**保存**按钮。

检查发件人的传真机

请发件人尝试从其他传真机发送传真。如果传真质量更好，则问题出在发件人的传真机上。如果其他传真机不可用，发件人可考虑做以下更改：

- 确保原文档使用的是白纸（而不是彩色纸张）。
- 调高传真分辨率、质量级别或对比度设置。
- 如有可能，从计算机软件程序发送传真。

产品不打印或打印缓慢

产品不打印

如果产品完全停止打印，请尝试以下解决方案。

1. 确保产品已开机，且控制面板显示其已准备就绪。
 - 如果控制面板未显示产品已准备就绪，请关闭产品然后再打开。
 - 如果控制面板显示产品已准备就绪，请尝试再次发送作业。
2. 如果控制面板显示产品出错，请纠正错误后尝试重新发送作业。
3. 确保所有电缆均正确连接。如果产品已连接至网络，请检查以下项目：
 - 检查产品上网络连接旁的指示灯。如果网络处于活动状态，此指示灯将呈绿色亮起。
 - 确保使用网线而不是电话线连接至网络。
 - 确保网络路由器、集线器或交换机已开启且运行正常。
4. 使用产品随附的 CD 或使用 UPD 打印驱动程序安装 HP 软件。使用通用打印驱动程序会推迟从打印队列中清除作业。
5. 从计算机的打印机列表中，右击本产品的名称，单击**属性**，然后打开**端口**选项卡。
 - 如果您使用网线连接至网络，请确保**端口**选项卡上列出的打印机名称与产品配置页上的产品名称一致。
 - 如果您使用 USB 电缆连接至无线网络，请确保选中 **USB 虚拟打印机端口**旁边的方框。
6. 如果您使用计算机上的个人防火墙系统，则其可能阻止了计算机与本产品的通信。尝试暂时禁用此防火墙，以弄清其是否是问题根源所在。
7. 如果您的计算机或产品已连接至无线网络，较差的信号质量或干扰可能会延迟打印作业。

产品打印缓慢

如果产品似乎打印缓慢，请尝试以下解决方案。

1. 确保计算机符合本产品的最低规格。有关规格列表，请访问以下网站：www.hp.com/support/ljcolorflowMFPM575。
2. 如果将本产品配置为在某些类型的纸张（例如重磅纸）上打印，产品将打印缓慢，以便将碳粉正确融合到纸张上。如果纸张类型设置与您使用的纸张类型不符，请将设置更改为正确的纸张类型。

解决易于检修的 USB 打印问题

- [插入 USB 盘时不打开从 USB 检索菜单](#)
- [未从 USB 闪存驱动器中打印文件](#)
- [要打印的文件未列在从 USB 检索菜单中](#)

插入 USB 盘时不打开从 USB 检索菜单

1. 必须先启用才能使用此功能。
 - a. 从产品控制面板的主屏幕中，滚动至并轻触**管理**按钮。
 - b. 打开以下菜单：
 - [常规设置](#)
 - [启用从 USB 检索](#)
 - c. 选择**启用**选项，然后轻触**保存**按钮。
2. 您使用的可能是本产品不支持的 USB 闪存驱动器或文件系统。将文件保存在使用文件分配表 (FAT) 文件系统的标准 USB 闪存驱动器上。产品支持 FAT32 USB 闪存驱动器。
3. 如果其它菜单已经打开，请关闭该菜单，然后重新插入 USB 闪存驱动器。
4. USB 闪存驱动器可能有多个分区。（有些 USB 闪存驱动器制造商会在该附件上安装用于创建分区的软件，与 CD 类似。）请重新格式化 USB 闪存驱动器以删除这些分区，或者使用其它 USB 闪存驱动器。
5. USB 闪存驱动器需要的电力可能比产品能够提供的要大。
 - a. 取下 USB 闪存驱动器。
 - b. 关闭产品然后再打开。
 - c. 使用自带电源或所需功率较小的 USB 闪存驱动器。
6. USB 闪存驱动器工作不正常。
 - a. 取下 USB 闪存驱动器。
 - b. 关闭产品然后再打开。
 - c. 尝试从其它 USB 闪存驱动器打印。

未从 USB 闪存驱动器中打印文件

1. 确保纸盘中包含纸张。
2. 检查控制面板上是否有消息。如果产品卡纸，请清除卡纸。

要打印的文件未列在从 USB 检索菜单中

1. 您尝试打印的文件类型可能是 USB 打印功能不支持的类型。本产品支持 .pdf、.prn、.pcl、.ps 和 .cht 文件类型。
2. USB 闪存驱动器上的某一个文件夹中可能包含太多文件。将文件移到子文件夹，以减少文件夹中的文件数。
3. 您为文件名使用的可能是本产品不支持的字符集。在这种情况下，本产品会用其它字符集中的字符替换文件名。使用 ASCII 字符重命名文件。

解决 USB 连接问题

如果已将产品直接连接至计算机，请检查电缆。

- 检查电缆是否已连接至计算机和产品。
- 检查电缆长度是否未超过 2 米。尝试使用较短的电缆。
- 将电缆连接至其它产品，检查电缆是否正常工作。如有必要，请更换电缆。

解决有线网络问题

检查以下项目，验证产品是否与网络通信。开始之前，从产品控制面板打印配置页，然后查找此页中列出的产品 IP 地址。

- [产品的物理连接不良](#)
- [计算机使用的本产品 IP 地址不正确 \(Windows\)](#)
- [计算机不能与产品通信](#)
- [产品使用的链路和双工设置不适合网络](#)
- [新软件程序可能引起兼容性问题。](#)
- [计算机或工作站可能设置不正确。](#)
- [产品被禁用或其它网络设置不正确](#)

产品的物理连接不良

1. 检查是否使用正确长度的电缆将产品连接至正确的网络端口。
2. 检查电缆连接是否牢固。
3. 查看产品背面的网络端口连接，检查琥珀色活动指示灯和绿色的链路状态指示灯是否亮起。
4. 如果问题继续存在，请试用其它电缆或集线器上的其它端口。

计算机使用的本产品 IP 地址不正确 (Windows)

1. 打开打印机属性，然后单击端口选项卡。检查是否选择了产品的当前 IP 地址。产品 IP 地址列在产品配置页上。
2. 如果使用 HP 标准 TCP/IP 端口安装本产品，请选中以下复选框：**Always print to this printer, even if its IP address changes**（始终打印到此打印机，即使其 IP 地址已更改）。
3. 如果使用 Microsoft 标准 TCP/IP 端口安装本产品，请使用主机名而不是 IP 地址。
4. 如果 IP 地址正确，请删除产品，然后重新添加。

计算机不能与产品通信

1. PING 产品以测试其网络通信情况。
 - a. 在计算机上打开命令行提示符。对于 Windows，请依次单击**开始**和**运行**，然后键入 `cmd`。
 - b. 键入 `ping` 后跟一个空格，然后键入产品的 IP 地址。
 - c. 如果窗口显示往返时间，则表明网络运行正常。
2. 如果 ping 命令失败，请检查是否打开了网络集线器，然后检查网络设置、产品及计算机是否全部配置为使用同一网络。

产品使用的链路和双工设置不适合网络

Hewlett-Packard 建议将此设置设为自动模式（默认设置）。如果更改了这些设置，则必须根据您的网络作出相应的更改。

新软件程序可能引起兼容性问题。

确认任何新软件程序均安装正确，并且其使用的打印驱动程序正确无误。

计算机或工作站可能设置不正确。

1. 检查网络驱动程序、打印驱动程序和网络重定向。
2. 检查操作系统是否配置正确。

产品被禁用或其它网络设置不正确

1. 查看配置页以检查网络协议的状态。如有必要请启用它。
2. 如有必要，请重新配置网络设置。

解决传真问题


解决传真问题的清单

核对以下清单，找出所遇传真问题的症结所在：


- **所用的电话线是否是传真附件附带的电话线？** 此传真附件已使用附带的电话线进行测试，结果表明符合 RJ11 和功能规格。请勿换用其它电话线；模拟传真附件要求使用模拟电话线。它还需要模拟电话连接。
- **传真/电话线路插头是否已插入传真附件的插孔中？** 请确保电话线插头已正确插入插孔中。将插头插入插孔中，直至听到“咔哒”声。
- **电话的墙上插孔是否正常工作？** 将电话连接到墙上插孔中，确认有拨号音。您能否听到拨号音？能否拨出或接听电话？

您使用的是哪种类型的电话线路？

- **专线：** 指定用来接收或发送传真的标准模拟传真/电话线路。

 **注：** 这种电话线路应仅供本产品用于传真，而不应与其它类型的电话设备共用。这样的电话设备包括使用电话线路向监控公司发送通知的报警系统。

- **PBX 系统：** 这是一种商务电话系统。普通的家庭电话和本传真附件使用模拟电话信号。有些 PBX 系统采用数字信号，因此可能与本传真附件不兼容。如果您使用的是具有数字 PBX 系统的产品，请联系电话网络供应商，并要求其提供合适的适配器以将数字 PBX 连接转换为模拟连接。
- **切换线路：** 这是一种电话系统功能，当第一个来电线路正忙时，如果有新的来电，此功能将把新的来电“切换”到下一个可用线路。尽量将本产品连接到第一个来电线路。当来电的振铃次数达到应答前振铃次数设置中设定的次数后，传真附件将应答。

 **注：** 切换线路可导致接收传真出现问题。建议您不要将线路切换功能用于此产品。

是否使用了电涌保护设备？

可在墙上插孔和传真附件之间连接一个电涌保护设备，使传真附件不会受到电话线路传来的电流冲击。此类设备会降低电话信号的质量，从而使传真产生一些通信问题。如果发送或接收传真时有问题，而且使用了这些设备之一，可将产品直接连接到墙上的电话插孔，确定问题是否由电涌保护设备所致。

是否使用了电话公司的语音信息服务或是使用了应答机？

如果信息服务的应答前振铃次数设置小于传真附件的应答前振铃次数设置，则信息服务将应答呼叫，这样，传真附件即无法收到传真。如果传真附件的应答前振铃次数设置小于信息服务的该设置，则传真附件将应答所有呼叫。


您的电话线路是否有呼叫等待功能？

如果传真电话线路具有激活的呼叫等待功能，呼叫等待通知可能会中断正在进行的传真呼叫，这会导致通信错误。请确保传真电话线路上的呼叫等待功能未处于活动状态。


检查传真附件状态

如果模拟传真附件似乎无法正常工作，请打印[配置页](#)报告以检查其状态。

1. 从主页屏幕中，滚动查看并轻触[管理](#)按钮。
2. 打开以下菜单：
 - [报告](#)
 - [配置/状态页](#)
 - [配置页](#)
3. 轻触[打印](#)按钮以打印报告，或轻触[查看](#)按钮以查看屏幕上的报告。报告包含几个页面。

 **注：** 产品 IP 地址或主机名在 Jetdirect 页中列出。


在配置页的传真附件页中，查看“硬件信息”标题下面的调制解调器状态。下表列出了各种状态，并说明了可用的解决方法。

 **注：** 如果“传真附件页”未打印，则可能模拟传真附件出现问题。如果您正在使用 LAN 传真或 Internet 传真，这些配置可能会禁用该功能。

运行/已启用 ¹	模拟传真附件已安装并就绪。
运行/已禁用 ¹	传真附件已经安装，但尚未配置必要的传真设置。 已安装传真附件并正常运行；不过，HP 数字发送实用程序已禁用了产品传真功能，或者启用了 LAN 传真。如果启用了 LAN 传真，则模拟传真功能将禁用。一次只能启用一项传真功能，非 LAN 传真即模拟传真。 注： 如果已启用 LAN 传真，则传真功能不可用于产品控制面板。
非运行/已启用/已禁用 ¹	产品检测到固件故障。升级固件。
已损坏/已启用/已禁用 ¹	传真附件有故障。重新安装传真附件卡并检查弯针。如果状态仍显示为“已损坏”，请更换模拟传真附件卡。

¹ “已启用”表示模拟传真附件已启用且开启；“已禁用”表示已启用 LAN 传真（模拟传真已关闭）。

常见的传真问题

问题	原因	解决方法
产品控制面板上显示“内存不足”状态消息。	产品存储磁盘已满。	删除磁盘上存储的某些作业。从产品控制面板的主屏幕中，轻触 设备内存检索 按钮。打开已存储作业或已存储传真的列表。选择要删除的作业，然后轻触 删除 按钮。
照片的打印质量不理想，或打印出来的是一个灰色的方框。	使用的页面内容设置有误或分辨率设置有误。	尝试将 优化文本/图片 选项设置为 照片 。
按产品控制面板上的停止  按钮以取消传真传输，但仍然会发送传真。	如果作业还远未进入发送流程，则无法取消作业。	这是正常操作。
在 HP Web Jetadmin 中找不到传真设置。	HP Web Jetadmin 的传真设置位于该设备状态页的下拉菜单中。	从下拉菜单中选择 数字发送和传真 。

问题	原因	解决方法
启用覆盖功能之后，标题附加在页面的顶端。	对于所有外发传真，产品都会将覆盖标题附加到页面的顶端。	这是正常操作。
收件人框中既有姓名，又有号码。	根据来源的位置，可以同时显示姓名和号码。传真通讯簿列出姓名，同时所有其它数据库列出号码。	这是正常操作。
长度为一页的传真分两页打印。	传真标题附加在传真的顶部，而将传真内容推至第二页。	如果要将单页传真打印在一页上，请将覆盖标题设置为覆盖模式，或者调整适合页面设置。
文档在传真过程中停止在文档进纸器中。	文档进纸器出现卡纸。	清除卡纸，重新发送传真。
传真附件发出的声音过大或过小。	需要调整音量设置。	调整 传真发送设置 菜单中的数量和 传真接收设置 菜单。

通过 VoIP 网络使用传真

VoIP 技术可将模拟电话信号转换为数字位。然后，将它们组装为在 Internet 上传输的数据包。在目标或其附近位置，这些数据包将重新转换为模拟信号并进行传输。

Internet 上的信息传输是以数字方式完成的，而不是以模拟方式完成的。因此，传真传输可能会受到不同的限制，它们可能需要使用与模拟公众交换电话网 (PSTN) 不同的传真设置。传真在很大程度上依赖于速度和信号质量，因此，传真传输对 VoIP 环境更加敏感。

下面是将 **HP LaserJet 模拟传真附件 500** 连接到 **VoIP 服务** 时建议进行的设置更改：

- 首先，将传真速度设置为“快速” (V.34) 模式并打开纠错模式 (ECM)。V.34 协议可处理为适应 VoIP 网络而需要进行的任何传输速度更改。
- 如果在将传真速度设置为“快速”时多次出现错误或重试，请将其设置为“中速” (V.17)。
- 如果错误和重试仍然存在，请将传真速度设置为“低速” (V.29)，因为某些 VoIP 系统无法处理与传真有关的较高信号速率。
- 在极少数情况下，如果错误仍然存在，请关闭产品上的 ECM 功能。图像质量可能会下降。确保在关闭 ECM 时图像质量处于可接受的范围，然后再使用此设置。
- 如果上述设置更改没有提高 VoIP 传真可靠性，请与 VoIP 提供商联系以获得帮助。

接收传真时出现问题

问题	原因	解决方案
传真附件不应答传入的传真呼叫（未检测到传真）。	应答响铃设置可能不正确。	检查应答前振铃次数设置。
	传真线可能未正确连接，或者传真线不起作用。	请检查安装情况。确保使用产品或传真附件随附的传真线。
	电话线路可能工作不正常。	断开传真附件与电话插孔之间的连接，然后连接一部电话。尝试拨打电话，确保电话线路正常工作。
	如果正使用 PBX 系统，可能振铃信号未正确配置。	检查 PBX 系统的振铃信号配置。

问题	原因	解决方案
	接收传真可能干扰语音消息服务。	执行以下一项操作： <ul style="list-style-type: none"> 获取专用于传真呼叫的电话线路。 减少传真附件的应答前振铃次数，以使其少于语音邮件的应答前振铃次数。
传真接收速度非常慢。	所收的传真可能非常复杂，例如包含许多图形。	复杂传真的传输时间较长。
	发送传真机的调制解调器速度可能很慢。	传真附件仅按接收方传真机所能达到的最高调制解调器速率接收传真。耐心等待传真传输完成。
	发送或接收传真时所采用的分辨率非常高。通常，分辨率越高，传真质量越好，但所需传输时间也随之增加。	请发送方降低分辨率并重新发送传真。
	如果电话线路连接不好，传真附件和发送方传真机会降低传输速率，以免发生错误。	请发送方重新发送传真。请电话公司检查电话线路。
产品不打印传真。	进纸盘中缺纸。	装入纸张。所有在进纸盘无纸期间收到的传真都将存储下来，并在纸盘中添加了纸之后打印出来。
	传真打印时间表功能正在使用。	安装时间表传真打印。要立即打印传真，请禁用 传真打印时间表 功能。
	产品中的碳粉不足或用完。	如果已经配置，在碳粉不足或用完后，产品将会立即停止打印。所收到的传真都将存储在内存中，并在更换了碳粉盒之后进行打印。
	收到的呼叫可能是语音呼叫。	收到的语音呼叫通常作为 未检测到传真 错误显示在呼叫报告中。由于这些是语音呼叫，并非传真错误，因此无需采取措施。
	传入的传真中断。	确保传真电话线路没有激活的呼叫等待功能。呼叫等待通知可能会中断正在进行的传真呼叫，这会导致通信错误。
	传真打印时间表功能设置为 始终存储传真 选项。	将 传真打印时间表 设置更改为 始终打印传真 选项。

发送传真时出现问题

问题	原因	解决方法
传真速度非常慢	所发的传真可能非常复杂，例如包含许多图形。	复杂传真的传输时间较长。
	接收方传真机的调制解调器速度可能很慢。	传真附件仅按接收方传真机所能达到的最高调制解调器速率发送传真。耐心等待传真传输完成。
	发送或接收传真时所采用的分辨率非常高。通常，分辨率越高，传真质量越好，但所需传输时间也随之增加。	降低分辨率并更改 优化文本/图片 选项。

问题	原因	解决方法
	如果电话线路连接不好，传真附件和接收方传真机会降低传输速率，以免发生错误。	取消并重发传真。请电话公司检查电话线路。
	文档的背景可能为灰色，这会增加传真传输时间。	使用 图像调整 功能清除背景阴影。
传真在发送过程中突然停止。	接收方传真机可能有故障。	请尝试发送至另一台传真机。
	电话线路可能工作不正常。	断开传真附件与电话插孔之间的连接，然后连接一部电话。尝试拨打电话，确保电话线路正常工作。
	电话线路可能很嘈杂或质量差。	尝试使用较低的传真速度以提高传输可靠性。使用 传真拨号设置 菜单设置发送传真的传真速度。
	呼叫等待功能可能处于活动状态。	确保传真电话线路没有激活的呼叫等待功能。呼叫等待通知可能会中断正在进行的传真呼叫，这会导致通信错误。
传真附件可接收传真，但无法发送传真。	如果传真附件是连接在某 PBX 系统中，则传真附件检测不到该 PBX 系统发出的拨号音。	禁用检测拨号音设置。
	可能是电话连接不好。	稍后重试。
	接收方传真机可能有故障。	请尝试发送至另一台传真机。
	电话线路可能工作不正常。	断开传真附件与电话插孔之间的连接，然后连接一部电话。尝试拨打电话，确保电话线路正常工作。
外发的传真呼叫不断拨号。	如果 占线时重拨 选项或 无应答时重拨 选项已开启，传真附件会自动重拨传真号。	这是正常操作。如果不希望传真重试，请将 占线时重拨 选项设置为 0、将 无应答时重拨 选项设置为 0 并将 出错时重拨 选项设置为 0。
所发传真未抵达接收方的传真机。	接收方的传真机可能已关闭，也可能有问题（例如，没纸了）。	致电收件人，确保其传真机已打开并可以接收传真。
	传真可能在内存中，因为它还在等待重拨某个占线的号码，或者，在它之前还有其它作业在等待发送。	如果某传真作业因上述某个原因仍留在内存中，则传真日志中将出现一条与该作业有关的记录。打印传真活动记录，并查看 结果列 ，看其中是否有标记为 待发送 的作业。

产品控制面板上的传真错误消息

如果传真过程中断，或者在传真发送或接收过程中发生错误，产品中的传真子系统将生成包含两个部分的状态/错误说明。正常或成功完成的传真还会生成表明成功的消息。消息信息包含文本说明和数字代码（某些消息不包含数字代码）。产品控制面板上仅显示消息的文本部分；但是，文本消息和数字代码同时列在传真活动报告、传真呼叫报告和传真 T.30 跟踪中。在报告中，数字代码显示在消息文本后面的圆括号中。

传真调制解调器生成数字代码。通常，数字代码 (0) 表示正常调制解调器响应。有些消息始终显示数字代码 (0)，其它消息可能具有一定范围的数字代码（视情况而定），而某些消息根本没有数字代码。通常，数字代码 (0) 表示错误与传真调制解调器无关，而是发生在传真系统的其它部分或其它产品系统中，例如，打印系统。非零错误代码为调制解调器正在执行的特定操作或过程提供了更多详细信息，这些代码并不一定表示调制解调器出现问题。

如果持续显示的错误消息数字代码与此处列出的那些代码不同，则需要从客户支持部门获得帮助。先打印传真 T.30 跟踪报告，再联系客户支持以帮助找出问题。此报告包含上次传真呼叫的详细信息。

1. 从产品控制面板的主屏幕中，滚动至并轻触[管理](#)按钮。
2. 打开以下菜单：
 - [故障排除](#)
 - [传真](#)
 - [传真 T.30 跟踪](#)
3. 选择[打印 T.30 报告](#)选项以打印报告。

发送传真消息

表 10-1 发送传真消息

信息	错误编号	说明	操作
已取消	0	有人在产品控制面板上取消了传真。	无。
成功	不适用	传真已经成功发送。	无。
失败, 占线	0	接收方传真机占线。	将自动重新发送传真（如果已配置），否则，将稍后尝试重新发送传真。
无应答	0 或 17	接收方传真机未答复呼叫，或有人接听了电话。	接收方传真机可能断开连接或关闭；请联系接收方以检查传真机。尝试重新发送。
无拨号音	0	在发送传真时，未检测到拨号音。	检查电话线是否工作正常；将发送传真设置为“否”以检测拨号音。
失败	任意	传真可能已损坏或未发送。	尝试重新发送传真。
失败	0	页面宽度不兼容，或者页面的错误行太多。	尝试重新发送传真；如果错误仍然存在，请联系维修事宜。
失败	17 或 36	发送方与接收方之间的电话连接中断。问题可能出在语音呼叫中断了传真，或有人接听了电话。	尝试重新发送传真。
失败或通信错误	除 17 或 36 以外的任意代码	常规通信问题：传真传输中断或没有按预期方式进行。	尝试重新发送传真；如果错误仍然存在，请联系支持部门。
空格错误	0	无法从磁盘中读取传真图像文件或将其写入到磁盘中；产品磁盘可能已损坏，或者产品磁盘中没有可用空间。	尝试重新发送传真；如果错误仍然存在，请联系支持部门。
内存错误	0	产品内存不足。	如果错误仍然存在，从产品内存中删除项目，如已存储的作业或保存的传真。
电源故障	0	传真传输过程中，在发送传真产品时出现电源故障。	尝试重新发送传真。

接收传真消息

表 10-2 接收传真消息

信息	错误编号	说明	操作
成功	不适用	传真已成功传输。	无。
已阻塞	不适用	接收方传真机正在使用阻止号码功能，此传真被阻止。	无。
失败	任意	传真可能已损坏或未发送。	请发送方重新发送传真；如果错误仍然存在，请联系支持部门。
失败	0	页面宽度不兼容，或者页面的错误行太多。	请发送方重新发送传真；如果错误仍然存在，请联系支持部门。
失败	17、36	发送方与接收方之间的电话连接中断。	让发送方重新发送传真（如果发送方传真机没有自动重试）。
失败	除 17 或 36 以外的任意代码	常规通信问题：传真传输中断或没有按预期方式进行。	请发送方重新发送传真；如果错误仍然存在，请联系支持部门。
空格错误	0	无法从磁盘中读取图像文件或将其写入到磁盘中：产品磁盘可能已损坏，或者磁盘中没有空间。	请发送方重新发送传真；如果错误仍然存在，请联系支持部门。
内存错误	0	产品内存不足。	如果错误仍然存在，从产品内存中删除项目，如已存储的作业或保存的传真。
打印错误	0	无法解码接收到的图像文件。	请发送方重新发送传真；如果纠错模式尚未启用，则将其启用。
电源故障	0	在传真接收过程中发生电源故障。	请发送方重新发送传真。
未检测到传真	17、36	向传真机发送了语音呼叫。	无

服务设置

控制面板菜单中的这些项目用于在 HP 服务代表为您提供帮助时使用。

故障排除菜单中的设置

1. 从产品控制面板的主屏幕中，滚动至并轻触**管理**按钮。
2. 打开以下菜单：
 - **故障排除**
 - **传真**

传真 T.30 跟踪

这是一份上次发出或接收传真时发送方传真机与接收方传真机之间的所有通信的打印报告。该报告中包含了详细的错误代码和其它一些信息，它们可能有助于解决发送或接收传真时遇到的特定问题。请先打印此报告再联系 HP 客户支持部。

传真 V.34

此设置控制调制解调器的传输方法。**正常**该设置使调制解调器可选择高达 33,600 bps 的任意支持的传输速度。根据发送或接收的速度设置，**关**设置可将传真速度设置为 14,400 bps 或以下。

传真扬声器模式

在正常模式下，调制解调器扬声器在拨号时开启，直至建立初始连接后关闭。在诊断模式下，扬声器处于开启状态，并在整个传真通信过程中保持不变，直至恢复为正常模式为止。


传真日志记录

标准传真日志包括时间和传真是否成功等基本信息。详细信息传真日志显示重拨过程的中间结果，该结果不显示在标准传真日志中。

解决产品软件问题 (Windows)

在“打印机”文件夹中看不到产品的打印驱动程序


1. 重新安装产品软件。

 **注：** 关闭正在运行的任何应用程序。要关闭系统托盘中带有图标的应用程序，请右击图标，然后选择**关闭**或**禁用**。

2. 尝试将 USB 电缆连接到计算机上的不同 USB 接口。

安装软件过程中显示了一条错误消息

1. 重新安装产品软件。

 **注：** 关闭正在运行的任何应用程序。要关闭系统托盘中带有图标的应用程序，请右击图标，然后选择**关闭**或**禁用**。

2. 检查要安装产品软件的驱动器上的可用空间量。如有必要，请释放出尽可能多的空间，然后重新安装产品软件。
3. 如有必要，请运行“磁盘碎片整理程序”，然后重新安装产品软件。

产品处于“就绪”模式，但不执行任何打印作业

1. 打印配置页，然后检查产品功能。
2. 确保所有电缆正确就位，并符合规格。这包括 USB 电缆和电源线。尝试使用新电缆。
3. 确认配置页上的 IP 地址与软件端口的 IP 地址相同。执行以下步骤之一：

Windows XP、Windows Server 2003、Windows Server 2008 和 Windows Vista

- a. 单击**开始**，在 Windows Vista 中则单击屏幕左下角的 Windows 图标。
- b. 单击**设置**。
- c. 单击**打印机和传真**（使用默认开始菜单视图），或者单击**打印机**（使用经典开始菜单视图）。
- d. 右击产品驱动程序图标，然后选择**属性**。
- e. 单击**端口**选项卡，然后单击**配置端口**。
- f. 验证 IP 地址，然后单击**确定**或**取消**。
- g. 如果 IP 地址不同，则删除驱动程序，然后使用正确的 IP 地址重新安装驱动程序。

Windows 7

- a. 单击屏幕左下角的 Windows 图标。
- b. 单击**设备和打印机**。
- c. 右击产品驱动程序图标，然后选择**打印机属性**。
- d. 单击**端口**选项卡，然后单击**配置端口**。


- e. 验证 IP 地址，然后单击**确定**或**取消**。
- f. 如果 IP 地址不同，则删除驱动程序，然后使用正确的 IP 地址重新安装驱动程序。

解决产品软件问题 (Mac OS X)

- [“打印与传真”或“打印与扫描”列表的产品列表中不显示产品名称](#)
- [打印作业未发送至所需的产品](#)
- [使用 USB 电缆连接时，在选择驱动程序之后，“打印与传真”或“打印与扫描”列表中不显示本产品。](#)

“打印与传真”或“打印与扫描”列表的产品列表中不显示产品名称

1. 确保电缆连接正确且产品已开机。
2. 打印配置页以检查产品名。确认配置页上的名称与“打印与传真”或“打印与扫描”列表中的产品名称相同。
3. 使用高质量的电缆更换 USB 电缆或网线。
4. 如有必要，请重新安装软件。

 **注：** 连接 USB 或网络电缆，然后尝试重新安装软件。

打印作业未发送至所需的产品

1. 打开打印队列，重新启动该打印作业。
2. 另一具有相同或相似名称的产品可能已收到您的打印作业。打印配置页以检查产品名。确认配置页上的名称与“打印与传真”或“打印与扫描”列表中的产品名称相同。

使用 USB 电缆连接时，在选择驱动程序之后，“打印与传真”或“打印与扫描”列表中不显示本产品。

软件故障排除

- ▲ 确保 Mac 操作系统为 Mac OS X 10.6 或 10.7 版本。

硬件故障排除

1. 确保产品已开机。
2. 确保 USB 电缆连接正确。
3. 确保使用了正确的高速 USB 电缆。
4. 确保链路中无过多的 USB 设备分用电力。断开链路上的所有设备，将电缆直接连接至计算机上的 USB 端口。
5. 检查是否有两个以上的非通电型 USB 集线器连接在链路的某列上。断开链路上的所有设备，将电缆直接连接至计算机上的 USB 端口。

 **注：** iMac 键盘是无源 USB 集线器。

删除软件 (Windows)

Windows XP

1. 依次单击**开始**、**控制面板**和**添加或删除程序**。
2. 从列表中找到产品并将其选中。
3. 单击**更改/删除**按钮以删除该软件。

Windows Vista

1. 单击屏幕左下角的 Windows 图标。单击**控制面板**，然后单击**程序和功能**。
2. 从列表中找到产品并将其选中。
3. 选择**卸载/更改**选项。

Windows 7

1. 单击屏幕左下角的 Windows 图标。单击**控制面板**，然后在**程序**标题下，单击**卸载程序**。
2. 从列表中找到产品并将其选中。
3. 选择**卸载**选项。

删除打印驱动程序 (Mac OS X)

必须具有管理员权限才能删除软件。

1. 打开**系统预置**。
2. 选择**打印和传真**。
3. 突出显示产品。
4. 单击减号 (-)。
5. 如有必要，删除打印队列。

索引

A

- AirPrint
 - 产品名称 106
 - 故障排除 107
 - 连接到 106
 - 支持 106
- 安全
 - 加密硬盘 225
- 安全设置
 - HP 内嵌式 Web 服务器 218
- 安装
 - 软件, 有线网络 18
 - 有线网络上的产品, Mac 20
- 暗度
 - 传真调整 184
 - 传真自动调整 187
 - 副本自动调整 114
 - 扫描调整 146
 - 扫描自动调整 151

B

- Bonjour
 - 更改名称 219
 - 确定 214
- 帮助, 控制面板 11, 234
- 保存到 USB 161
 - 启用 138
- 保存到设备内存
 - 启用 138
- 保存到网络文件夹 157
 - 启用 138
- 保存至产品记忆 160
- 备用信头纸模式 30
- 背景清除
 - 传真 185
 - 传真自动调整 187
 - 副本自动调整 114
 - 扫描 147
 - 扫描自动调整 151

- 边到边复印 261
- 边距, 小
 - 复印 261
- 边缘
 - 副本清洁 113
 - 扫描清洁 147
- 边缘控制 96
- 标签
 - 打印 (Windows) 78
- 部件号
 - 耗材 53
 - 客户自助维修 53
 - 维护套件 53

C

- CMYK 样本
 - 说明 13
- 裁剪页面
 - 扫描 150
- 彩色使用作业日志页
 - 说明 12
- 产品记忆
 - 发送至 160
- 产品记忆, 扫描至 160
- 常规配置
 - HP 内嵌式 Web 服务器 215
- 出纸槽
 - 定位 4
 - 卡纸 242
- 传真
 - 多个原件 186
 - 分辨率 183
 - 进纸问题 281
 - 禁止空白页 186
 - 快速拨号 203
 - 取消 208
 - 设置向导 176
 - 调整图像设置 187
 - 所需设置 176

- 通知 184
 - 文档尺寸 183
 - 优化文本或图片 182
 - 原件面数 182
 - 针对文本或图片优化 270
- 传真报告
 - 说明 12
- 传真传输速度太慢 283
- 传真呼叫报告
 - 说明 12
- 传真活动日志
 - 说明 12
- 传真接收速度太慢 282
- 传真设置
 - HP 内嵌式 Web 服务器 217
- 传真通讯簿 206
- 存储的作业
 - 创建 (Mac) 101
 - 创建 (Windows) 99
 - 打印 101
 - 删除 101
- 存储作业
 - Windows 99
- 存储, 作业
 - Mac 设置 101
- 存放
 - 碳粉盒 57
- 错误
 - 软件 289

D

- 打假网站 50
- 打印
 - 从 USB 存储附件 109
 - 存储的作业 101
 - 设置 (Mac) 88
- 打印服务器
 - 部件号 55

- 打印驱动程序
 - 支持的 66
 - 打印驱动程序 (Mac)
 - 更改设置 69
 - 设置 88
 - 打印驱动程序 (Windows)
 - 更改设置 68
 - 打印设置
 - HP 内嵌式 Web 服务器 216
 - 当前设置页
 - 说明 12
 - 登录
 - 控制面板 225
 - 第一页
 - 在不同纸张上打印 (Windows) 81
 - 电话线路故障排除 283
 - 电缆, USB
 - 部件编号 55
 - 电源接口
 - 定位 5, 6
 - 电子邮件
 - 发送文档 164
 - 收件人列表 169
 - 通讯簿 167, 169
 - 电子邮件功能
 - 启用 138
 - 订购
 - 耗材和附件 48
 - 订书钉盒
 - 部件号 63
 - 装入 63
 - 订书钉, 装入 63
 - 端口
 - 定位 6
 - 对比度
 - 传真调整 185
 - 传真自动调整 187
 - 副本自动调整 114
 - 扫描调整 147
 - 扫描自动调整 151
- E**
- Explorer, 支持的版本
 - HP 内嵌式 Web 服务器 214
- F**
- 发送传真
 - 删除多个收件人 199
 - 使用传真通讯簿号码 206
 - 至多个收件人 195
 - 发送到电子邮件
 - 发送文档 164
 - 启用 138
 - 收件人列表 169
 - 通讯簿 167, 169
 - 作业设置 140
 - 方向
 - 更改 (Mac) 89
 - 选择, Windows 77
 - 纸盘 3 41
 - 放大
 - 复印作业 125
 - 非 HP 耗材 49, 57
 - 分辨率
 - 传真 183
 - 扫描 144
 - 封面
 - 在不同纸张上打印 (Windows) 81
 - 服务设置 287
 - 附件
 - 订购 48
 - 复印
 - 彩色 127
 - 从玻璃板 115, 116, 118
 - 从文档进纸器 115, 116, 118
 - 多份原件 132
 - 放大 125
 - 复印作业 127
 - 灰度 127
 - 设置选项 112
 - 调整亮度/暗度 129
 - 调整图像设置 113
 - 书籍 133
 - 双面文档 122, 123
 - 缩小 125
 - 特殊纸张 131
 - 提高质量 258, 263, 268
 - 照片 135
 - 针对文本或图片优化 128, 260
 - 逐份打印 120
 - 作业构建 132
 - 作业模式 132
 - 复印多页 118
 - 复印设置
 - HP 内嵌式 Web 服务器 216
- G**
- 盖板, 定位 4
 - 格式化板
 - 安全 226
 - 更换打印碳粉盒 57
 - 固件
 - 更新, Mac 220
 - 故障排除
 - AirPrint 107
 - Mac 问题 291
 - PBX 系统 283
 - 传真传输速度太慢 283
 - 传直接接收速度太慢 282
 - 检查清单 230
 - 进纸问题 235
 - 卡纸 236
 - 网络问题 278
 - 易于检修的 USB 打印问题 275
 - 直接连接问题 277
 - 故障排除工具
 - HP 内嵌式 Web 服务器 218
 - 管理菜单图
 - 说明 12
 - 管理网络 212
 - 光学字符识别 149
- H**
- HP Easy Color
 - 禁用 95
 - 使用 95
 - HP ePrint 软件 105
 - HP ePrint, 使用 104
 - HP Smart Print 108
 - HP Utility 220
 - HP Utility, Mac 220
 - HP Web Jetadmin 222
 - HP Web 服务
 - 启用 219
 - HP Web 服务, 启用 104
 - HP 防伪网站 50
 - HP 内嵌式 Web 服务器
 - AirPrint 设置 107
 - HP Web 服务 219
 - 安全设置 218
 - 常规配置 215
 - 传真设置 217
 - 打印设置 216
 - 复印设置 216
 - 故障排除工具 218

- 其它链接列表 219
- 扫描设置 216
- 数字发送设置 216
- 网络设置 219
- 信息页 215
- HP 内嵌式 Web 服务器 (EWS)
 - 功能 214
 - 网络连接 214
- HP 通用打印驱动程序 66
- 耗材
 - 部件号 53
 - 订购 48
 - 非 HP 49, 57
 - 更换碳粉盒 57
 - 回收利用 57
 - 假冒品 50
 - 状态, 使用 HP Utility 查看 220
- 耗材防伪 50
- 耗材状态 253
- 耗材状态页
 - 说明 12
- 黑白
 - 复印作业 127
- 横向
 - 传真 187
 - 更改 (Mac) 89
 - 扫描 151
 - 选择, Windows 77
- 呼叫报告 210
- 灰度
 - 复印作业 127
- 恢复工厂设置 233
- 回收利用耗材 57
- 活动日志 209

I

- Internet Explorer, 支持的版本
 - HP 内嵌式 Web 服务器 214
- IPsec 225
- IPv4 地址 212
- IPv6 地址 213
- IP 安全性 225
- IP 地址
 - 配置 17, 20

J

- Jetadmin, HP Web 222
- Jetdirect 打印服务器
 - 部件号 55

- 假冒耗材 50
- 检查清单
 - 问题 230
- 键盘
 - 物理 10
 - 语言映射 10
- 校准
 - 扫描仪 259
 - 颜色 253
- 接口端口
 - 定位 5, 6
- 解决
 - 网络问题 278
 - 易于检修的 USB 打印问题 275
 - 直接连接问题 277
- 解决问题
 - AirPrint 107
- 介质
 - 支持的尺寸 24
 - 装订 63
- 进纸问题 281
- 禁止空白页
 - 传真 186
 - 扫描 148

K

- 开/关按钮, 定位 4
- 开关, 定位 4
- 客户自助维修
 - 部件号 53
- 控制面板
 - 帮助 11, 234
 - 定位 4
 - 清洁 11
- 快捷方式 (Windows)
 - 创建 71
 - 使用 70
- 快速拨号
 - 传真 203
 - 创建 195
 - 列表报告 210
 - 删除 199
- 快速拨号列表
 - 说明 12
- 快速设置
 - 传真 189
 - 创建 156, 189
 - 扫描 156
 - 使用 156, 189

L

- 连接
 - Mac 中的 USB 19
 - USB 和 Windows 16
 - 到 AirPrint 106
- 联机帮助, 控制面板 11, 234
- 两面打印
 - 设置 (Windows) 73
- 浏览器要求
 - HP 内嵌式 Web 服务器 214

M

- Mac
 - 驱动程序设置 69, 88
 - 删除软件 293
 - 问题, 故障排除 291
- Macintosh
 - HP Utility 220
- Mac 驱动程序设置
 - 作业存储 101
- 每分钟页数 2
- 每张多页
 - 打印 (Mac) 88
- 每张纸上的页面
 - 选择 (Mac) 88
 - 选择 (Windows) 75
- 每张纸上多个页面
 - 打印 (Windows) 75
- 默认网关, 设置 212

N

- Netscape Navigator, 支持的版本
 - HP 内嵌式 Web 服务器 214
- 内存
 - 随附 2
- 内存 DIMM
 - 安全 226
- 内嵌式 Web 服务器 (EWS)
 - 功能 214
 - 网络连接 214
 - 指定密码 225
- 能量使用, 优化 223

O

- OCR 文件类型 149

P

- PBX 系统故障排除 283
- PCL 驱动程序
 - 通用 66

- PCL 字体列表
 - 说明 13
- PS 字体列表
 - 说明 13
- 配置
 - IP 地址 17, 20
- 配置页
 - 说明 12
- Q**
- 其它链接列表
 - HP 内嵌式 Web 服务器 219
- 卡纸
 - 出纸槽 242
 - 恢复 251
 - 热凝器 245
 - 位置 237
 - 文档进纸器 238
 - 右挡盖 245
 - 右下挡盖 249
 - 原因 236
 - 纸盘 1 242
 - 纸盘 2 245
 - 纸盘 3 249
 - 自动导航 237
- 轻松访问 USB 打印 109
- 清洁
 - 控制面板 11
 - 扫描仪玻璃板 258, 263, 268
 - 拾纸轮 261, 266, 271
 - 纸张通路 253
- 清晰度
 - 传真调整 184
 - 副本调整 113
 - 扫描调整 146
- 驱动程序
 - 更改设置 (Mac) 69
 - 更改设置 (Windows) 68
 - 更改纸张尺寸 91
 - 设置 (Mac) 88
 - 通用 66
 - 预设置 (Mac) 88
 - 纸张类型 27
- 取消传真 208
- 取消打印请求 (Mac OS X) 93
- 取消打印请求 (Windows) 91
- 群组拨号. *请参阅* 快速拨号
- R**
- RGB 样本
 - 说明 13
- 热凝器
 - 卡纸 245
- 日期/时间设置 177
- 日志/报告
 - 传真呼叫报告 210
 - 活动日志 209
 - 快速拨号列表报告 210
 - 帐单代码报告 210
 - 阻塞的传真列表报告 210
- 容量
 - 纸盘 1 31
 - 纸盘 2 37
 - 纸盘 3 41
- 如何连接页面
 - 说明 12
- 软件
 - HP Utility 220
 - 安装, 有线网络 18
 - 从 Windows 卸载 292
 - 问题 289
 - 卸载 Mac 293
- S**
- SharePoint®
 - 扫描至 171
- 扫描
 - 重新排列页数 153
 - 多份原件 148
 - 分辨率 144
 - 禁止空白页 148
 - 扫描图片 172
 - 调整图像设置 149
 - 输出质量 143
 - 添加文档页数 153
 - 通知 145
 - 图像预览 153
 - 文档大小 145
 - 文件大小 143
 - 旋转页面 153
 - 原件面数 144
 - 针对文本或图片优化 143, 265
 - 作业构建 148, 186
 - 作业设置 140
- 扫描到电子邮件
 - 发送文档 164
 - 收件人列表 169
- 通讯簿 167, 169
- 作业设置 140
- 扫描到文件夹 157, 161
- 扫描设置
 - HP 内嵌式 Web 服务器 216
- 扫描仪
 - 校准 259
- 扫描仪玻璃板
 - 清洁 258, 263, 268
- 扫描至 SharePoint® 171
- 扫描至产品记忆 160
- 色彩检测
 - 副本 113
 - 扫描 144
- 删除
 - 存储的作业 101
- 删除 Mac 软件 293
- 尚未配置 176
- 设置
 - 恢复工厂 233
 - 驱动程序 68
 - 驱动程序 (Mac) 69
 - 驱动程序预设置 (Mac) 88
 - 所需的 176
 - 帐单代码 180
- 调整复印图像 129
- 调整文档尺寸
 - Windows 84
- 调整文档大小
 - Mac 89
- 调制解调器速率 282
- 拾纸轮
 - 清洁 261, 266, 271
- 拾纸问题
 - 解决 235
- 使用特殊纸张打印封面
 - 打印 (Mac) 89
- 收件人列表 169
- 书籍
 - 复印 133
- 输出质量
 - 扫描 143
- 数字发送
 - USB 闪存驱动器 161
 - 产品记忆 160
 - 发送文档 164
 - 收件人列表 169
 - 通讯簿 167, 169
 - 文件夹 157
 - 作业设置 140

- 数字发送设置
 - HP 内嵌式 Web 服务器 216
- 双面打印 122
 - Mac 88
 - 设置 (Windows) 73
- 双面复印 122, 123
- 双面, 复印 122, 123
- 双面, 手动复印
 - 双面打印, 手动 123
- 水印
 - 打印 (Mac) 93
 - 打印 (Windows) 92
- 睡眠模式
 - 禁用 223
 - 启用 223
- 睡眠时间表
 - 设置 223
- 速度, 优化 223
- 缩放文档
 - Mac 89
 - Windows 84
- 缩小
 - 复印作业 125
- 所需设置
 - 国家/地区 176
- T**
- T.30 跟踪报告 287
- TCP/IP
 - 手动配置 IPv4 参数 212
 - 手动配置 IPv6 参数 213
- 碳粉盒
 - 存放 57
 - 订单号 56
 - 非 HP 49, 57
 - 更换 57
 - 回收利用 57
 - 装入 56
- 碳粉盒状态 253
- 碳粉收集装置
 - 更换 60
- 套色 96
- 特殊纸张
 - 打印 (Windows) 78
 - 复印 131
- 停止打印请求 (Mac OS X) 93
- 停止打印请求 (Windows) 91
- 通讯簿, 电子邮件
 - 收件人列表 169
 - 收件人列表, 创建 167
- 通用打印驱动程序 66
- 通知
 - 传真 184
 - 扫描 145
- 投影胶片
 - 打印 (Windows) 78
 - 自动检测 35, 40, 44
- 图像方向
 - 传真 187
 - 扫描 151
- 图像预览
 - 扫描 153
- U**
- USB
 - 发动到 161
- USB 存储附件
 - 打印 109
- USB 配置, Mac 19
- USB 配置, Windows 16
- USB, 扫描至 161
- V**
- VoIP 282
- W**
- Web 服务状态页
 - 说明 12
- Web 浏览器要求
 - HP 内嵌式 Web 服务器 214
- Windows
 - 驱动程序设置 68
 - 通用打印驱动程序 66
- Windows 打印驱动程序
 - 支持的 66
- 网关, 设置默认 212
- 网络
 - HP Web Jetadmin 222
 - IPv4 地址 212
 - IPv6 地址 213
 - 默认网关 212
 - 设置, 查看 212
 - 设置, 更改 212
 - 支持的 2
 - 子网掩码 212
- 网络设置
 - HP 内嵌式 Web 服务器 219
- 网络文件夹, 扫描到 157
- 网络, 有线
 - 安装产品, Mac 20
 - 安装产品, Windows 17
- 网站
 - HP Web Jetadmin, 下载 222
 - 打假报告 50
 - 通用打印驱动程序 66
- 维护套件
 - 部件号 53
- 文档尺寸
 - 传真 183
- 文档大小
 - 扫描 145
- 文档进纸器 122
 - 复印双面文档 122
 - 复印自 115, 116, 118
 - 进纸问题 235
 - 卡纸 238
- 文档文件大小
 - 扫描 143
- 文档文件类型 142, 149
- 文件夹
 - 发送到 157
- 文件类型 142, 149
- 文件目录页
 - 说明 12
- 文件上传, Mac 220
- 问题解决
 - 无响应 274
 - 响应缓慢 274
- 无线打印
 - AirPrint 106
- 误进纸
 - 传真的自动检测 188
 - 扫描自动检测 151
- X**
- 系统要求
 - HP 内嵌式 Web 服务器 214
- 向导, 传真设置 176
- 小边距 261
- 小册子
 - 创建 (Windows) 85
 - 打印 (Mac) 89
- 卸载 Mac 软件 293
- 卸载 Windows 软件 292
- 信息页
 - HP 内嵌式 Web 服务器 215
 - 打印或查看 12

- 性能因素
 - 纸盘 1 232
- Y**
- 颜色
 - Pantone® 匹配 98
 - 边缘控制 96
 - 打印的与 监控 97
 - 打印色样 98
 - 校准 253
 - 匹配 97
 - 色样匹配 97
 - 中性灰色 97
- 颜色选项
 - HP EasyColor (Windows) 95
 - 更改, Windows 255
 - 设置 (Mac) 96, 256
- 颜色主题
 - 更改 (Windows) 96
 - 更改, Windows 255
- 演示页
 - 说明 13
- 页面裁剪
 - 扫描 150
- 页面尺寸
 - 缩放文档以适合 (Mac) 89
 - 缩放文档以适合 (Windows) 84
- 页面方向
 - 更改 (Mac) 89
- 硬盘
 - 已加密 225
- 用量信息页
 - 说明 12
- 优化传真图像 182, 270
- 优化复印图像 128, 260
- 优化扫描图像 143, 172, 265
- 右挡盖
 - 卡纸 245
- 右下挡盖
 - 卡纸 249
- 预设置 (Mac) 88
- 原件面数
 - 传真 182
 - 扫描 144
- Z**
- 在两面打印
 - 设置 (Windows) 73
- 帐单代码 180
- 帐单代码报告
 - 打印 210
 - 说明 12
- 照片
 - 复印 135
- 支持的介质 24
- 纸槽
 - 容量 45
 - 位置 45
- 纸槽, 输出
 - 定位 4
 - 容量 45
- 纸盘
 - 定位 4
 - 配置 29
 - 随附 2
- 纸盘 1
 - 方向 31
 - 卡纸 242
 - 容量 31
 - 装入 33
 - 自动检测纸张 36
- 纸盘 2
 - 方向 37
 - 卡纸 245
 - 容量 37
 - 装入 38
- 纸盘 3
 - 方向 41
 - 卡纸 249
 - 容量 41
 - 装入 42
- 纸张
 - 第一页和最后一页, 使用不同纸张 81
 - 封面, 使用不同纸张 81
 - 卡塞 236
 - 选择 254
 - 支持的尺寸 24
 - 支持的类型 27
- 纸张, 封面
 - 打印 (Mac) 89
- 纸张尺寸
 - 更改 91
 - 选择 (Mac) 93
 - 选择自定义尺寸 (Mac) 93
 - 选择自定义尺寸 (Windows) 91
- 纸张类型
 - 选择 (Mac) 89
 - 选择 (Windows) 78
- 纸张, 订购 48
- 置于打印作业间的
 - 空白页 103
- 中性灰色 97
- 逐份打印
 - 复印作业 120
- 装订 63
- 装订器
 - 装入订书钉 63
- 装入
 - 订书钉 63
 - 碳粉盒 56
 - 纸盘 1 33
 - 纸盘 2 38
 - 纸盘 3 42
- 状态
 - HP Utility, Mac 220
- 状态, 传真附件页 281
- 子网掩码 212
- 字体
 - 上载, Mac 220
- 自动检测纸张 35, 40, 44
- 纵向
 - 传真 187
 - 更改 (Mac) 89
 - 扫描 151
 - 选择, Windows 77
- 阻塞传真列表
 - 说明 12
- 阻塞的传真列表报告
 - 打印 210
- 最后一页
 - 在不同纸张上打印 (Windows) 81
- 作业存储
 - Mac 设置 101
- 作业分隔页 103
- 作业构建, 传真 186
- 作业构建, 复印 132
- 作业构建, 扫描 148
- 作业模式, 复印 132
- 作业, 存储的
 - 创建 (Windows) 99
 - 打印 101
 - 删除 101

© 2012 Hewlett-Packard Development Company, L.P.

www.hp.com



CD646-90931

